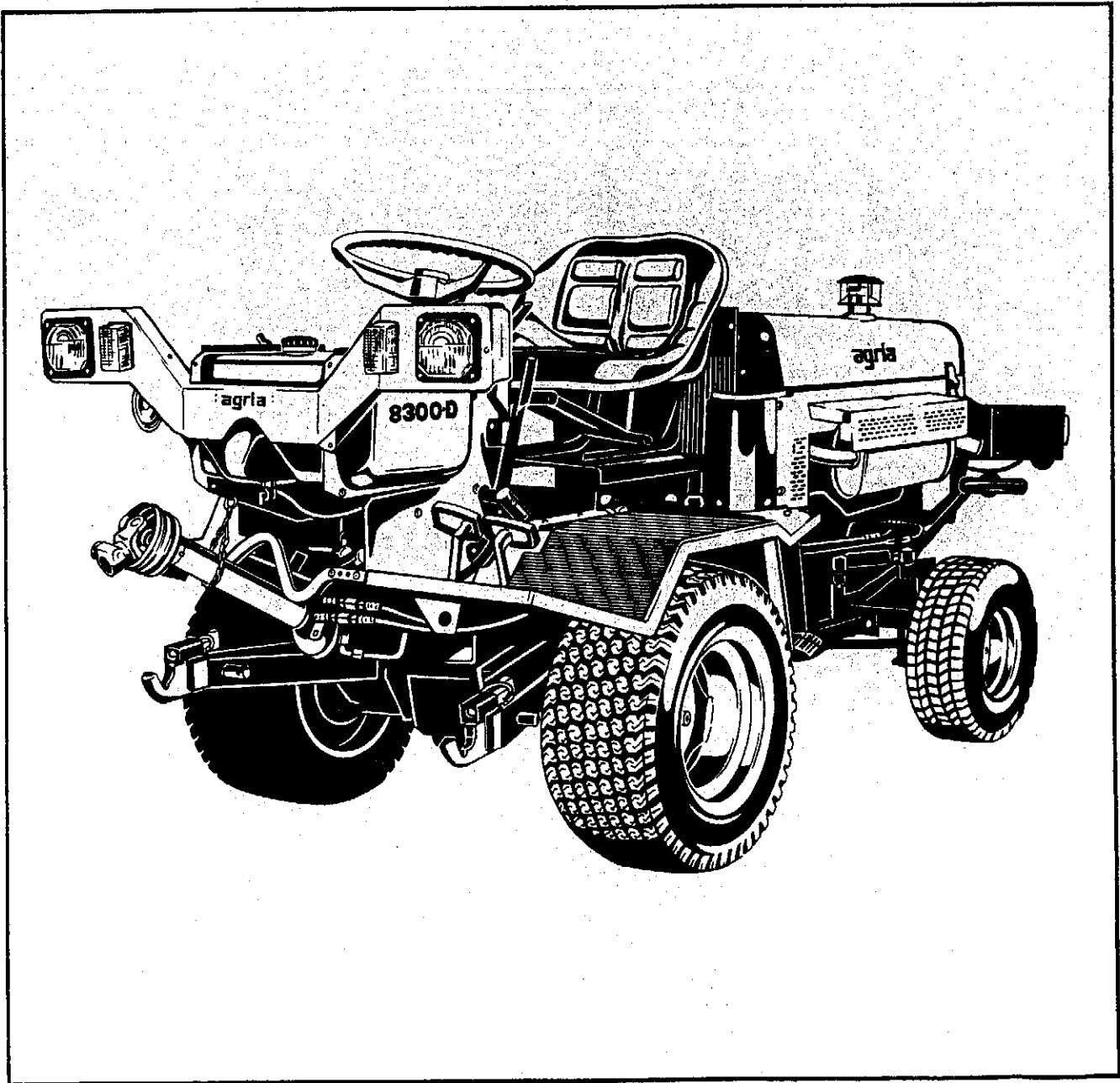


Maschinen zur Bodenbearbeitung,
Grünflächen- und Grundstückspflege

agria

Ersatzteilliste 830/2
für AGRIA-Grossflächen-Kombimäher
Typ 8300
mit Frontsichel- und Schlegelmäher, Frontkehrmaschine

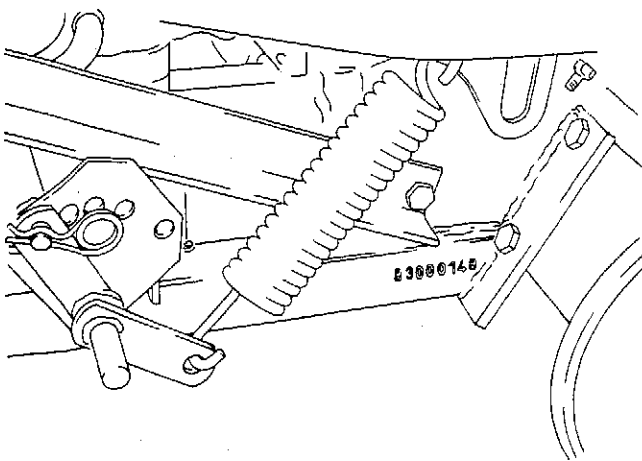


Für Service und schnelle Ersatzteillieferung
sorgt Ihr AGRIA-Fachhändler.

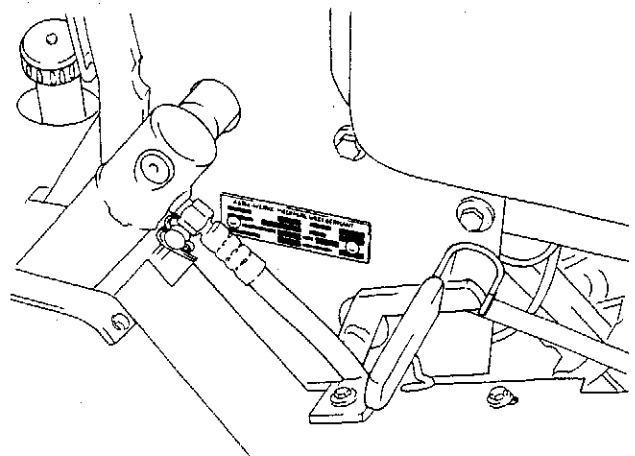
AGRIA-Fachhändler

Stichwortverzeichnis

Benennung	Seite	Tafel
Achstrichter, Bremse	21	1588
Anbauteile (Kubota-Motor)	38/40	1646/1625
Anbauteile (Renault-Motor)	44-46	1647
Armaturenbrett, Frontleuchten	50-52	1629
Batterie	49	1631
Einzelradbremse	20	1623
Fahrpedal	12	1824
Fett-Schmierleitungen	57	1595
Frontkehrmaschine	86-93	1770/1776-1778
Frontsichelmäher	70-72	1614
Fußbremse	22	1821
Getriebe-Frontsichelmäher	74-78	1615/1633
Hinterachse	18	1608
Hubarme	9	1616
Hydraulikanlage	66-68	1826
Hydraulikgetriebe (mech. Lenkung)	62	1593
Hydraulische Lenkung	16	1818
Kegelgetriebe	83	1626
Mechanische Lenkung	14	1825
Motorhaube (Kubota-Motor)	58	1622
Motorhaube (Renault-Motor)	60	1621
Rahmen	10	1569
Räder	84	1371
Schlegelmäher	80/82	1612/1613
Schneckengetriebe	24-26	1589
Sitz	48	1620
Steuerventil (mech. Lenkung)	64	1594
Trittbrett	56	1570
Trockenluftfilter	42	1780
Wasserkühler	54	1630
Werkzeugkasten	84	1371
Zapfwelle, Stehkugellager	29	1619
Zwischengehäuse	28	1376
Zwischengetriebe-Kupplung (Kubota-Motor)	30-32	1618
Zwischengetriebe-Kupplung (Renault-Motor)	34-36	1617



Die Maschinen-Nummer ist am Rahmen vorne rechts eingeschlagen.



Das Fabrikschild ist seitlich rechts am Armaturenbrett befestigt.

Schutzgebühr: DM 23,- (incl. MWSt.)

Ersatzteilliste

830/2

für den Grossflächen-Kombimäher Typ 8300
mit Frontsichel- und Schlegelmäher

wahlweise mit
Renault Vierzylinder-Viertakt-Benzinmotor Typ 688-7/45
Kubota Vierzylinder-Viertakt-Dieselmotor Typ V 1200-B

*Diese Liste ersetzt die bisherige Ersatzteilliste 830/2 – Ausgabe Dez. 1984
und ersetzt die bisherige Ersatzteilliste 830/2 – Juni 1986*

Einzelteile für Renault-Benzinmotor siehe Ersatzteilliste 0/17
Einzelteile für Kubota-Dieselmotor siehe Ersatzteilliste 0/21

*Ansprüche gleich welcher Art können aus der bildlichen Darstellung der
Ersatzteilliste nicht geltend gemacht werden.
Nur Original-AGRIA-Ersatzteile verwenden.*

AGRIA-WERKE GMBH D-7108 MÖCKMÜHL

Tel. (06298) 39-0 – Tx 466791 agri d – Telefax (06298) 39111

Nummern-Verzeichnis

Dieses Verzeichnis gibt Aufschluss über sämtliche in dieser Ersatzteilliste enthaltenen Teil-Nummern und gibt an, wo sie zu finden sind.

Teile-Nr.	Seite	Tafel	Bild	Teile-Nr.	Seite	Tafel	Bild	Teile-Nr.	Seite	Tafel	Bild	Teile-Nr.	Seite	Tafel	Bild	Teile-Nr.	Seite	Tafel	Bild
000 06	12	1824	34	001 15	10	1569	29	005 95	54	1630	19	007 84	52	1629	47	013 49	30	1618	21
06 54	1630	1	15 10	1569	30b	95 54	1630	47	85 10	1569	28	85 10	1569	28	49 34	1617	46		
09 26	1589	65	15 46	1647	65	95 54	1630	53	85 21	1588	12	85 21	1588	12	49 80	1612	27		
15 18	1608	31	15 80	1612	1	95 54	1630	73	85 72	1614	6	85 72	1614	6	82 18	1608	43		
21 38	1646	59	15 80	1612	39	95 62	1593	1	85 72	1614	1a	85 72	1614	1a	85 32	1618	87		
21 38	1646	73	15 80	1612	67	95 62	1593	23	85 82	1613	4	85 82	1613	4	85 32	1618	92		
21 46	1647	88	17 24	1589	13	95 62	1593	38	85 82	1613	7	85 82	1613	7	85 36	1617	86		
22 50	1629	34	17 26	1589	63	97 22	1821	13	87 18	1608	22	87 18	1608	22	85 36	1617	92		
22 82	1613	15a	17 80	1612	48	97 38	1646	47	87 26	1589	57	87 26	1589	57	90 74	1615	26		
24 46	1647	68	26 34	1617	50	97 38	1646	61	88 82	1613	25	88 82	1613	25	90 76	1615	54		
39 18	1608	8	27 28	1376	5	97 38	1646	65	89 48	1620	23	89 48	1620	23	90 76	1615	56		
42 26	1589	62	27 30	1618	47	97 40	1625	17	008 02	20	1623	9	02 20	1623	9	90 78	1633	25	
59 52	1629	41	27 34	1617	36	97 46	1647	60	02 20	1623	10	02 20	1623	10	90 78	1633	58		
65 70	1614	32g	36 38	1646	10	97 46	1647	62	02 20	1623	18	02 20	1623	18	98 74	1615	11		
66 84	1371	10c	36 54	1630	31	97 46	1647	80	02 20	1623	21	02 20	1623	21	98 78	1633	11		
68 30	1618	3	36 54	1630	42	97 46	1647	82	06 20	1623	5	06 20	1623	5					
68 34	1617	3	36 80	1612	12	97 57	1595	14	06 20	1623	32	06 20	1623	32	014 23	30	1618	50	
68 50	1629	29	42 82	1613	15	97 64	1594	11	25 20	1623	27	25 20	1623	27	23 34	1617	39		
69 40	1625	38	42 82	1613	28	97 70	1614	35	25 26	1589	41	25 26	1589	41	51 32	1618	72		
69 40	1625	43	50 38	1646	39	97 74	1615	33	29 83	1626	15b	29 83	1626	15b	51 36	1617	73		
69 44	1647	45	51 12	1824	29	97 76	1615	82	29 83	1626	17a	29 83	1626	17a	52 14	1825	19		
73 38	1646	51	51 32	1618	55	97 76	1615	85	34 56	1570	6	34 56	1570	6	52 18	1608	45		
78 46	1647	89	51 36	1617	57	97 80	1612	30	49 48	1620	9a	49 48	1620	9a	52 20	1623	24		
78 70	1614	27	51 52	1629	73	98 18	1608	48	009 16	26	1589	56	16 26	1589	56	53 9	1616	3	
			56 12	1824	16	98 26	1589	68	16 30	1618	19b	16 30	1618	19b	53 18	1608	19		
001 00	48	1620	18	61 62	1593	5	98 38	1646	49	16 36	1617	69b	16 36	1617	69b	54 12	1824	8	
01 38	1646	9	77 80	1612	9	98 38	1646	69	16 40	1625	10	16 40	1625	10	54 12	1824	27		
01 38	1646	54	90 26	1589	53	98 44	1647	28	17 83	1626	10	17 83	1626	10	54 14	1825	26		
02 40	1625	27	93 12	1824	33	98 44	1647	31	17 83	1626	25a	17 83	1626	25a	54 18	1608	17		
02 72	1614	10	002 18	76	1615	66	98 46	1647	35	17 83	1626	26a	17 83	1626	26a	54 18	1608	29	
02 74	1615	35	18 78	1633	70	18 78	1633	70	98 46	1647	77	18 16	1818	21	56 20	1623	15		
03 10	1569	2	20 28	1376	12	20 28	1376	12	98 70	1614	5	18 16	1818	23	56 20	1623	17		
03 14	1825	8	20 29	1619	6	20 29	1619	6	98 70	1614	36	18 16	1818	23	57 22	1821	9		
03 16	1818	13	20 74	1615	2	20 74	1615	2	18 68	1826	96	18 68	1826	96	57 22	1821	16		
03 56	1570	5	23 83	1626	28	23 83	1626	28	19 26	1589	69	19 26	1589	69	57 72	1614	2		
03 57	1595	8	30 46	1647	57a	30 46	1647	57a	19 68	1826	93c	19 68	1826	93c	57 82	1613	3		
03 70	1614	33	53 21	1588	10	53 21	1588	10	21 16	1818	29	21 16	1818	29	58 32	1618	58		
03 72	1614	23	53 28	1376	11b	53 28	1376	11b	23 16	1818	31	23 16	1818	31	58 32	1618	97		
03 82	1613	18	55 78	1633	2	55 78	1633	2	23 28	1376	21	23 28	1376	21	58 36	1617	71		
08 30	1618	5	58 46	1647	57	58 46	1647	57	23 62	1593	25	23 62	1593	25	58 36	1617	96		
08 30	1618	25	58 46	1647	93	58 46	1647	93	25 38	1646	20	25 38	1646	20	60 20	1623	6		
08 34	1617	5	59 30	1618	29	59 30	1618	29	25 38	1646	26	25 38	1646	26	60 20	1623	33		
08 54	1630	24	59 34	1617	20	59 34	1617	20	25 38	1646	28	25 38	1646	28	65 70	1614	2		
09 18	1608	2	003 16	50	1629	15	40 16	1825	3	25 38	1646	33	25 38	1646	33	65 80	1612	53	
09 24	1589	5	16 52	1629	54	16 52	1629	54	40 16	1818	3	25 38	1646	34	65 82	1613	26		
09 30	1618	16	26 58	1622	12a	26 58	1622	12a	43 74	1615	30	25 38	1646	34	69 12	1824	21		
09 32	1618	83	26 60	1621	12a	26 60	1621	12a	43 76	1615	51	36 66	1826	9b	69 12	1824	41		
09 34	1617	16	37 58	1622	12	37 58	1622	12	43 78	1633	29	010 52	32	1618	89	69 12	1824	21	
09 36	1617	82	37 60	1621	13	37 60	1621	13	43 78	1633	55	52 36	1617	88	69 52	1629	45		
09 44	1647	23	004 36	32	1618	63	51 18	1608	46	53 14	1825	18	78 74	1615	8	015 12	84	1371	3
09 46	1647	67	36 36	1617	61	36 36	1617	61	53 14	1825	18	78 83	1626	7	65 14	1825	21		
09 48	1620	5	54 26	1589	53a	54 26	1589	53a	53 18	1608	20	80 83	1626	7a	71 18	1608	36		
09 50	1629	31	005 69	74	1615	1	65 20	1623	11	65 20	1623	11	86 22	1821	8	71 18	1608	41	
09 54	1630	17	69 78	1633	1	69 78	1633	1	65 20	1623	19	86 22	1821	18	85 12	1824	6		
09 54	1630	21	70 30	1618	36	70 30	1618	36	87 22	1821	8a	87 22	1821	8a	85 20	1623	7		
09 54	1630	41	70 34	1617	25	70 34	1617	25	87 22	1821	18a	87 22	1821	18a	85 30	1618	26		
09 54	1630	62	93 12	1824	17	93 12	1824	17	88 12	1824	5	88 12	1824	5	85 34	1617	19		
09 54	1630	65	93 44	1647	38a	93 44	1647	38a	88 22	1821	8b	88 22	1821	8b	98 9	1616	6		
09 76	1615	76	93 54	1630	28	93 54	1630	28	88 22	1821	18b	88 22	1821	18b	98 52	1629	72		
09 84	1371	10a	93 54	1630	37	93 54	1630	37	80 52	1629	42	80 52	1629	42	98 80	1612	2		
10 9	1616	12	93 58	1622	24	93 58	1622	24	80 52	1629	44	80 52	1629	44	98 80	1612	2		
10 10	1569	9	93 60	1621	26	93 60	1621	26	80 54	1630	10	80 54	1630	10	98 80	1612	35		
10 10	1569	11	93 62	1593	39	93 62	1593	39	82 20	1623	16	82 20	1623	16	011 02	28	1376	3	
10 38	1646	23	95 10	1569	20	95 10	1569	20	82 38	1646	18	82 38	1646	18	02 78	1633	21		
10 40	1625	24	95 12	1824	23	95 12	1824	23	82 38	1646	24	82 38	1646	24	03 28	1376	3a		
10 40	1625	37	95 12	1824	25	95 12	1824	25	82 40	1625	39	82 40	1625	39	03 78	1633	21a		
10 46	1647	53	95 32	1618	65	95 32	1618	65	82 40	1625	41	82 40	1625	41	04 9	1616	5		
10 48	1620	12	95 36	1617	63	95 36	1617	63	82 40	1625	44	82 40	1625	44	04 9	1616	10		
10 49	1631	4	95 38	1646	17	95 38	1646	17	82 44	1625	46	82 44	1625	46	04 78	1633	21b		
10 54	1630	6	95 38	1646	46	95 38	1646	46	82 44	1647	48	82 44	1647	48	06 14	1825	22		
10 54	1630	48	95 40	1625	42	95 40	1625	42	82 48	1620	11	82 48	1620	11	06 14	1825	22		

Teile-Nr.	Seite	Tafel	Bild	Teile-Nr.	Seite	Tafel	Bild	Teile-Nr.	Seite	Tafel	Bild	Teile-Nr.	Seite	Tafel	Bild	Teile-Nr.	Seite	Tafel	Bild						
018	43	83	1626	5	065	02	14	1825	17	166	98	26	1589	59	231	58	76	1615	83	281	08	54	1630	39	
	44	80	1612	6							98	32	1618	53		62	30	1618	35a		08	72	1614	17	
	55	30	1618	38	066	77	12	1824	15		98	34	1617	42		62	34	1617	24a		08	76	1615	74	
	55	34	1617	27		77	22	1821	2							71	50	1629	5h		08	84	1371	10d	
019	34	34	1617	47		77	32	1618	98	167	12	26	1589	46a		75	50	1629	5g		10	38	1646	62	
	79	32	1618	66		77	36	1617	97		48	21	1588	19b							10	48	1620	20	
	79	36	1617	64	092	95	44	1647	15	172	17	84	1371		252	08	20	1623	12		10	56	1570	13	
020	68	30	1618	19a		95	44	1647	41							08	20	1623	20		10	70	1614	26	
	68	36	1617	69a	093	06	26	1589	55	173	74	44	1647	16		08	52	1629	43		10	72	1614	21	
	68	68	1826	93b		70	26	1589	46b		74	44	1647	42		08	52	1629	46		10	80	1612	34	
	68	83	1626	25						175	10	84	1371		253	08	30	1618	41		10	80	1612	58	
	68	83	1626	26	106	76	52	1629			20	44	1647	36		08	30	1618	45		12	10	1569	17	
	69	28	1376	20						177	02	9	1616	9		08	34	1617	30		12	10	1569	21	
	69	62	1593	26	107	09	14	1825	1							08	34	1617	34		12	18	1608	4	
	69	66	1826	13						178	56	74	1615	16		08	74	1615	27		12	24	1589	40	
	70	66	1826	9a	113	68	48	1620	22		56	78	1633	16		08	76	1615	53		12	26	1589	61	
	76	38	1646	35							87	58	1622	18		08	78	1633	57		12	48	1620	8	
	81	38	1646	19	119	13	24	1589	2		87	60	1621	20							12	70	1614	44	
021	21	32	1618	82		13	30	1618	14	179	26	18	1608	49	256	03	21	1588	17		16	70	1614	36a	
	21	36	1617	81		13	34	1617	14		76	49	1631	1		20	70	1614	19		20	70	1614	4	
	21	74	1615	15	120	03	21	1588	9		77	49	1631	3		20	80	1612	49		20	80	1612	49	
	21	74	1615	20		13	54	1630	50		78	49	1631	9	257	37	72	1614	19a		24	18	1608	5	
	21	78	1633	19												38	72	1614	19		26	80	1612	38a	
	25	48	1620	2	126	54	12	1824	26	179	26	18	1608	49	259	20	40	1625	21		28	70	1614	19	
	57	62	1593	42							76	49	1631	1		20	40	1625	23		28	70	1614	21	
	57	66	1826	26	129	71	52	1629	61		77	49	1631	3							35	44	1647	38b	
	67	78	1633	15							78	49	1631	9	262	29	18	1608	39		37	21	1588	15	
	83	57	1595	15	130	01	10	1589	25		182	07	14	1825		30	18	1608	38		38	44	1647	40	
	83	74	1615	31		01	70	1614	11		07	14	1825	13		45	18	1608	40		39	44	1647	39	
	83	78	1633	30							07	32	1618	60	263	90	18	1608	26		42	24	1589	12	
022	07	62	1593	9	134	04	38	1646	41		07	34	1617	43		90	18	1608	35		43	38	1646	21	
	07	62	1593	30		04	38	1646	43	183	85	10	1569	30a		90	32	1618	73		43	38	1646	27	
	07	62	1593	50		04	46	1647	95		184	31	14	1825	11		90	36	1617	74		43	38	1646	36
	07	66	1826	12												90	70	1614	20		81	54	1630	9	
024	25	44	1647	5	135	39	24	1589	8		188	68	52	1629	75		90	76	1615	77		97	28	1376	9
						39	24	1589	38							90	80	1612	19						
						39	26	1589	45		189	15	24	1589	3		90	80	1612	19	282	00	74	1615	13
						39	26	1589	48			15	30	1618	13		90	80	1612	19		00	78	1633	13
025	12	84	1371		139	48	49	1631	2		15	34	1617	13		90	80	1612	19		02	74	1615	10	
	26	84	1371			74	30	1618	22							90	80	1612	19		02	78	1633	10	
	65	18	1608	42							191	10	50	1629	5c		90	80	1612	19		03	78	1633	10a
	65	78	1633	20							63	50	1629	5d		90	80	1612	19		04	74	1615	10b	
	67	30	1618	46	142	90	10	1569	5							90	80	1612	19		04	78	1633	10b	
	67	32	1618	88		90	30	1618	6		195	12	78	1633	3		90	80	1612	19		05	80	1612	54
	67	32	1618	93		90	34	1617	6							90	80	1612	19		05	80	1612	56	
	67	34	1617	35		90	50	1629	20		202	78	74	1615	28		90	80	1612	19		05	82	1613	22
	67	36	1617	87							207	90	48	1620	14b		90	80	1612	19		11	80	1612	22
	67	36	1617	91	146	50	64	1594	13			78	78	1633	27		90	80	1612	19		13	74	1615	39
	70	80	1612	28							95	18	1608	51		268	77	50	1629	51		13	76	1615	80
	71	30	1618	44	149	02	24	1589	27							77	58	1622	31		13	78	1633	40	
	71	34	1617	33		03	26	1589	52		204	80	16	1818	46		77	60	1621	32		13	78	1633	49
	71	74	1615	22		65	24	1589	26			80	16	1818	48		269	84	26	1589	58	23	38	1646	15
	71	74	1615	25							80	64	1594	17		90	22	1821	6		23	38	1646	30	
	71	76	1615	59	150	18	72	1614	5		81	16	1818	45		90	40	1625	20		23	38	1646	67	
	71	78	1633	24		18	82	1613	8		81	16	1818	49	271	65	44	1647	4		283	17	40	1625	61
	71	78	1633	63							81	64	1594	16		65	58	1622	13		17	42	1780	11	
	74	74	1615	6	152	28	21	1588	2							65	60	1621	15		31	24	1589	1	
	74	74	1615	9		59	24	1589	23		207	90	48	1620	14b						31	30	1618	12	
	74	78	1633	6		60	24	1589	18			90	70	1614	9		273	10	20	1623	2	31	34	1617	12
	74	78	1633	9		71	12	1824	30		216	58	50	1629	5		274	16	40	1625	60				
	74	83	1626	8																	285	03	74	1615	10a
	75	21	1588	1	159	54	74	1615	12																

Teile-Nr.	Seite	Tafel	Bild	Teile-Nr.	Seite	Tafel	Bild	Teile-Nr.	Seite	Tafel	Bild	Teile-Nr.	Seite	Tafel	Bild	Teile-Nr.	Seite	Tafel	Bild											
347	25	50	1629	5b	438	55	18	1608	14	494	08	40	1625	24a	504	87	78	1633	68	519	22	52	1629	57						
					57	18	1608	9	08	44	1647	22	98	74	1615	14	23	52	1629	56										
349	86	46	1647	58	57	18	1608	12	08	46	1647	66	98	82	1613	9	24	50	1629	1a										
	86	46	1647	94	57	18	1608	33	08	49	1631	5					24	52	1629	56a										
	86	83	1626	28a	57	18	1608	37	08	50	1629	16	506	00	70	1614	30	24	58	1622	22									
					58	14	1825	20	08	50	1629	28	00	70	1614	42	24	60	1621	25										
354	96	84	1371	58	14	1825	23	08	52	1629	55	09	20	1623	26															
					59	21	1588	7	08	54	1630	72	18	57	1595	12														
355	45	38	1646	11b	61	18	1608	37	08	56	1570	2	18	68	1826	57														
					61	18	1608	12a	08	62	1593	24	18	68	1826	64														
364	14	38	1646	13					08	74	1615	34	90	26	1589	70														
	14	46	1647	87	446	17	70	1614	40	10	14	1825	9																	
									10	16	1818	14	508	61	16	1818	11													
368	56	38	1646	1	450	84	58	1622	29	10	18	1608	7	61	16	1818	17													
	56	38	1646	56	84	60	1621	14	10	18	1608	32	61	16	1818	34														
	59	14	1825	5	98	50	1629	6	10	28	1376	4	61	16	1818	36														
	59	16	1818	5	98	58	1622	14	10	30	1618	48	61	40	1625	50														
					98	60	1621	16	10	34	1617	37	61	62	1593	32														
378	39	38	1646	40	99	58	1622	15a	10	38	1646	60	61	62	1593	52														
	39	46	1647	71	99	60	1621	17a	10	38	1646	63	61	66	1826	7														
	41	38	1646	48					10	46	1647	59																		
	41	46	1647	92	455	55	62	1593	43	10	46	1647	69	509	61	52	1629	61a												
					55	66	1826	23	10	46	1647	78	67	84	1371															
380	12	32	1618	67	476	28	26	1589	66	10	46	1647	81	95	54	1630	12													
	12	36	1617	65	75	50	1629	14	10	46	1647	90																		
	26	32	1618	68					10	46	1647	91	510	35	50	1629	19													
	26	36	1617	66	479	50	84	1371	10	64	1594	10	73	40	1625	2														
	33	48	1620	16					10	64	1594	24	73	40	1625	6														
	80	48	1620	7	481	58	18	1608	47	10	70	1614	34																	
					69	54	1630	67	10	76	1615	61	512	68	44	1647	1													
386	27	24	1589	16					10	78	1633	65	69	44	1647	3														
	27	24	1589	22	484	83	74	1615	19	10	82	1613	17																	
	27	74	1615	24									513	19	54	1630	11													
	28	24	1589	17	485	20	28	1376	16	12	22	1821																		
	28	24	1589	22a	61	26	1589	64	12	24	1589	14	514	06	50	1629	35													
	28	74	1615	24a	76	28	1376	11	12	26	1589	67	06	54	1630	56														
	93	62	1593	49b	78	28	1376	7	12	26	1589	63a	08	12	1824	31														
393	01	16	1818	39	78	28	1376	7	12	44	1647	29	08	12	1824	37														
	01	62	1593	35	79	28	1376	10	12	44	1647	30	08	12	1824	40														
	02	16	1818	38	84	24	1589	37	12	44	1647	34	08	46	1647	55														
	02	62	1593	34	92	26	1589	47	12	46	1647	64	08	48	1620	4														
	50	46	1647	72	93	24	1589	21	12	48	1620	17	08	50	1629	33														
	59	74	1615	41	94	24	1589	19	12	70	1614	37	08	50	1629	39														
	59	80	1612	32	95	26	1589	44	12	80	1612	47	08	54	1630	49														
	70	57	1595	10	97	26	1589	50	12	84	1371	7	08	54	1630	69														
	74	16	1818	44	99	28	1376	15	16	80	1612	10	08	72	1614	18														
	74	16	1818	50	486	01	24	1589	33					08	84	1371	10b													
	74	64	1594	7	21	24	1589	36	496	49	54	1630	70a	10	12	1824	9													
	74	64	1594	15	56	18	1608	23	498	68	44	1647	8a	10	38	1646	16													
	74	64	1594	19	56	18	1608	24					10	38	1646	29														
	80	16	1818	25	487	02	44	1647	44	500	09	34	1617	45	10	38	1646	66												
	80	16	1818	42	03	40	1625	40	42	50	1629	5a	10	48	1620	21	10	80	1612	31										
	80	66	1826	40	03	44	1647	47	43	50	1629	7	10	80	1612	33	10	80	1612	33										
	80	68	1826	68	09	32	1618	52	71	62	1593	21	12	18	1608	44	12	18	1608	44										
	99	84	1371	2a	09	34	1617	41	72	40	1625	12	12	38	1646	50	16	70	1614	40a										
					490	75	24	1589	30	72	40	1625	33	70	20	1623	13	70	20	1623	13									
394	59	64	1594	28	76	24	1589	25	72	62	1593	14	91	70	1614	29														
	59	66	1826	18	493	00	70	1614	13	72	62	1593	16																	
					41	84	1371		72	62	1593	18	515	91	14	1825	15													
398	30	84	1371	6					72	62	1593	22	95	12	1824	22														
	34	84	1371	5	494	05	58	1622	25	72	62	1593	27																	
					05	60	1621	27	72	62	1593	29	517	50	38	1646	11													
399	90	24	1589	24	06	28	1376	8	72	62	1593	48	51	38	1646	11a														
					06	34	1617	49	72	66	1826	22	53	16	1818	20														
427	76	24	1589	32	06	38	1646	8	73	40	1625	15	53	16	1818	22														
					06	54	1630	25	73	40	1625	15	53	64	1594	21														
428	00	20	1623	25	06	54	1630	27	73	42	1780	5	53	66	1826	47														
	00	20	1623	29	06	62	1593	6	73	42	1780	7	56	64	1594	3														
429	32	24	1589	31	08	9	1616	11	73	44	1647	9	56	64	1594	22														
	33	24	1589	31a	08	10	1569	8	73	44	1647	13	56	66	1826	44														
					08	24	1589	4	73	44	1647	18	57	58	1622	3														

Teile-Nr.	Seite	Tafel	Bild	Teile-Nr.	Seite	Tafel	Bild	Teile-Nr.	Seite	Tafel	Bild	Teile-Nr.	Seite	Tafel	Bild	Teile-Nr.	Seite	Tafel	Bild								
532	27	78	1633	39	550	76	38	1646	5	557	71	72	1614	9	570	44	54	1630	45	576	83	36	1617	84			
	27	78	1633	48		76	38	1646	55		72	72	1614	4		45	54	1630	20		85	10	1569	13			
	28	16	1818	7							76	70	1614	38		51	60	1621	23		86	10	1569	13a			
	41	40	1625	53	551	24	40	1625	48		82	72	1614	13		52	60	1621	2		90	29	1619	4			
	41	42	1780	3		67	40	1625	1		91	60	1621	29		61	54	1630	58a		91	10	1569	10			
	73	58	1622	3		79	58	1622	4		91	58	1622	26		62	54	1630	51a		92	9	1616	8			
	73	60	1621	31		79	60	1621	4a		92	58	1622	26a		64	54	1630	66		94	9	1616	2			
	75	52	1629	59		97	38	1646	42		92	60	1621	29a		66	64	1594	26		96	64	1594	9			
	76	50	1629	12		97	46	1647	75		93	58	1622	28		70	60	1621	4		96	66	1826	3a			
	78	52	1629	49c							93	60	1621	30		75	84	1371	9		98	66	1826	3			
	79	52	1629	48	552	00	74	1615	7		96	58	1622	10		81	54	1630	71								
	80	50	1629	11		00	78	1633	7		96	60	1621	11		82	54	1630	44		577	01	21	1588	21		
						15	32	1618	95a							83	34	1617	48			04	82	1613	5		
533	11	38	1646	25a		15	36	1617	94a	558	03	57	1595	13a		84	76	1615	90			05	10	1569	27		
						17	76	1615	60		03	68	1826	56a		84	78	1633	76			06	10	1569	27a		
534	00	24	1589	10		17	78	1633	64		03	68	1826	63a		85	84	1371	2			08	82	1613	6		
	04	12	1824	44		19	58	1622	9		04	57	1595	13b		87	10	1569	24			09	10	1569	7		
	07	12	1824	42		19	58	1622	27		04	68	1826	56b		90	10	1569	22			11	10	1569	3a		
537	06	22	1821			19	60	1621	10		04	68	1826	63b		91	21	1588	8			12	10	1569	3		
	08	38	1646	6		19	60	1621	28		05	57	1595	13c		93	21	1588	19			13	57	1595	19		
	08	72	1614	11		31	58	1622	29a		05	68	1826	56c		94	21	1588	13			15	10	1569	6		
	08	80	1612	13		31	60	1621	14a		05	68	1826	63c		95	30	1618	43			16	30	1618	11		
	10	46	1647	61		42	76	1615	57							95	34	1617	32			16	34	1617	11		
	10	46	1647	83		42	78	1633	61	560	56	72	1614	19b		96	30	1618	39			18	30	1618	9		
	10	74	1615	40		43	38	1646	14							96	34	1617	28			18	34	1617	9		
	10	76	1615	86		44	54	1630	30							97	30	1618	40			21	30	1618	4		
	12	38	1646	68		44	62	1593	11	566	01	44	1647	27		97	34	1617	29			21	34	1617	4		
	12	80	1612	3		45	52	1629	51		08	46	1647	84		98	32	1618	69			24	36	1617	70		
	12	80	1612	40		46	50	1629	8		09	46	1647	78		98	36	1617	67			26	48	1620	13		
	12	80	1612	66		47	52	1629	56b		10	46	1647	73		99	32	1618	57			34	56	1570	12		
	28	38	1646	58		49	52	1629	49b		15	46	1647	70		99	36	1617	59			35	56	1570	9a		
	28	40	1625	18		84	50	1629	10a		24	44	1647	11								37	66	1826	2		
	28	46	1647	86		85	40	1625	51		25	44	1647	25		571	36	84	1371	1a		38	30	1618	1		
	29	40	1625	31		85	40	1625	57		26	44	1647	14		40	44	1647	8			38	34	1617	1		
	31	52	1629	53		87	40	1625	9		27	44	1647	10		81	70	1614	25			43	80	1612	38		
	56	52	1629			91	50	1629	10		78	40	1625	13		90	70	1614	28			51	70	1614	6		
542	87	62	1593	41		98	16	1818	32		83	40	1625	14		90	70	1614	31			51	70	1614	6b		
	87	66	1826	25		98	68	1826	53		86	44	1647	37								52	70	1614	1		
	88	62	1593	13		98	68	1826	59		90	64	1594	2		572	67	84	1371	1		52	70	1614	1b		
	88	66	1826	27	553	18	68	1826	50		90	66	1826	45		68	44	1647	38			52	70	1614	1b		
543	06	80	1612	50b		38	78	1633	54		93	64	1594	4								578	23	12	1824	14	
	50	78	1633	17		39	40	1625	19		93	64	1594	23		45	66	1826	48			49	84	1371			
	51	76	1615	58		40	80	1612	37		93	66	1826	43		60	44	1647	12			50	84	1371			
	51	78	1633	62		42	76	1615	50	567	93	56	1570	7b		86	58	1622	8								
	52	76	1615	52		44	76	1615	50a							86	60	1621	8			579	57	54	1630	7	
	52	78	1633	56		45	40	1625	19a		568	15	64	1594	1		87	32	1618	81			66	44	1647	19	
	53	74	1615	37		53	40	1625	32		15	66	1826	46			87	36	1617	80			68	46	1647	54	
	53	74	1615	44		57	52	1629	49		16	32	1618	59			88	32	1618	80			75	36	1617	53	
	53	76	1615	78		58	52	1629	49a		16	32	1618	61			88	36	1617	79			76	36	1617	52	
	53	78	1635	38		64	40	1625	11		16	32	1618	96			89	32	1618	79							
	53	78	1633	46		71	38	1646	52		16	34	1617	44			89	36	1617	78			581	83	84	1371	5a
	54	70	1614	43		78	40	1625	54		16	36	1617	72			93	9	1616	7			84	84	1371	1b	
											16	36	1617	95			94	9	1616	7a							
											17	38	1646	37a			98	9	1616	14			587	10	29	1619	1
544	10	78	1633	28	554	80	14	1825	27a		33	44	1647	2								11	70	1614	8		
	30	48	1620	19		80	14	1825	27b		38	44	1647	17		575	43	42	1780	4			15	9	1616	4	
	75	14	1825	6		85	58	1622	2		43	44	1647	43			52	54	1630	40			18	82	1613	1	
547	03	48	1620	3		90	82	1613	13		92	40	1625	3			52	62	1593	37			20	18	1608	21	
	09	50	1629	24		92	82	1613	14		97	18	1608	30								21	80	1612	8		
	10	52	1629	69		92	82	1613	29													35	78	1633	14		

Tafel 1616 Hubarme, Hydraulikzylinder

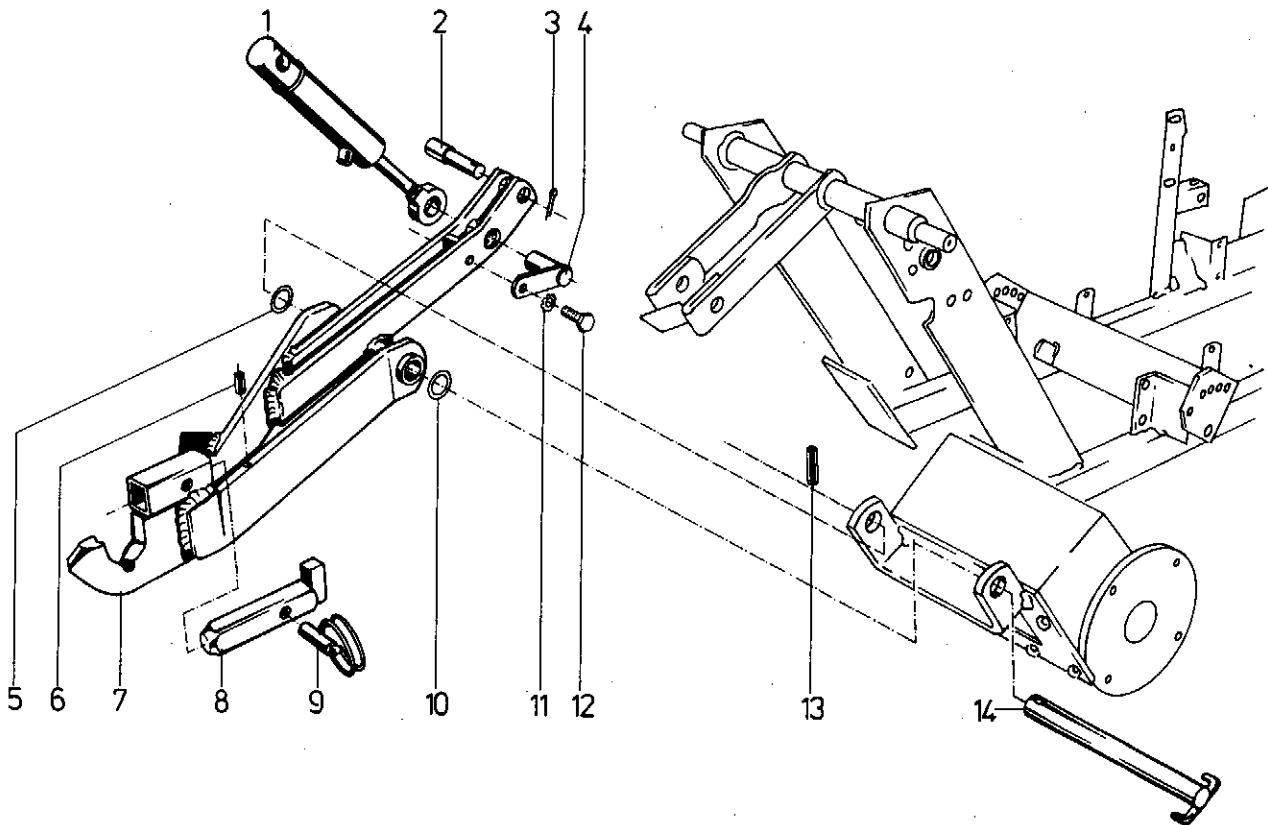


Bild	Teil-Nr.	Benennung	Stück	Bemerkungen
1	573 45	Hydraulikzylinder	2	
2	576 94	Bolzen	2	
3	014 53	Splint 4 x 32	2	
4	587 15	Stecker	2	
5	011 04	Scheibe 20 x 34,5 x 1	x	
6	015 98	Spannhülse 5 x 24	2	
7	573 93	Hubarm, links	1	
a	573 94	Hubarm, rechts	1	
8	576 92	Riegel	2	
9	177 02	Klappstecker (Ø 10 - 37 lang)*	2	
a	590 89	Klappstecker (Ø 10 - 47 lang)*	2	
10	011 04	Scheibe 20 x 34,5 x 1	x	
11	494 08	Zahnscheibe A 8	2	
12	001 10	Sechskantschraube M 8 x 25	2	
13	166 98	Spannhülse 6 x 30	2	
14	573 98	Gelenkbolzen	2	

x = nach Bedarf

* = auf Ausführung achten

601 88 Dichtungssatz für Hydraulikzylinder

Tafel 1569 Rahmen, Rahmenträger

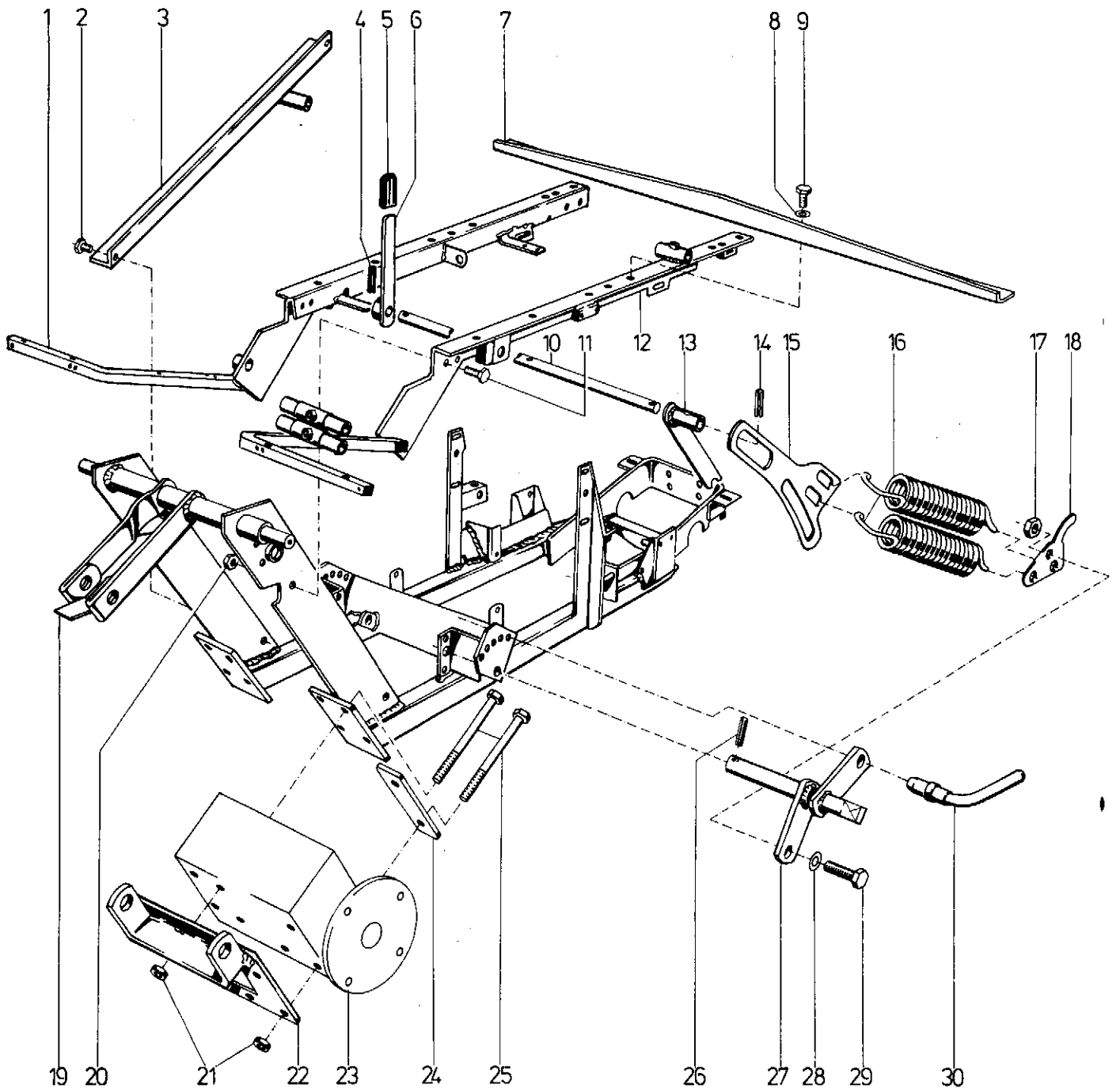


Bild	Teil-Nr.	Benennung	Stück	Bemerkungen
1	576 76	Rahmenträger, rechts	1	
2	001 03	Sechskantschraube M 10 x 25	4	
3	577 12	Diagonalstrebe, rechts	1	
a	577 11	Diagonalstrebe, links	1	
4	165 33	Spannhülse 6 x 40	1	
5	142 90	Handgriff	1	
6	577 15	Hebel	1	
7	577 09	Tragwinkel	1	
8	494 08	Zahnscheibe A 8	2	
9	001 10	Sechskantschraube M 8 x 25	2	
10	576 91	Welle für Transportsperre	1	
11	001 10	Sechskantschraube M 8 x 25	4	
12	618 23	Rahmenträger, links	1	
13	576 85	Transportsperrlasche, links	1	
a	576 86	Transportsperrlasche, rechts	1	
14	165 33	Spannhülse 6 x 40	2	
15	576 27	Kulisse	4	2 Stück zusammen
16	576 28	Zugfeder	4	
17	281 12	Sicherungsmutter M 12	2	
18	619 72	Federeinhängelasche	2	
19	555 01	Rahmen (für Kubota-Dieselmotor V 1200 B) ¹	1	
a	576 80	Rahmen (für Renault-Benzinmotor 688-7/45)	1	bis Masch.-Nr. 8300 0253
b	555 01	Rahmen (für Renault-Benzinmotor 688-7/45) ¹	1	ab Masch.-Nr. 8300 0254
20	005 95	Sechskantmutter M 8	4	
21	281 12	Sicherungsmutter M 12	12	
22	570 90	Unterlenkerplatte	2	
23				siehe Seite 21
24	570 87	Lochlasche	2	
25	130 01	Sechskantschraube M 12 x 110	12	
26	016 11	Spannhülse 6 x 32	2	
27	577 05	Federspannwelle, links	1	
a	577 06	Federspannwelle, rechts	1	
28	007 85	Scheibe	2	
29	001 15	Sechskantschraube M 12 x 25	2	spielfrei einstellen, Bild 18 muß sich drehen können.
30	617 76	Stecker	2	ab Masch.-Nr. 8300 0265
a	183 85	Bolzen mit Kopf	2	bis Masch.-Nr. 8300 0264
b	001 15	Sechskantschraube M 12 x 25	2	

¹ Ab der Masch.-Nr. 8300 0233 wurde der Rahmen so ausgeführt, daß der Anbau eines Spindelmähers Art. 8393 011 möglich ist.

Tafel 1824 Fahrpedal

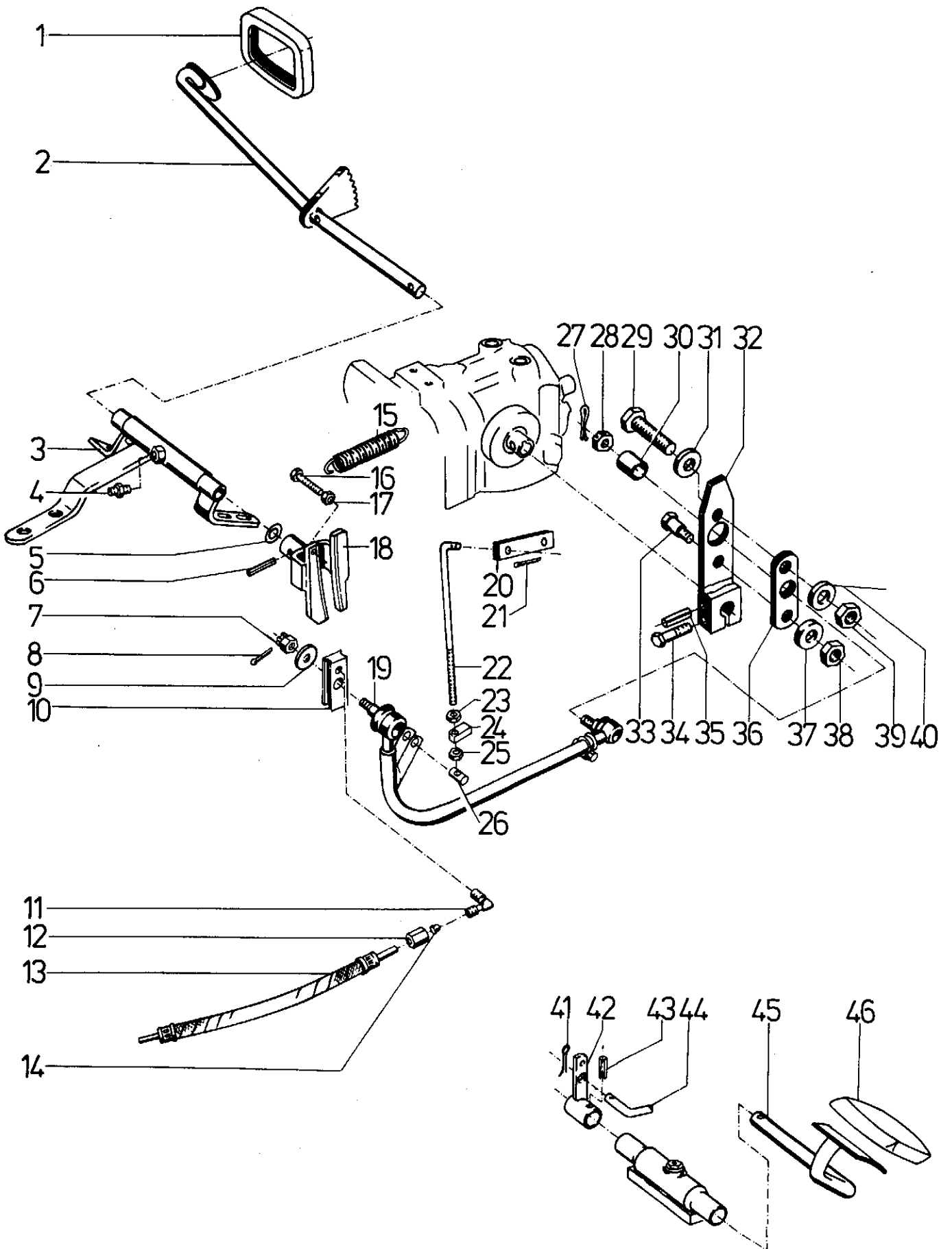


Bild	Teil-Nr.	Benennung	Stück	Bemerkungen
1	616 99	Pedalbezug	1	
2	618 24	Fahrpedal mit Rastsegment	1	
a	617 56	Fahrpedal ohne Rastsegment	1	
3	619 67	Pedalwellenlager (für Rastsegment)	1	f. mech. Lenkung
a	618 54	Pedalwellenlager (für Rastsegment)	1	f. hydr. Lenkung
b	547 16	Pedalwellenlager (für Ausführung ohne Rastsegment)	1	
4	525 03	Einschraubstutzen	1	
5	010 88	Einstellscheibe 17 x 25 x 1	x	
6	015 85	Spannhülse 6 x 24	1	
7	231 40	Kronenmutter M 10 x 1	1	
8	014 54	Splint 2 x 20	1	
9	514 10	Scheibe 10,4 x 28 x 3	1	
10	523 00	Kulissenstein	1	
11	576 39	Einschraubwinkel	1	
12	576 38	Überwurfmutter 6 - 10	2	
13	587 48	Schmierschlauch	1	
14	578 23	Schneidring 6	2	
15	066 77	Zugfeder	1	
16	001 56	Sechskantschraube M 6 x 35	1	
17	005 93	Sechskantmutter M 6	1	
18	522 96	VR-Schalchkulisse	1	
19	523 63	VR-Stange	1	
20	523 01	VR-Umschalthebel, innen	1	
21	014 69	Splint 3,2 x 16	1	
22	515 95	Gewindestange M 8 x 297	1	
23	005 95	Sechskantmutter M 8	1	
24	527 23	VR-Riegel	1	
25	005 95	Sechskantmutter M 8	1	
26	126 54	Zylinderbolzen	1	
27	014 54	Splint 2 x 20	1	
28	231 40	Kronenmutter M 10 x 1	1	
29	001 51	Sechskantschraube M 8 x 30	1	
30	152 71	Distanzrohr Ø 14 x Ø 20 x 10	1	
31	514 08	Scheibe 8,4 x 22 x 3	1	
32	616 78	Steuerhebel	1	
33	001 93	Paßschraube	1	
34	000 06	Sechskantschraube M 8 x 40	1	
35	165 33	Spannhülse 6 x 40	1	
36	616 79	Mitnehmerhebel	1	
37	514 08	Scheibe 8,4 x 22 x 3	1	
38	281 08	Sicherungsmutter M 8	1	
39	281 08	Sicherungsmutter M 8	1	
40	514 08	Scheibe 8,4 x 22 x 3	1	
41	014 69	Splint 3,2 x 16	1	
42	534 07	Differential-Pedalinnenhebel	1	
43	016 19	Spannhülse 4 x 16	1	
44	534 04	Differential-Verbindungsstange) ³	1	
a	618 53	Differential-Verbindungsstange) ²	1	
45	618 21	Differential-Sperrpedal) ²	1	
46	616 99	Pedalbezug	1	

x = nach Bedarf

)² = für Ausführung mit Bremse

)³ = für Ausführung ohne Bremse

Tafel 1825 Mechanische Lenkung

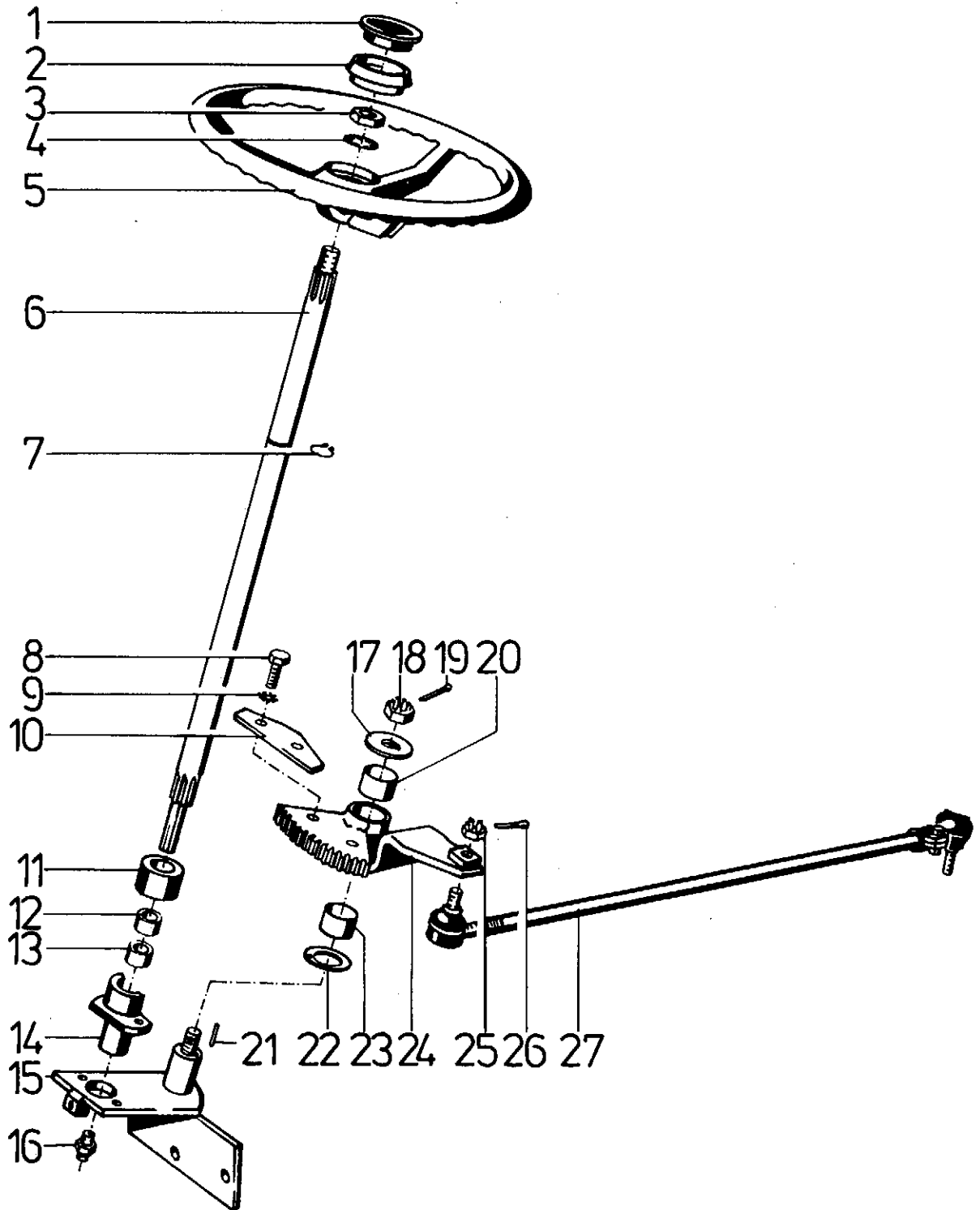


Bild	Teil-Nr.	Benennung	Stück	Bemerkungen
1	107 09	Abdeckkappe) ¹	1	
a	605 50	Abdeckkappe) ¹	1	Aufnahme Ø 50 mm
2	-		-	Aufnahme Ø 62 mm
3	006 40	Sechskantmutter BM 18 x 1,5	1	Einzelteil von Bild 1
4	011 86	Zahnscheibe 19 x 30 x 1,4	1	
5	368 59	Lenkrad	1	
6	544 75	Lenkritzellwelle	1	
7	013 34	Sicherungsring 25a x 1,2	1	
8	001 03	Sechskantschraube M 10 x 25	1	
9	494 10	Zahnscheibe A 10	2	
10	589 29	Lenksegmentanschlag	2	
11	184 31	Lenksegmentanschlag	1	
12	182 07	Distanzrohr 25 x 40 x 25	1	
13	182 07	Lagerbuchse 16/18 x 15	1	
14	182 07	Lagerbuchse 16/18 x 15	1	
15	517 62	Lagerbuchse 16/18 x 15	1	
16	515 91	Lenkritzellager	1	
17	525 03	Lenkungsträger	1	
18	065 02	Einschraubstützen	1	
19	006 53	Anlaufscheibe 16/20,5 x 38 x 3,5	1	
20	014 52	Kronenmutter M 16 x 1,5	1	
21	438 58	Splint 3,2 x 32	1	
22	015 65	Lagerbuchse 28/32 x 20	1	
23	011 06	Zylinderstift 4 m 6 x 10	1	
24	438 58	Distanzscheibe 28 x 39,5 x 2	1	
25	522 30	Lagerbuchse 28/32 x 20	1	
26	231 40	Lenksegment	1	
27	014 54	Kronenmutter M 10 x 1	2	
a	521 88	Splint 2 x 20	2	
b	554 80	Lenkstange 19 x 1500 (f. Renault-Benzin-Motor)	1	bis Masch.-Nr. 8300 0253
	554 80	Lenkstange 19 x 1575 (f. Kubota-Diesel-Motor)	1	
	554 80	Lenkstange 19 x 1575 (f. Renault-Benzin-Motor)	1	ab Masch.-Nr. 8300 0254

)¹ = auf Ausführung achten

Tafel 1818 Hydraulische Lenkung

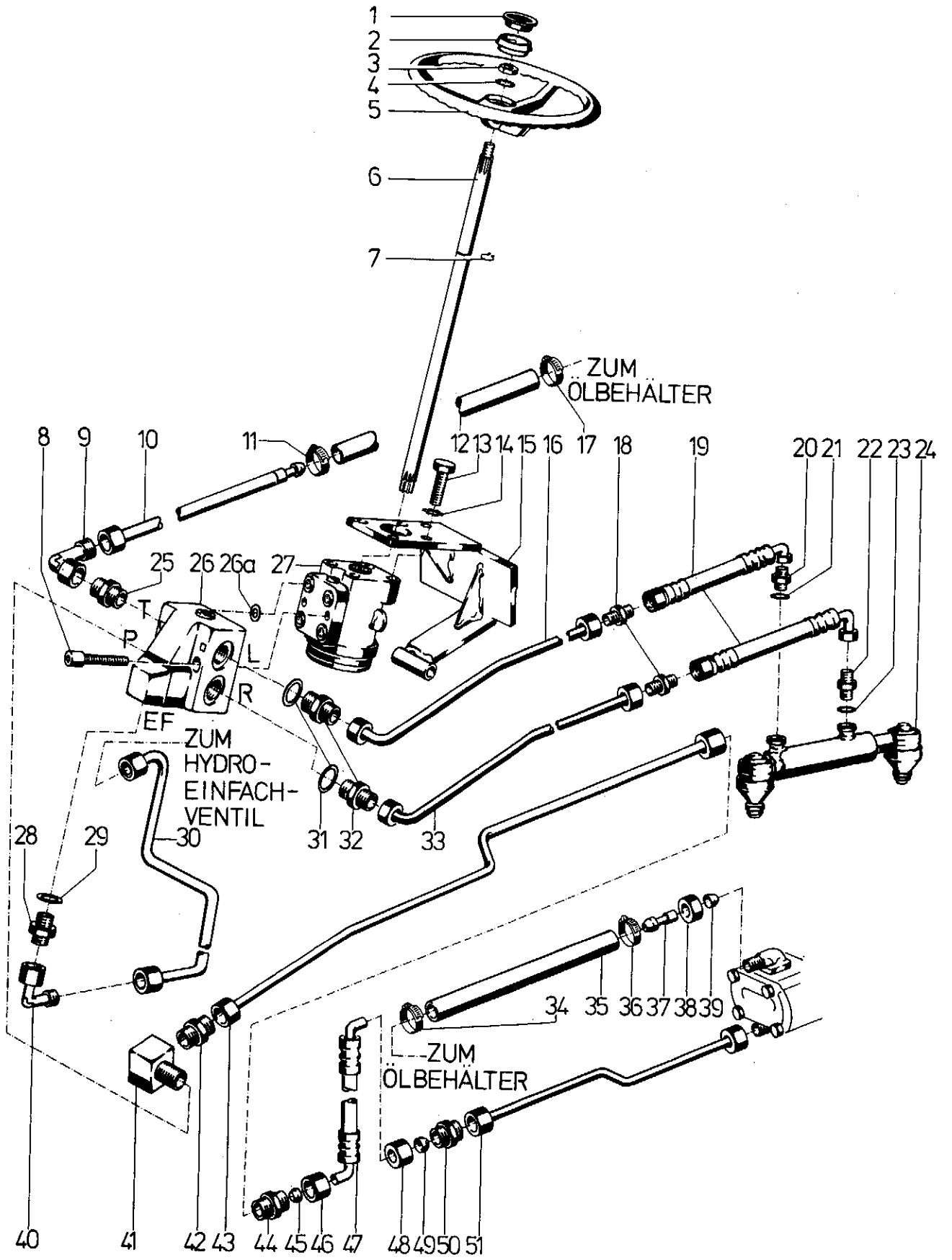


Bild	Teil-Nr.	Benennung	Stück	Bemerkungen
1	605 50	Abdeckkappe	1	
2	-		-	Einzelteil von Bild 1
3	006 40	Sechskantmutter BM 18 x 1,5	1	
4	011 86	Zahnscheibe 19 x 30 x 1,4	1	
5	368 59	Lenkrad	1	
6	617 19	Lenkwelle	1	
7	532 28	Sicherungsring A 22 x 1,5	1	
8	609 66	Innensechskantschraube	2	
9	437 17	Winkelverschraubung	1	
10	619 07	Rücklaufrohr	1	
11	508 61	Schlauchschelle 16 - 26	1	
12	952 610	Hydraulikschlauch (330 mm)	-	Meterware
13	001 03	Sechskantschraube M 10 x 25	4	
14	494 10	Zahnscheibe A 10	4	
15	618 36	Lenkungsträger	1	
16	619 08	Druckrohr	1	
17	508 61	Schlauchschelle 16 - 26	1	
18	436 21	Verbindungsstutzen	2	
19	550 69	Hydraulikschlauch	2	
20	517 53	Einschraubstutzen	1	
21	009 18	Dichtring A 12 x 16 x 1,5	1	
22	517 53	Einschraubstutzen	1	
23	009 18	Dichtring A 12 x 16 x 1,5	1	
24	617 24	Hydraulikzylinder	1	
a	666 97	Dichtungssatz für Hydraulikzylinder	1	
25	393 80	Einschraubstutzen	1	
26	617 23	Prioritätsventil	1	
a	609 65	Dichtungssatz	1	
27	617 21	Hydrolenkeinheit	1	
28	618 98	Einschraubstutzen	1	
29	009 21	Dichtring 22 x 27 x 1,5	1	
30	619 06	Druckrohr	1	
31	009 23	Dichtring A 18 x 24 x 1,5	2	
32	552 98	Einschraubstutzen	2	
33	619 09	Druckrohr	1	
34	508 61	Schlauchschelle 16 - 26	1	
35	952 611	Hydraulikschlauch (0,8 m)	-	Meterware
36	508 61	Schlauchschelle 16 - 26	1	
37	522 73	Schlauchtülle	1	
38	393 02	Überwurfmutter 15	1	
39	393 01	Schneidring 15	1	
40	437 17	Winkelverschraubung	1	
41	617 22	Einschraubwinkel	1	
42	393 80	Einschraubstutzen	1	
43	619 05	Druckrohr	1	
44	393 74	Verbindungsstutzen	1	
45	204 81	Schneidring 12	1	
46	204 80	Überwurfmutter 12	1	
47	521 85	Hydraulikschlauch	1	
48	204 80	Überwurfmutter 12	1	
49	204 81	Schneidring 12	1	
50	393 74	Verbindungsstutzen	1	
51	610 61	Druckrohr	1	

Tafel 1608 Hinterachse, Heckgewicht, Haubenstützrahmen

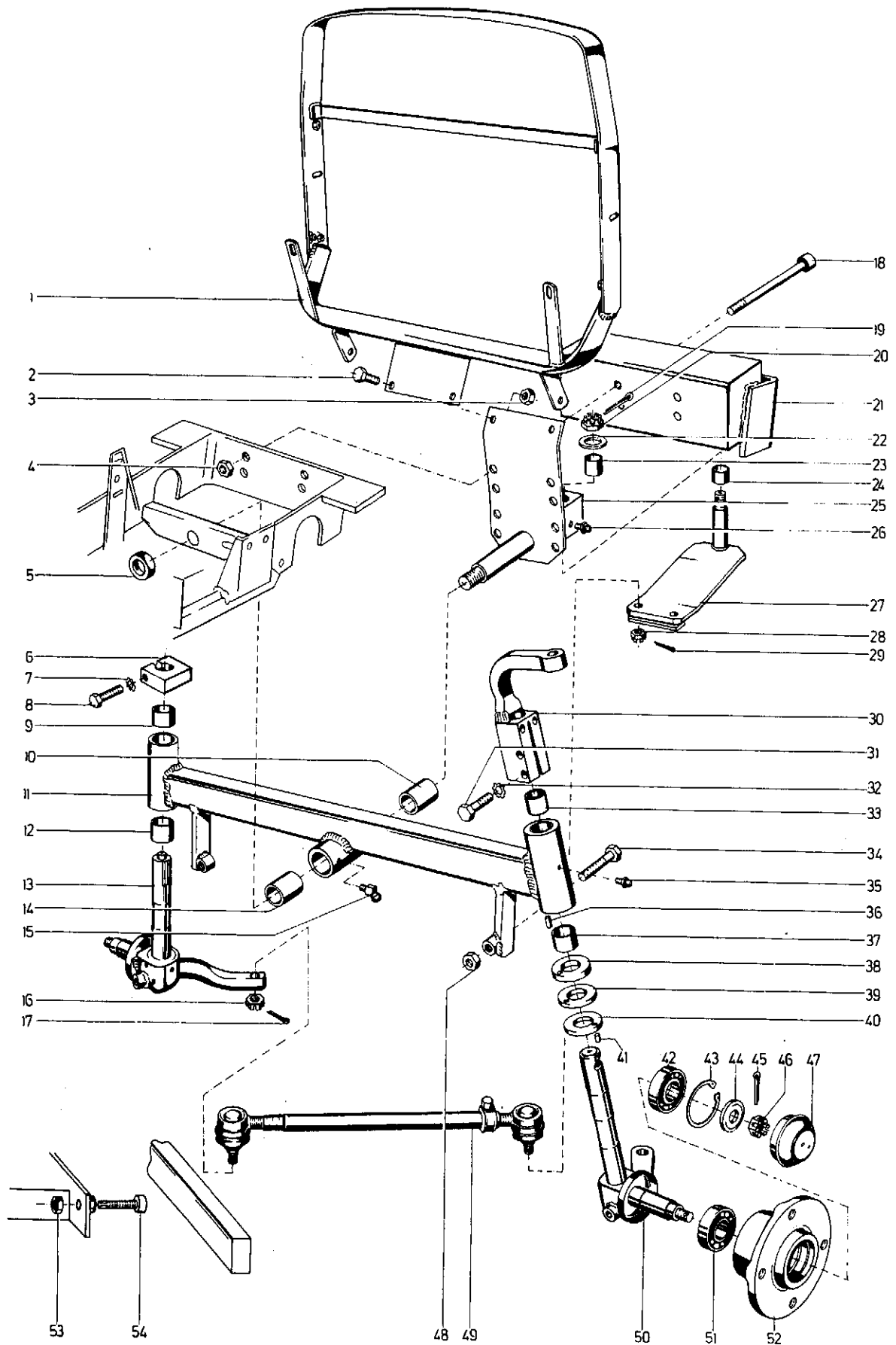


Bild	Teil-Nr.	Benennung	Stück	Bemerkungen
1	588 91	Haubenstützrahmen	1	
2	001 09	Sechskantschraube M 8 x 20	2	
3	281 08	Sicherungsmutter M 8	2	
4	281 12	Sicherungsmutter M 12	4	
5	281 24	Sicherungsmutter M 24 x 1,5	1	
6	523 71	Achsschenkelklemme	1	
7	494 10	Zahnscheibe A 10	1	
8	000 39	Sechskantschraube M 10 x 45	1	
9	438 57	Lagerbuchse (25 x 28 x 30)	1	
10	438 55	Lagerbuchse (30 x 34 x 40)	1	
11	587 70	Hinterachse	1	bis Masch.-Nr. 8300 0417
a	620 53	Hinterachse	1	ab Masch.-Nr. 8300 0418
12	438 57	Lagerbuchse (25 x 28 x 30)	1	bis Masch.-Nr. 8300 0417
a	438 61	Lagerbuchse (28/32 x 30)	1	ab Masch.-Nr. 8300 0418
13	587 66	Achsschenkel, rechts (Ø 25 x Ø 25)	1	bis Masch.-Nr. 8300 0417
a	620 66	Achsschenkel, rechts (Ø 28 x Ø 25)	1	ab Masch.-Nr. 8300 0418
14	438 55	Lagerbuchse (30 x 34 x 40)	1	
15	263 92	Schmiernippel	1	
16	231 40	Kronenmutter M 10 x 1	2	
17	014 54	Splint 2 x 20	2	
18	159 58	Innensechskantschraube M 12 x 140	4	
19	014 53	Splint 4 x 32	1	
20	006 53	Kronenmutter M 16 x 1,5	1	
21	587 20	Heckgewicht (Grundausrüstung)	1	Zusatzgewicht = Artikel 4828 041
22	007 87	Scheibe 17 x 30 x 3	1	
23	486 56	Lagerbuchse (20 x 23 x 25)	1	
24	486 56	Lagerbuchse (20 x 23 x 25)	1	
25	570 00	Achsbolzen	1	
26	263 90	Schmiernippel SFG 6 x 1	1	
27	587 77	Spurlenkhebel	1	
28	231 40	Kronenmutter M 10 x 1	2	
29	014 54	Splint 2 x 20	2	
30	568 97	Lenkhebel	1	für mech. Lenkung
a	618 32	Lenkhebel	1	für hydr. Lenkung
31	000 15	Sechskantschraube M 10 x 40	2	
32	494 10	Zahnscheibe A 10	2	
33	438 57	Lagerbuchse (25 x 28 x 30)	1	
34	001 11	Sechskantschraube M 12 x 60	2	
35	263 90	Schmiernippel SFG 6 x 1	2	
36	015 71	Zylinderstift 5m6 x 8	2	
37	438 57	Lagerbuchse (25 x 28 x 30)	1	bis Masch.-Nr. 8300 0417
a	438 61	Lagerbuchse (28/32 x 30)	1	ab Masch.-Nr. 8300 0418
38	262 30	Dichtscheibe	2	bis Masch.-Nr. 8300 0417
a	620 50	Dichtscheibe	2	ab Masch.-Nr. 8300 0418
39	262 29	Anlaufscheibe (oben) 25, 1/27 x 45 x 4	2	bis Masch.-Nr. 8300 0417
a	620 57	Anlaufscheibe (oben) 28, 1/30 x 45 x 4	2	ab Masch.-Nr. 8300 0418
40	262 45	Anlaufscheibe (unten) 25, 1/27 x 45 x 4	2	bis Masch.-Nr. 8300 0417
a	620 56	Anlaufscheibe (unten) 28, 1/30 x 45 x 6	2	ab Masch.-Nr. 8300 0418
41	015 71	Zylinderstift 5m6 x 8	2	
42	025 65	Kugellager 6204 (20 x 47 x 14)	2	
43	013 82	Sicherungsring 41i x 1,75	2	
44	514 12	Scheibe 12,4 x 32 x 3,5	2	
45	014 52	Splint 3,2 x 32	2	
46	006 51	Kronenmutter M 12 x 1,5	2	
47	481 58	Staubkappe	2	
48	005 98	Sechskantmutter M 12	2	
49	179 26	Lenkstange (19 x 330)	2	
50	587 65	Achsschenkel, links (Ø 25 x Ø 25)	1	bis Masch.-Nr. 8300 0417
a	620 65	Achsschenkel, links (Ø 28 x Ø 25)	1	ab Masch.-Nr. 8300 0418
51	202 95	Kugellager 6205 (25 x 52 x 15)	2	
52	479 55	Radnabe	2	
53	006 39	Sechskantmutter M 16 x 1,5	2	
54	065 57	Sonderschraube M 16 x 1,5	2	

Tafel 1623 Hebel für Einzelradbremse

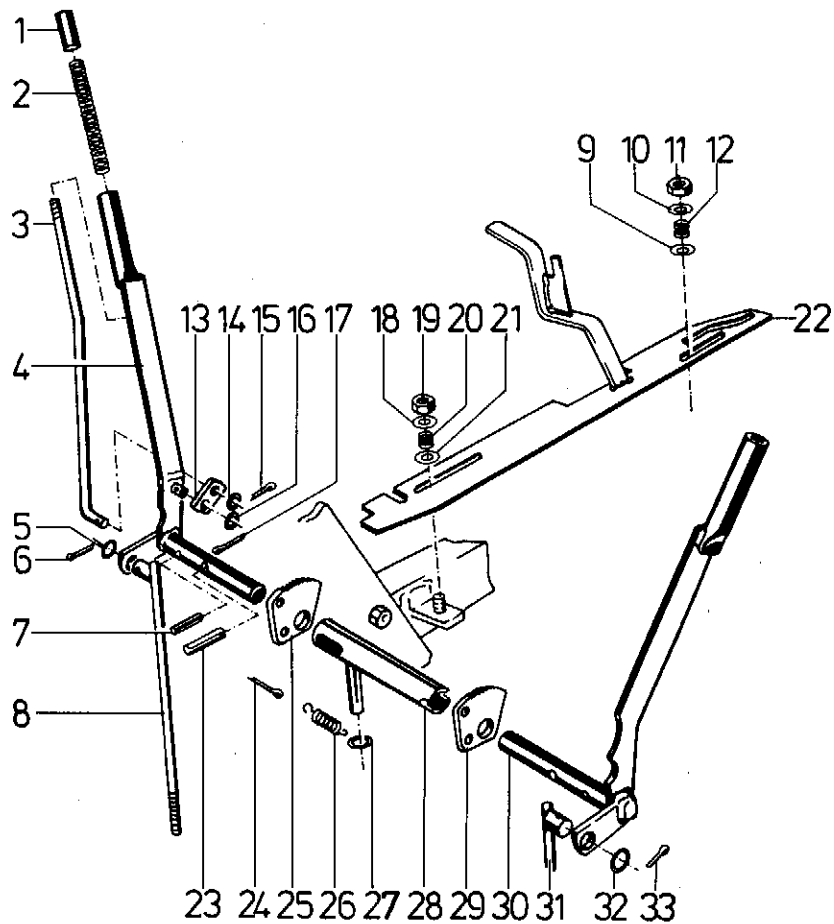


Bild	Teil-Nr.	Benennung	Stück	Bemerkungen
1	521 40	Druckgriff	1	
2	273 10	Druckfeder	1	
3	521 39	Lösestange	1	
4	588 76	Handbremshebel - rechts	1	
5	008 06	Scheibe 15 x 24 x 2	1	
6	014 60	Splint 3,2 x 20	1	
7	015 85	Spannhülse 6 x 24	2	
8	576 81	Bremszugstange	1	
9	008 02	Scheibe 8,4 x 15 x 1,6	1	
10	008 02	Scheibe 8,4 x 15 x 1,6	1	
11	006 65	Sicherungsmutter M 8	1	
12	252 08	Druckfeder	1	
13	514 70	Klinke	1	
14	007 79	Scheibe 5,3 x 10 x 1	1	
15	014 56	Splint 2 x 12	1	
16	007 82	Scheibe 8,4 x 17 x 1,6	1	
17	014 56	Splint 2 x 12	1	
18	008 02	Scheibe 8,4 x 15 x 1,6	1	
19	006 65	Sicherungsmutter M 8	1	
20	252 08	Druckfeder	1	
21	008 02	Scheibe 8,4 x 15 x 1,6	1	
22	589 37	Schieber	1	bis Masch.-Nr. 8300 0246
a	615 41	Schieber	1	ab Masch.-Nr. 8300 0247
b	007 45	Flachrundschraube	2	
c	007 84	Scheibe	2	
d	281 08	Sicherungsmutter	2	
23	016 14	Spannhülse 8 x 50	2	
24	014 52	Splint 3,2 x 32	1	
25	428 00	Rastsegment	1	
26	506 09	Zugfeder	1	
27	008 25	Scheibe 20 x 29,5 x 3	1	
28	588 95	Handbremse - Kuppelrohr	1	
29	428 00	Rastsegment	1	
30	588 75	Handbremshebel - links	1	
31	576 81	Bremszugstange	1	
32	008 06	Scheibe 15 x 24 x 2	1	
33	014 60	Splint 3,2 x 20	1	

Tafel 1588 Achstrichter, Bremse

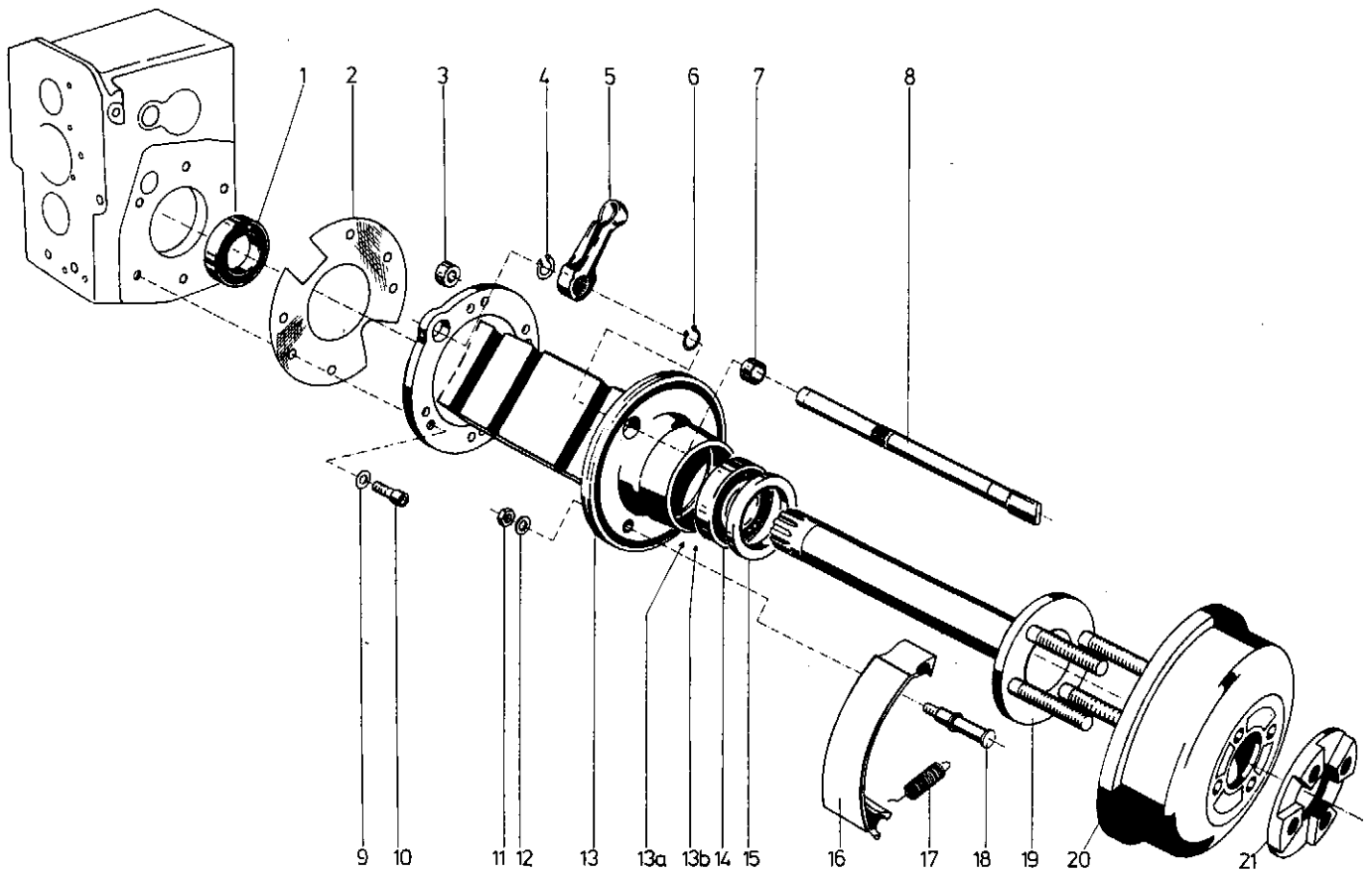


Bild	Teil-Nr.	Benennung	Stück	Bemerkungen
1	025 75	Kugellager 6209 (45 x 85 x 19)	2	
2	152 28	Dichtung	2	
3	438 50	Büchse (14 x 16 x 15)	2	
4	532 25	Sicherungsring 18a x 1,5	2	
5	588 77	Bremsschlüsselhebel, links	1	
a	588 78	Bremsschlüsselhebel, rechts	1	
6	532 25	Sicherungsring 18a x 1,5	2	
7	438 59	Büchse (18 x 20 x 15)	2	
8	570 91	Bremsschlüssel	2	
9	494 10	Zahnscheibe A 10	12	
10	002 53	Innensechskantschraube M 10 x 30	12	mit Loctite 242 eingeklebt
11	006 37	Sechskantmutter BM 12 x 1,5	2	
12	007 85	Scheibe (13 x 24 x 2,5)	2	
13	570 94	Achstrichter	2	bis Masch.-Nr. 8300 0420
a	621 94	Achstrichter	2	ab Masch.-Nr. 8300 0421
b	523 32	Ausgleichscheibe 65 x 85 x 0,2	x	
c	523 33	Ausgleichscheibe 65 x 85 x 0,3	x	
14	025 75	Kugellager 6209 (45 x 85 x 19)	2	
15	281 37	Wellendichtring (60 x 85 x 8)	2	
16	550 19	Bremsbacke mit Belag	4	
17	256 03	Zugfeder	4	
18	550 25	Bremslagerzapfen	2	
19	570 93	Radflanschswelle (ohne Stiftschrauben)	2	bis Masch.-Nr. 8300 0420
a	621 95	Radflanschswelle (ohne Stiftschrauben)	2	ab Masch.-Nr. 8300 0421
b	167 48	Stiftschraube M 16 x 1,5 x 55	8	
20	550 16	Bremstrommel	2	
21	577 01	Zwischenring	2	

Tafel 1821 Fussbremse

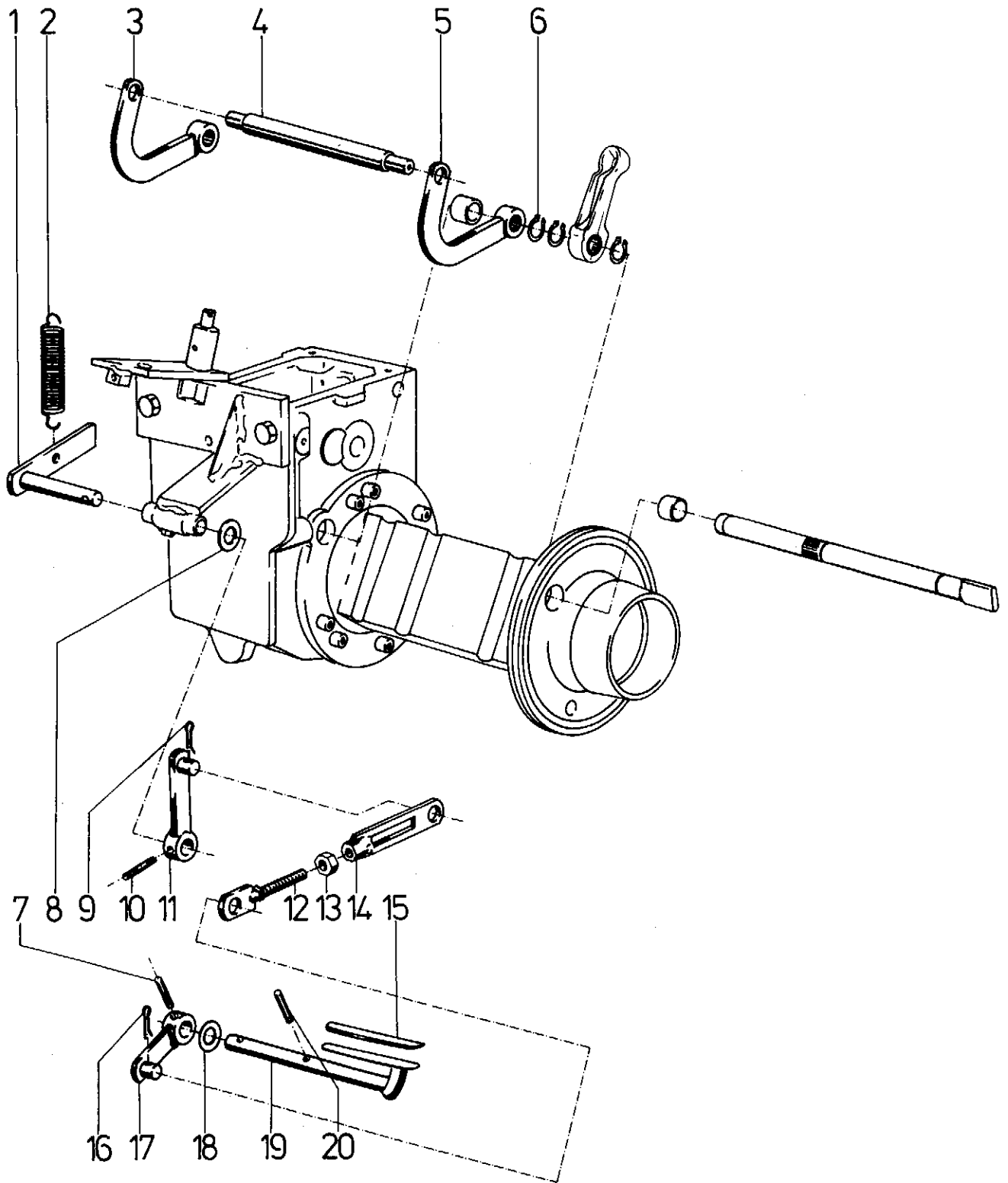


Bild	Teil-Nr.	Benennung	Stück	Bemerkungen
1	618 47	Bremswaagehebel	1	
2	066 77	Zugfeder	1	
3	618 41	Bremsschlüsselhebel	1	
4	618 48	Bremswaagebalken	1	
5	618 41	Bremsschlüsselhebel	1	
6	269 90	Sicherungsring 17 a × 1,5	2	
7	166 98	Spannhülse Ø 6 × 30	1	
8	010 86	Einstellscheibe 17 × 25 × 0,2	x	
a	010 87	Einstellscheibe 17 × 25 × 0,4	x	
b	010 88	Einstellscheibe 17 × 25 × 1,0	x	
9	014 57	Splint Ø 4 × 20	1	
10	166 98	Spannhülse Ø 6 × 30	1	
11	618 45	Bremszwischenhebel	1	
12	618 49	Bremsverstellungsschraube	1	
13	005 97	Sechskantmutter M 10	1	
14	618 50	Bremsverstellungsmutter	1	
15	616 99	Pedalbezug	1	
16	014 57	Splint Ø 4 × 20	1	
17	618 46	Bremspedalhebel	1	
18	010 86	Einstellscheibe 17 × 25 × 0,2	x	
a	010 87	Einstellscheibe 17 × 25 × 0,4	x	
b	010 88	Einstellscheibe 17 × 25 × 1,0	x	
19	618 22	Bremspedal	1	
20	016 19	Spannhülse Ø 4 × 16	1	

x = nach Bedarf

630 40	Winkel für Bremslichtschalter	1	
001 12	Sechskantschraube M 6 × 16	2	
537 06	Doppelzahnscheibe 6	2	Diese Teile werden für Ausführung mit Bremslicht benötigt
281 06	Sicherungsmutter M 6	2	
624 72	Druckschalter	1	
494 12	Zahnscheibe A 12	2	ab Masch.-Nr. 8300 467
006 37	Sechskantmutter M 12	1	

Tafel 1589 Schneckengetriebe

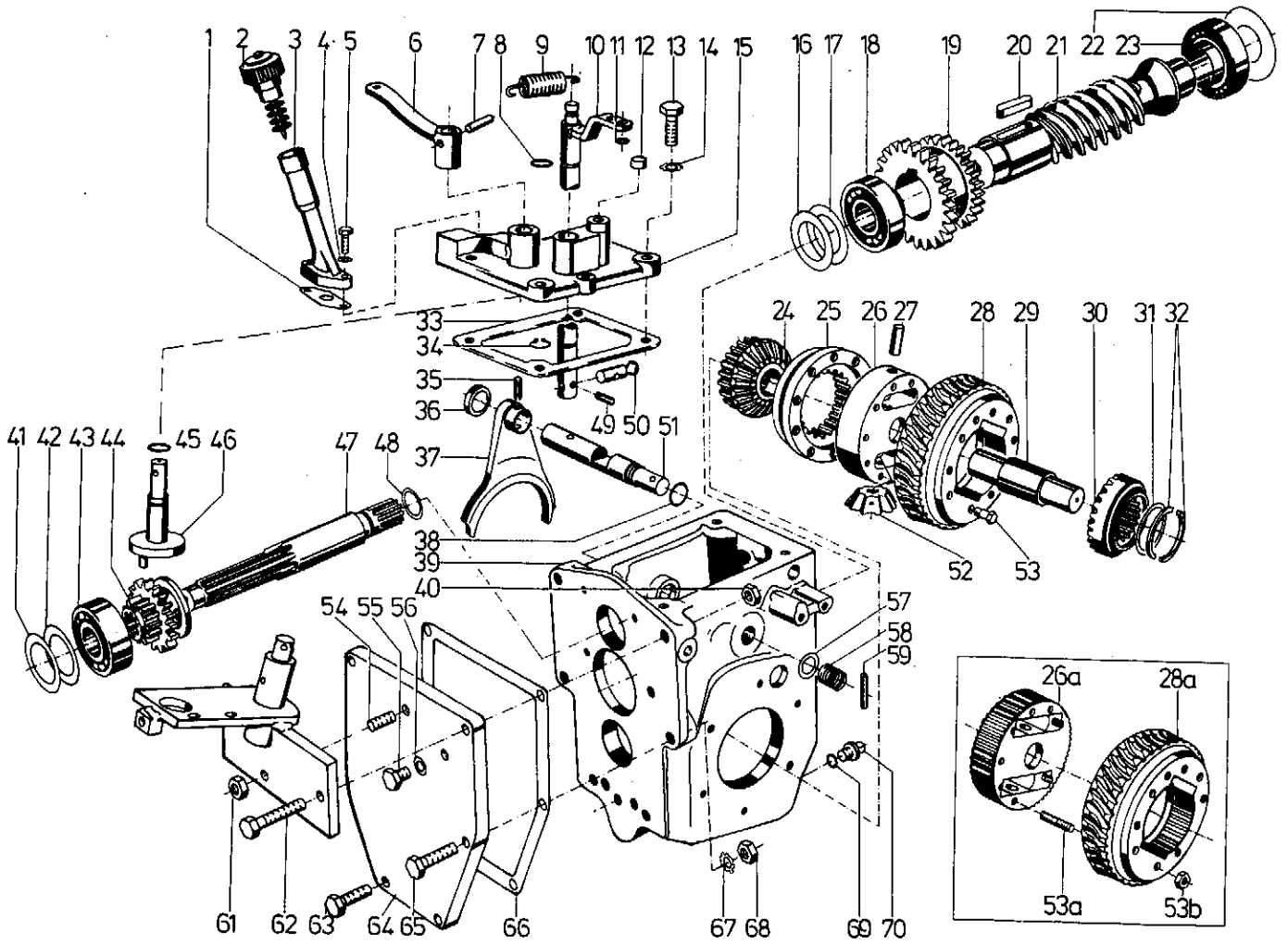


Bild	Teil-Nr.	Benennung	Stück	Bemerkungen
1	283 31	Dichtung	1	
2	119 13	Verschlusschraube mit Entlüftung	1	
3	189 15	Einfüllstutzen	1	
4	494 08	Zahnscheibe A 8	2	
5	001 09	Sechskantschraube M 8 x 20	2	
6	522 25	LS-Schalthebel	1	
7	166 98	Spannhülse 6 x 30	1	
8	135 39	Dichtring 16 x 2,5	1	
9	529 59	Zugfeder	1	
10	534 00	Differential-Schaltwelle	1	für mech. Lenkung
a	618 51	Differential-Schaltwelle	1	für hydr. Lenkung entfällt
11				
12	281 42	Verschlussdeckel A 12	1	
13	001 17	Sechskantschraube M 12 x 30	4	
14	494 12	Zahnscheibe A 12	4	
15	518 72	Gehäusedeckel	1	
16	386 27	Einstellscheibe 55 x 61,5 x 0,2	x	
17	386 28	Einstellscheibe 50 x 62 x 1	x	
18	152 60	Kegelrollenlager 302 07 A (35 x 72 x 17/15)	1	
19	485 94	Radblock	1	
20	018 43	Passfeder A 10 x 8 x 40	1	
21	485 93	Schneckenwelle	1	
22	386 27	Einstellscheibe 55 x 61,5 x 0,2	x	
a	386 28	Einstellscheibe 50 x 62 x 1	x	
23	152 59	Kegelrollenlager 320 07 X (35 x 62 x 18/14)	1	
24	399 90	Kegelrad (Z = 19)	1	
25	490 76	Differential-Spermuffe	1	
26	149 65	Schneckenradnabe	1	bis Masch.-Nr. 8300 0218
a	612 97	Schneckenradnabe (mit Zahnwellenprofil)	1	ab Masch.-Nr. 8300 0219
27	149 02	Zylinderbolzen	2	
28	437 24	Schneckenrad	1	bis Masch.-Nr. 8300 0218
a	612 95	Schneckenrad (mit Zahnradprofil)	1	ab Masch.-Nr. 8300 0219
29	525 69	Stützwelle	1	
30	490 75	Kegelrad (Z = 19)	1	
31	429 32	Einstellscheibe 45 x 54,5 x 0,2	x	
a	429 33	Einstellscheibe 45 x 54,5 x 0,4	x	
32	427 76	Halteringhälfte	4	
33	486 01	Dichtung	1	
34	532 27	Sicherungsring 20a x 1,75	1	
35	166 98	Spannhülse 6 x 30	1	
36	486 21	Verschlussdeckel 2B	1	
37	485 84	Differential-Schaltgabel	1	
38	135 39	Dichtring 16 x 2,5	1	
39	529 30	Schneckengetriebegehäuse	1	
40	281 12	Sicherungsmutter M 12	2	

Tafel 1589 Schneckengetriebe

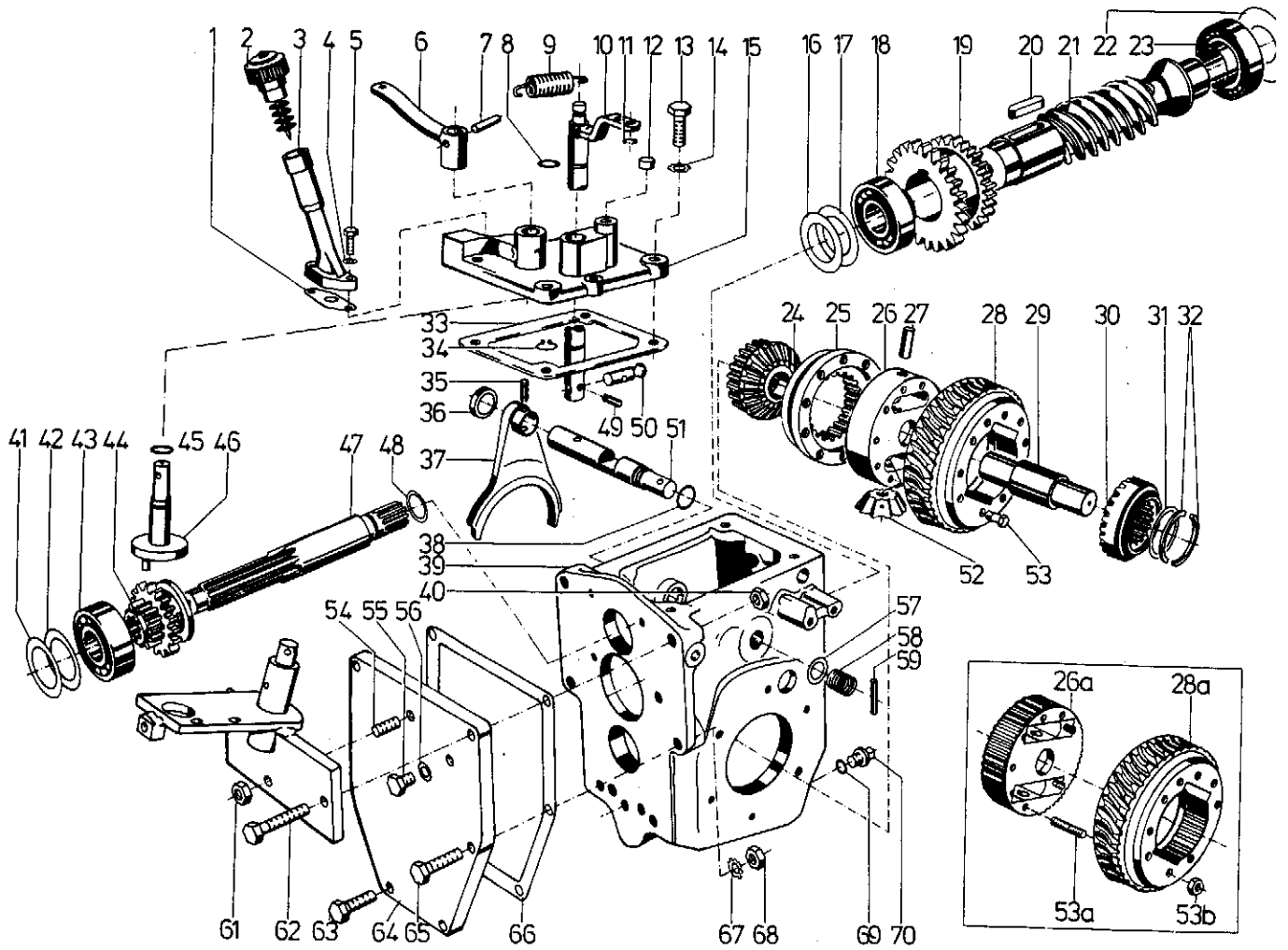


Bild	Teil-Nr.	Benennung	Stück	Bemerkungen
41	008 25	Distanzscheibe 20 x 29,5 x 3	1	
42				entfällt
43	025 79	Kugellager 6303 (17 x 47 x 14)	1	
44	485 95	Doppelschieberad	1	
45	135 39	Dichtring 16 x 2,5	1	
46	518 40	Schaltwelle	1	
a	167 12	Raststift	1	
b	093 70	Druckfeder	1	
47	485 92	Vorgelegewelle	1	
48	135 39	Dichtring 16 x 2,5	1	
49	166 98	Spannhülse 6 x 30	1	
50	485 97	Kugelschaltbolzen	1	
51	529 31	Differential-Schaltstange	1	
52	149 03	Kegelrad	2	
53	001 90	Paßschraube M 8 x 25	10	bis Masch.-Nr. 8300 0218
a	004 54	Stiftschraube M 8 x 20) ¹	10	ab Masch.-Nr. 8300 0219
b	281 08	Sicherungsmutter M 8	10	ab Masch.-Nr. 8300 0219
54	522 80	Sonderstiftschraube M 12 x 25	1	
55	093 06	Innensechskantverschlußschraube M 16 x 1,5	1	
56	009 16	Dichtring A 16	1	
57	007 87	Scheibe 17 x 30 x 3	2	
58	269 84	Druckfeder	1	
59	166 98	Spannhülse 6 x 30	1	
61	281 12	Sicherungsmutter M 12	1	
62	000 42	Sechskantschraube M 12 x 60	2	
63	001 17	Sechskantschraube M 12 x 30	2	
a	494 12	Zahnscheibe A 12	6	
64	485 61	Lenkstützträger	1	
65	000 09	Sechskantschraube M 12 x 50	2	
66	476 28	Dichtung	1	
67	494 12	Zahnscheibe A 12	2	
68	005 98	Sechskantmutter M 12	2	
69	009 19	Dichtring 16 x 20 x 1,5	1	
70	506 90	Verschlußschraube M 16 x 1,5	1	(Magnet)

x = nach Bedarf

)¹ = mit Loctite 638 eingeklebt

Tafel 1376 Zwischengehäuse, Gelenkwelle

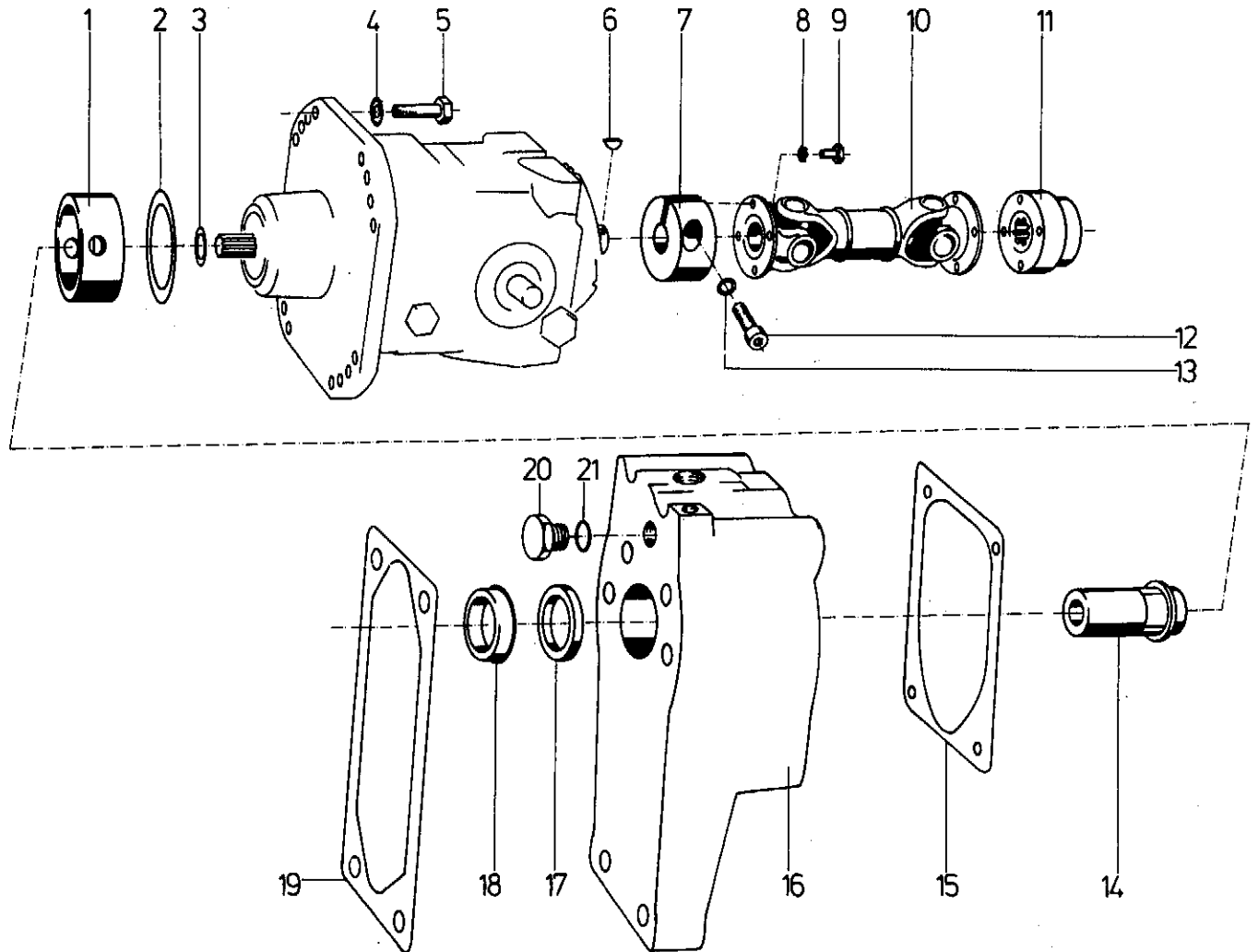


Bild	Teil-Nr.	Benennung	Stück	Bemerkungen
1	523 31	Stützrohr	1	
2	523 32	Einstellscheibe 65 x 85 x 0,2	x	
a	523 33	Einstellscheibe 65 x 85 x 0,3	x	
b	523 34	Einstellscheibe 65 x 85 x 1	x	
3	011 02	Einstellscheibe 20 x 29,5 x 0,2	x	
a	011 03	Einstellscheibe 20 x 29,5 x 0,4	x	
4	494 10	Zahnscheibe A 10	4	
5	001 27	Sechskantschraube M 10 x 30	4	
6	501 91	Scheibenfeder	1	
7	485 78	Mitnehmerhabe	1	
8	494 06	Zahnscheibe A 6	8	
9	281 97	Sechskantschraube M 6 x 16	8	
10	485 79	Gelenkwelle (nicht verschiebbar)	1	bis Masch.-Nr. 8300 0454
a	627 40	Gelenkwelle (verschiebbar)	1	ab Masch.-Nr. 8300 0455
11	485 76	Mitnehmerhabe	1	bis Masch.-Nr. 8300 0454
a	550 58	Mitnehmerhabe	1	ab Masch.-Nr. 8300 0455
b	002 53	Innensechskantschraube M10 x 30	1	ab Masch.-Nr. 8300 0455
c	164 71	Schraubensicherung VS 10	1	ab Masch.-Nr. 8300 0455
12	002 20	Innensechskantschraube M 10 x 40	1	
13	164 71	Schraubensicherung VS 10	1	
14	518 84	Profilmuffe	1	
15	485 99	Dichtung	1	
16	485 20	Zwischengehäuse	1	
17	522 74	Wellendichtring 35 x 52 x 6	1	
18	011 26	Ring mit Ansatz	1	
19	437 22	Dichtung	1	
20	020 69	Innensechskantverschlußschraube M 18 x 1,5	1	
21	009 23	Dichtring 18 x 24 x 1,5	1	

x = nach Bedarf

Tafel 1618 Zwischengetriebe-Kupplung (Ausführung mit Kubota-Motor)

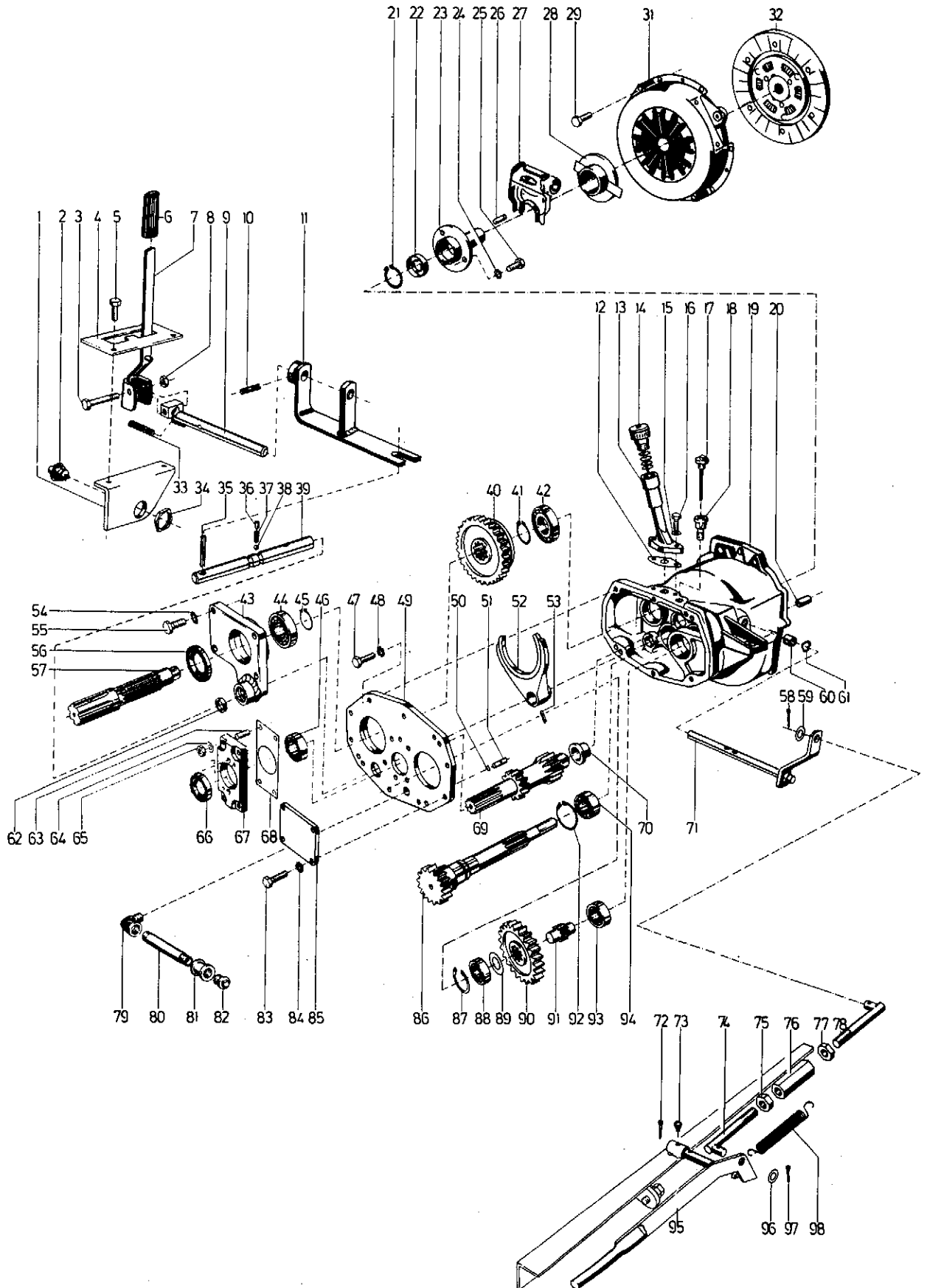


Bild	Teil-Nr.	Benennung	Stück	Bemerkungen
1	577 38	Träger für Schalter	1	bis Masch.-Nr. 8300 0424
a	622 27	Träger für Schalter	1	ab Masch.-Nr. 8300 0425
2	029 31	Druckschalter (M 22 x 1,5) ^j	1	bis Masch.-Nr. 8300 0424
a	622 31	Druckschalter (M 12 x 1,5) ^j	1	ab Masch.-Nr. 8300 0425
3	000 68	Sechskantschraube M 8 x 50	1	
4	577 21	Schaltkulissee	1	
5	001 08	Sechskantschraube M 6 x 12	2	
6	142 90	Handgriff	1	
7	522 91	Hebel	1	
8	281 08	Sicherungsmutter M 8	1	
9	577 18	Schaltwelle	1	
10	016 05	Spannhülse 5 x 40	1	
11	577 16	Schaltgabel	1	
12	283 31	Dichtung	1	
13	189 15	Einfüllstutzen	1	
14	119 13	Verschlussschraube mit Entlüftung	1	
15	494 08	Zahnscheibe A 8	2	
16	001 09	Sechskantschraube M 8 x 20	2	
17	220 53	Ölmeßstab R 3/8	1	
18	518 21	Verlängerungsrohr	1	
19	570 14	Gehäuse für Motorkupplung	1	
a	020 68	Verschlussschraube M 16 x 1,5	1	
b	009 16	Dichtring 16 x 22 x 1,5	1	
20	016 29	Zentrierrillenstift 8 m 6 x 16	2	
21	013 49	Sicherungsring 25a x 2	1	
22	139 74	Wellendichtring 22 x 35 x 7	1	
23	588 12	Führungsbüchse	1	
24	494 08	Zahnscheibe A 8	3	
25	001 08	Sechskantschraube M 6 x 12	3	
26	015 85	Spannhülse 6 x 24	2	
27	588 08	Gabelhebel	1	
28	588 17	Kupplungsausrücker	1	
29	002 59	Innensechskantschraube M 7 x 16	6	
31	588 14	Kupplungsdruckplatte	1	
32	588 15	Kupplungsscheibe	1	
33	034 61	Druckfeder	1	
34	-		-	
35	016 22	Spannhülse 10 x 50	1	
a	231 62	Sechskantschraube mit Zapfen	1	
36	005 70	Gewindestift M 10 x 10	1	
37	044 07	Druckfeder	1	
39	570 96	Schaltstange	1	
40	570 97	Schaltrad Z = 43	1	
a	627 23	Schaltrad Z = 44	1	bis Masch.-Nr. 8300 0454
41	253 08	Sicherungsring 30a x 2	1	ab Masch.-Nr. 8300 0455
42	025 80	Kugellager 6304 (20 x 52 x 15)	1	
43	570 95	Lagerdeckel	1	
44	025 71	Kugellager 6206 (30 x 62 x 16)	1	
45	253 08	Sicherungsring 30a x 2	1	
46	025 67	Kugellager 6205 (25 x 52 x 15)	1	
47	001 27	Sechskantschraube M 10 x 30	6	
48	494 10	Zahnscheibe A 10	6	
49	570 27	Pumpenflansch	1	
50	014 23	Drahtsprengring 8 x 0,8	2	

^j = auf Ausführung achten

Tafel 1618 Zwischengetriebe-Kupplung (Ausführung mit Kubota-Motor)

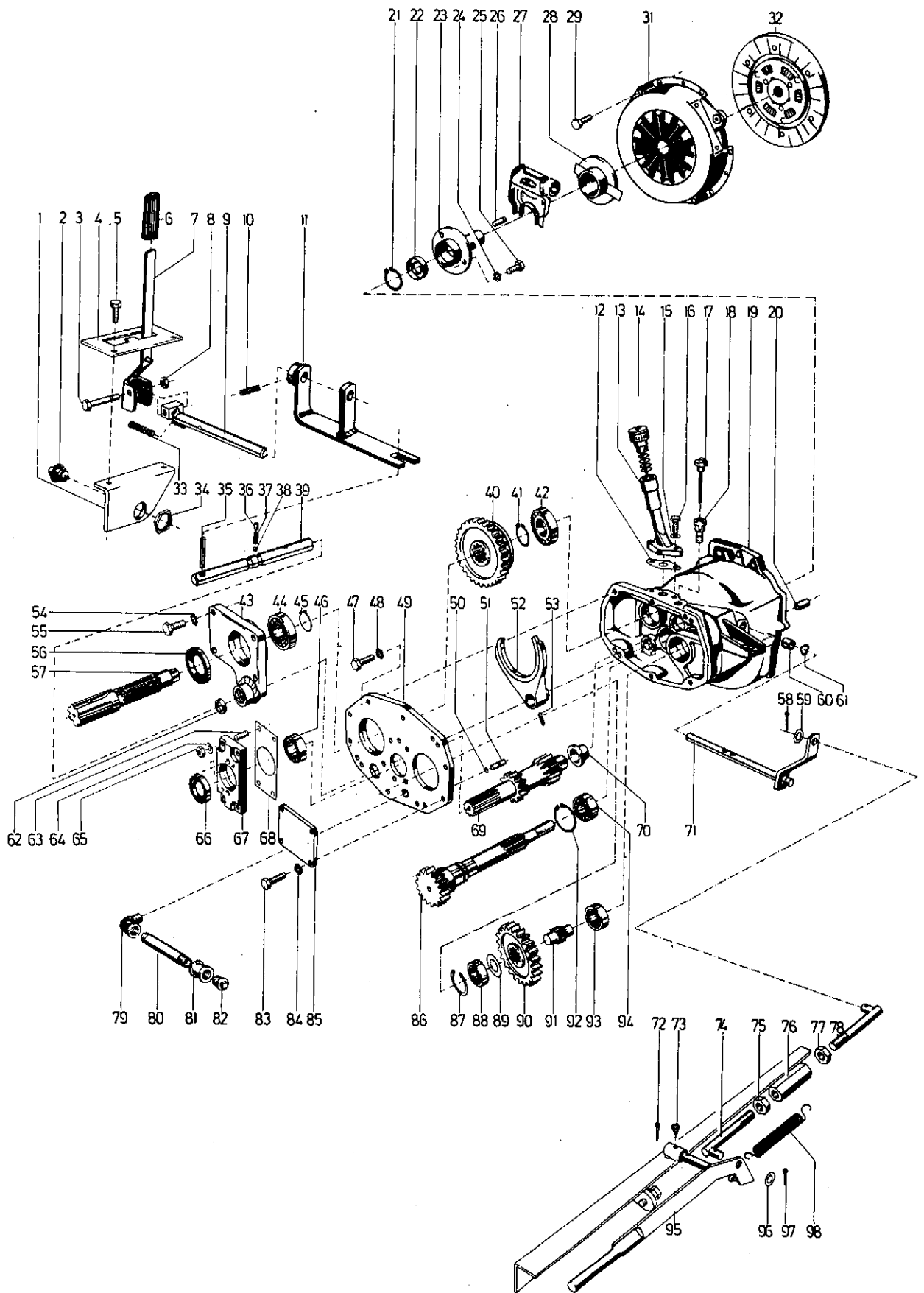


Bild	Teil-Nr.	Benennung	Stück	Bemerkungen
51	016 29	Zentrierrillenstift 8 m 6 x 16	2	
52	487 09	Schaltgabel	1	
53	166 98	Spannhülse 6 x 30	1	
54	494 08	Zahnscheibe A 8	4	
55	001 51	Sechskantschraube M 8 x 30	4	
56	289 34	Wellendichtring 35 x 52 x 7	1	
57	570 99	Zapfwelle	1	
58	014 58	Splint 4 x 25	1	
59	568 16	Wellfederscheibe 17,3 x 23,8 x 0,3	x	
60	182 07	Lagerbuchse 16 x 18 x 15	2	
61	568 16	Wellenfederscheibe 17,3 x 23,8 x 0,3	1	
62	161 84	Inaring G 18 x 24 x 3	1	
63	004 36	Stiftschraube M 8 x 25	4	
64	494 08	Zahnscheibe A 8	4	
65	005 95	Sechskantmutter M 8	4	
66	019 79	Wellendichtring 25 x 47 x 7	1	
67	380 12	Lagerflansch	1	
68	380 26	Dichtung	1	
69	570 98	Antriebswelle	1	bis Masch.-Nr. 8300 0454
a	627 24	Antriebswelle	1	ab Masch.-Nr. 8300 0455
70	026 33	Bundnadelhülse	1	
71	588 18	Kuppelwelle	1	
72	014 51	Splint 5 x 32	1	
73	263 90	Schmiernippel	1	
74	588 81	Kupplungszugstange	1	
75	006 37	Sechskantmutter M 12 x 1,5	1	
76	556 69	Sonder-Sechskantmutter M 12 x 1,5	1	
77	006 37	Sechskantmutter M 12 x 1,5	1	
78	588 81	Kupplungszugstange	1	
79	573 89	Winkel R 3/8	1	
80	573 88	Nippel	1	
81	573 87	Muffe	1	
82	021 21	Verschlußschraube R 3/8	1	
83	001 09	Sechskantschraube M 8 x 20	4	
84	494 08	Zahnscheibe A 8	4	
85	576 83	Deckel	1	
86	588 11	Motorritzelwelle (Z = 16, 202 lg)	1	
87	013 85	Sicherungsring 52i x 2	1	
88	025 67	Kugellager 6205 (25 x 52 x 15)	1	
89	010 52	Distanzscheibe 30 x 39,5 x 2,5	x	
90	570 18	Umkehrrad Z = 30	1	
91	570 19	Umkehrwelle	1	
92	013 85	Sicherungsring 52i x 2	1	
93	025 67	Kugellager 6205 (25 x 52 x 15)	1	
94	332 63	Rollenlager NUP 205 E (25 x 52 x 15)	1	
95	588 85	Handkuppelhebel	1	
a	552 15	Verschlußstopfen	1	
96	568 16	Wellfederscheibe 17,3 x 23,8 x 0,3	x	
97	014 58	Splint 4 x 25	1	
98	066 77	Zugfeder	1	

x = nach Bedarf

Tafel 1617 Zwischengetriebe-Kupplung (Ausführung mit Renault-Motor)

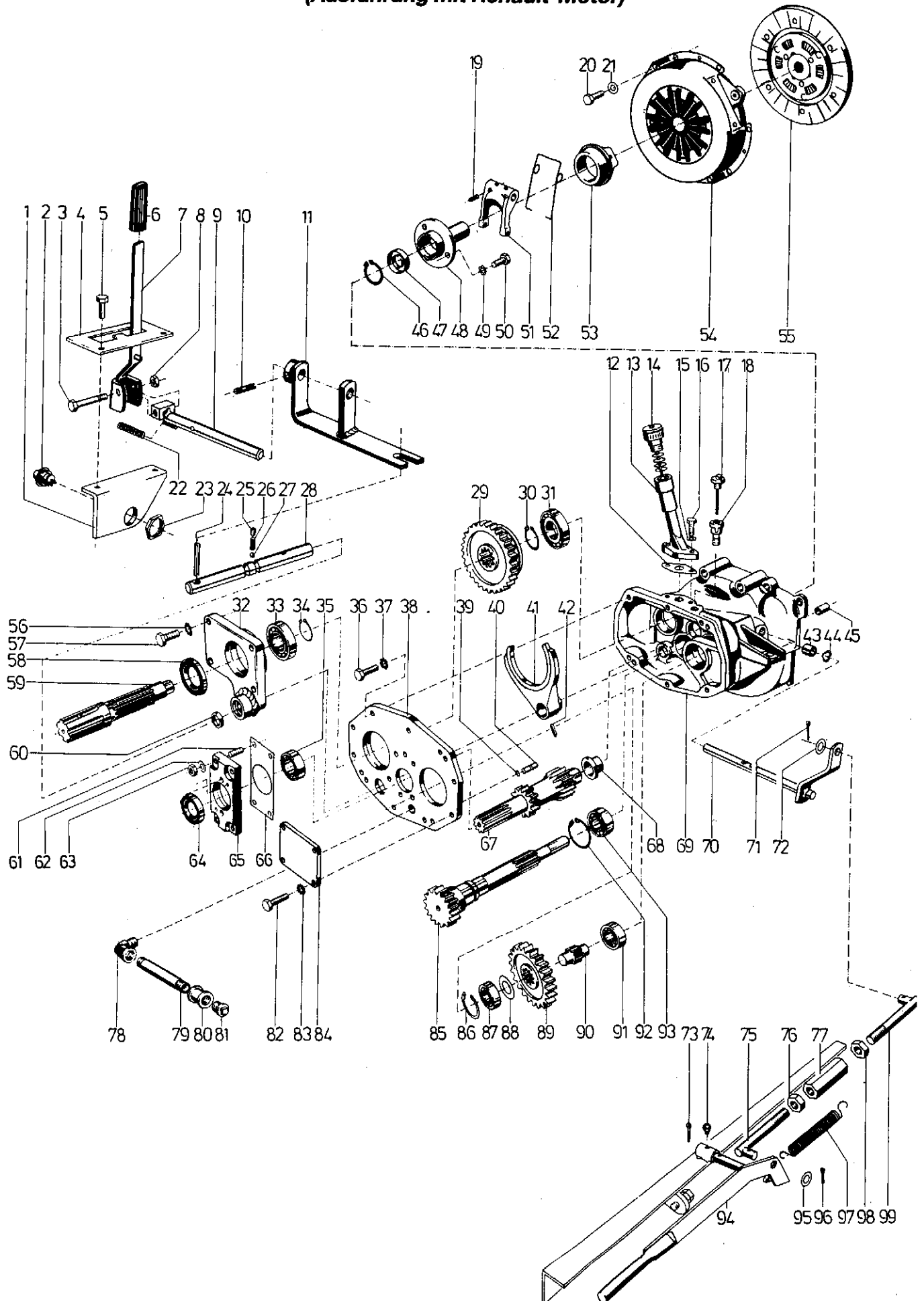


Bild	Teil-Nr.	Benennung	Stück	Bemerkungen
1	577 38	Träger für Schalter	1	bis Masch.-Nr. 8300 0454
a	622 27	Träger für Schalter	1	ab Masch.-Nr. 8300 0455
2	029 31	Druckschalter (M 22 x 1,5)) ¹	1	bis Masch.-Nr. 8300 0454
a	622 31	Druckschalter (M 12 x 1,5)) ¹	1	ab Masch.-Nr. 8300 0455
b	006 37	Sechskantmutter (M 12 x 1,5)	1	ab Masch.-Nr. 8300 0455
3	000 68	Sechskantschraube M 8 x 50	1	
4	577 21	Schaltkulissee	1	
5	001 08	Sechskantschraube M 6 x 12	2	
6	142 90	Handgriff	1	
7	522 91	Hebel	1	
8	281 08	Sicherungsmutter M 8	1	
9	577 18	Schaltwelle	1	
10	016 05	Spannhülse 5 x 40	1	
11	577 16	Schaltgabel	1	
12	283 31	Dichtung	1	
13	189 15	Einfüllstutzen	1	
14	119 13	Verschlusschraube mit Entlüftung	1	
15	494 08	Zahnscheibe A 8	2	
16	001 09	Sechskantschraube M 8 x 20	2	
17	220 53	Ölmeßstab R 3/8	1	
18	518 21	Verlängerungsrohr	1	
19	015 85	Spannhülse 6 x 24	2	
20	002 59	Innensechskantschraube M 7 x 16	6	mit Loctite 242 eingeklebt
22	034 61	Druckfeder	1	
23	-		-	Einzelteil von Bild 2
24	016 22	Spannhülse 10 x 50	1	
a	231 62	Sechskantschraube mit Zapfen	1	
25	005 70	Gewindestift M 10 x 10	1	
26	044 07	Druckfeder	1	
27	018 55	Kugel 8	1	
28	570 96	Schaltstange	1	
29	570 97	Schaltrad Z = 43	1	bis Masch.-Nr. 8300 0454
a	627 23	Schaltrad Z = 44	1	ab Masch.-Nr. 8300 0455
30	253 08	Sicherungsring 30a x 2	1	
31	025 80	Kugellager 6304 (20 x 52 x 15)	1	
32	570 95	Lagerdeckel	1	
33	025 71	Kugellager 6206 (30 x 62 x 16)	1	
34	253 08	Sicherungsring 30a x 2	1	
35	025 67	Kugellager 6205 (25 x 52 x 15)	1	
36	001 27	Sechskantschraube M 10 x 30	6	
37	494 10	Zahnscheibe A 10	6	
38	570 27	Pumpenflansch	1	
39	014 23	Drahtsprengring	2	
40	016 29	Zentrierrillenstift 8 m 6 x 16	2	
41	487 09	Schaltgabel	1	
42	166 98	Spannhülse 6 x 30	1	
43	182 07	Lagerbuchse 16/18 x 15	2	
44	568 16	Wellfederscheibe 17,3 x 23,8 x 0,3	1	
45	500 09	Einspannbüchse 13	2	
46	013 49	Sicherungsring 25a x 2	1	
47	019 34	Wellendichtring 17 x 28 x 7	1	
48	570 83	Führungsbuchse	1	
49	494 06	Zahnscheibe A 6	3	
50	001 26	Sechskantschraube M 6 x 20	3	

)¹ = auf Ausführung achten

Tafel 1617 Zwischengetriebe-Kupplung (Ausführung mit Renault-Motor)

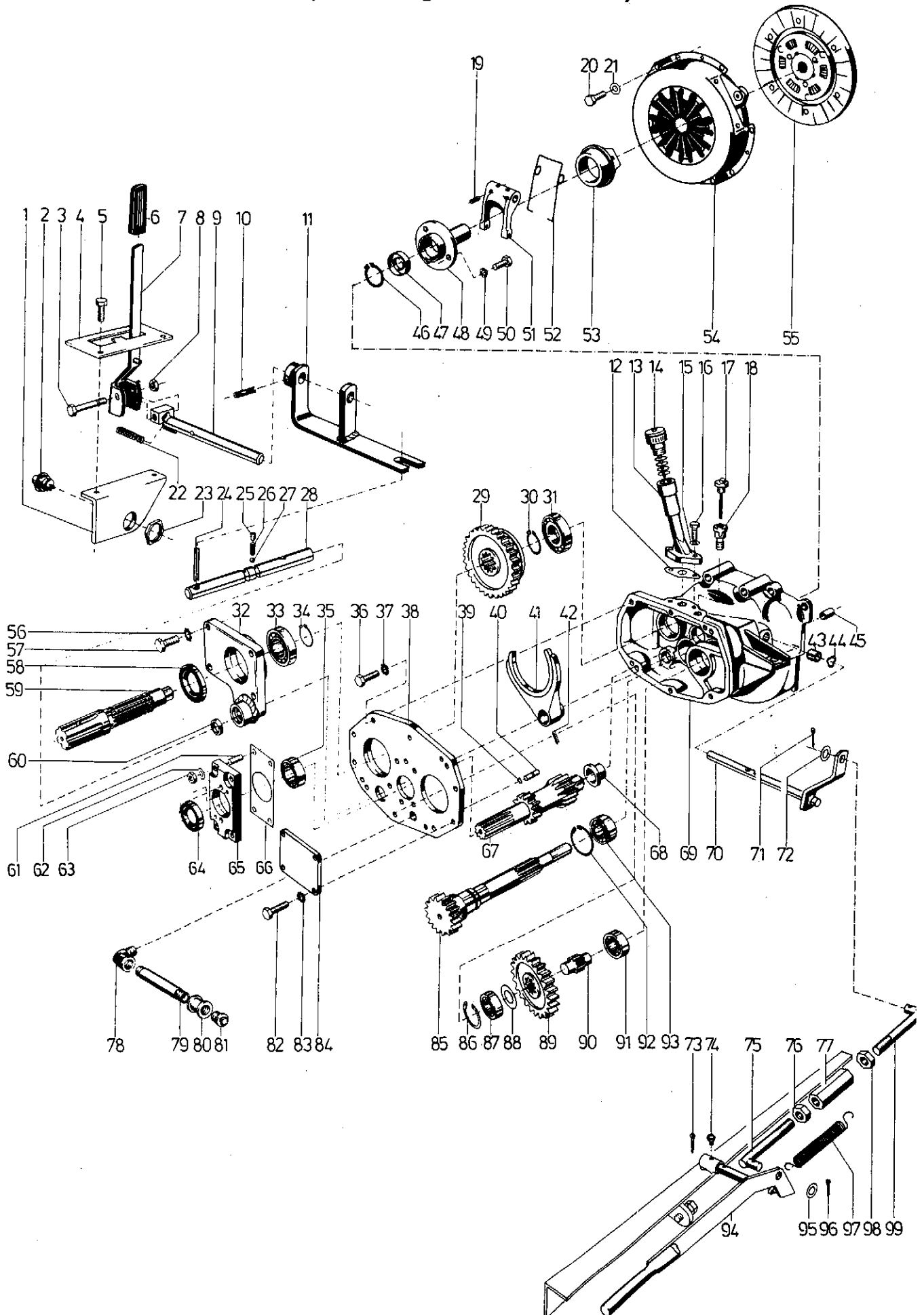


Bild	Teil-Nr.	Benennung	Stück	Bemerkungen
51	504 25	Gabelhebel	1	
52	579 76	Rückzugfeder	1	
53	579 75	Kupplungsaustrücker	1	
54	588 14	Kupplungsdruckplatte	1	
55	528 60	Kupplungsscheibe	1	
56	494 08	Zahnscheibe A 8	4	
57	001 51	Sechskantschraube M 8 x 30	4	
58	289 34	Wellendichtring 35 x 52 x 7	1	
59	570 99	Zapfwelle	1	
60	161 84	Inaring G 18 x 24 x 3	1	
61	004 36	Stiftschraube M 8 x 25	4	
62	494 08	Zahnscheibe A 8	4	
63	005 95	Sechskantmutter M 8	4	
64	019 79	Wellendichtring 25 x 47 x 7	1	
65	380 12	Lagerflansch	1	
66	380 26	Dichtung	1	
67	570 98	Antriebswelle	1	
a	627 24	Antriebswelle	1	bis Masch.-Nr. 8300 0454 ab Masch.-Nr. 8300 0455
68	026 33	Bundnadelhülse	1	
69	570 12	Gehäuse für Motorkupplung	1	
a	020 68	Verschlußschraube M 16 x 1,5	1	
b	009 16	Dichtring 16 x 22 x 1,5	1	
70	577 24	Kuppelwelle	1	
71	014 58	Splint 4 x 25	1	
72	568 16	Wellfederscheibe 17,3 x 23,8 x 0,3	x	
73	014 51	Splint 5 x 32	1	
74	263 90	Schmiernippel	1	
75	588 81	Kupplungszugstange	1	
76	006 37	Sechskantmutter M 12 x 1,5	1	
77	556 69	Sonder-Sechskantmutter M 12 x 1,5	1	
78	573 89	Winkel R 3/8	1	
79	573 88	Nippel	1	
80	573 87	Muffe	1	
81	021 21	Verschlußschraube R 3/8	1	
82	001 09	Sechskantschraube M 8 x 20	4	
83	494 08	Zahnscheibe A 8	4	
84	576 83	Deckel	1	
85	570 21	Motorritzelwelle (Z = 16, 188 lg)	1	
86	013 85	Sicherungsring 52i x 2	1	
87	025 67	Kugellager 6205 (25 x 52 x 15)	1	
88	010 52	Distanzscheibe 30 x 39,5 x 2,5	x	
89	570 18	Umkehrad Z = 30	1	
90	570 19	Umkehrwelle	1	
91	025 67	Kugellager 6205 (25 x 52 x 15)	1	
92	013 85	Sicherungsring 52i x 2	1	
93	332 63	Rollenlager NUP 205 E	1	
94	588 85	Handkuppelhebel	1	
a	552 15	Verschlußstopfen	1	
95	568 16	Wellfederscheibe 17,3 x 23,8 x 0,3	x	
96	014 58	Splint 4 x 25	1	
97	066 77	Zugfeder	1	
98	006 37	Sechskantmutter B 12 x 1,5	1	
99	588 81	Kupplungszugstange	1	

Tafel 1646 Kubota-Dieselmotor V 1200-B, Anbauteile

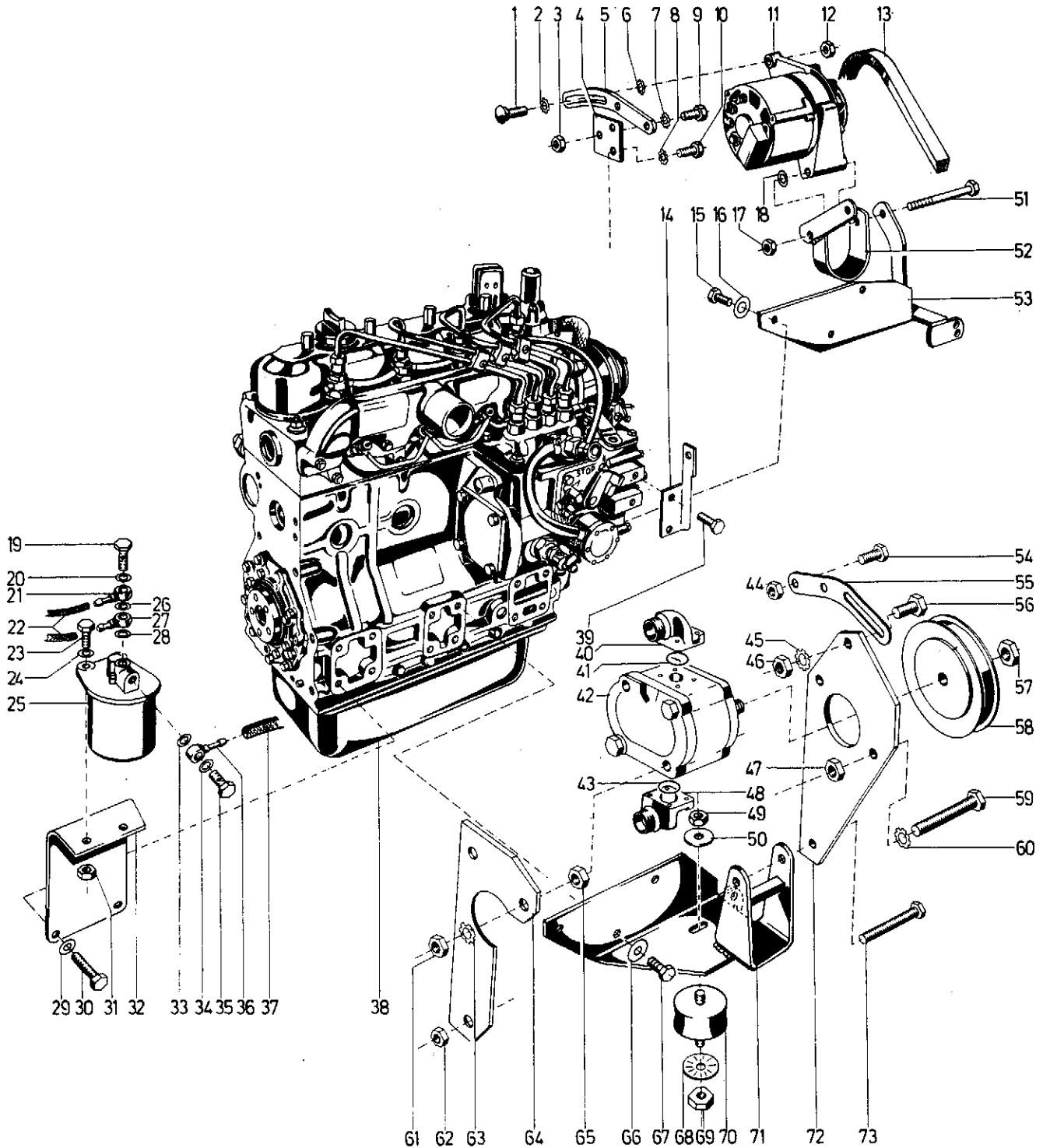


Bild	Teil-Nr.	Benennung	Stück	Bemerkungen
1	368 56	Flachrundschraube M 8 x 45	1	
2	-		-	entfällt
3	281 08	Sicherungsmutter M 8	1	
4	550 75	Stützlasche	1	
5	550 76	Spannschere	1	
6	537 08	Doppelzahnscheibe 8	1	
7	494 08	Zahnscheibe A 8	1	
8	494 06	Zahnscheibe A 6	1	
9	001 01	Sechskantschraube M 8 x 18	1	
10	001 36	Sechskantschraube M 6 x 18	2	
11	517 50	Drehstromgenerator 14 V / 33 A	1	(ohne Bild 11a u. 11b)
a	517 51	Lüfter	1	
b	355 45	Keilriemenscheibe	1	
12	281 08	Sicherungsmutter M 8	1	
13	364 14	Keilriemen SPZ 962 LW	1	für Lichtmaschine und Wasserpumpe
14	552 43	Bowdenzug-Widerlager	1	
15	282 23	Sechskantschraube M 10 x 1,25 x 20	3	
16	514 10	Scheibe 10,4 x 28 x 3	4	
17	005 95	Sechskantmutter M 8	1	
18	007 82	Scheibe 8,4 x 17 x 1,6	1	
19	020 81	Hohlschraube M 14 x 1,5 x 42	1	
20	009 25	Dichtring 14 x 18 x 1,5	1	
21	281 43	Schlauchrituelle	1	
22	952 401	Kraftstoffschlauch 4,5 x 9,5	-	Meterware
23	001 10	Sechskantschraube M 8 x 25	2	
24	007 82	Scheibe 8,4 x 17 x 1,6	2	
25	517 58	Kraftstoff-Filter, komplett	1	
a	533 11	Anschraubfilter	1	
26	009 25	Dichtring 14 x 18 x 1,5	1	
27	281 43	Schlauchrituelle	1	
28	009 25	Dichtring 14 x 18 x 1,5	1	
29	514 10	Scheibe 10,4 x 28 x 3	2	
30	282 23	Sechskantschraube M 10 x 1,25 x 20	2	
31	005 95	Sechskantmutter M 8	2	
32	555 18	Kraftstoff-Filterträger	1	
33	009 25	Dichtring 14 x 18 x 1,5	1	
34	009 25	Dichtring 14 x 18 x 1,5	1	
35	020 76	Hohlschraube M 14 x 1,5 x 26	1	
36	281 43	Schlauchrituelle	1	
37	952 402	Kraftstoffschlauch 7,5 x 12,5	-	Meterware
a	568 17	Schlauchklemme	2	
38	588 13	Vierzylinder-Viertakt-Dieselmotor V 1200-B	1	
39	001 50	Sechskantschraube M 8 x 12	2	
a	494 08	Zahnscheibe A 8	2	
40	378 39	Winkelflanschverschraubung	1	
41	134 04	Dichtring	1	
42	551 97	Hydraulikpumpe ZFS 11 / 4 R 212/1	1	
43	134 04	Dichtring	1	
44	281 08	Sicherungsmutter M 8	1	
45	494 08	Zahnscheibe A 8	1	
46	005 95	Sechskantmutter M 8	1	
47	005 97	Sechskantmutter M 10	1	
48	378 41	Winkelflanschverschraubung	1	
49	005 98	Sechskantmutter M 12	1	
50	514 12	Scheibe 12,4 x 32 x 3,5	2	
51	000 73	Sechskantschraube M 8 x 110	1	
52	553 71	Generator-Tragbügel	1	
53	588 21	Motortragwinkel, links vorn	1	
54	001 01	Sechskantschraube M 8 x 18	1	
55	550 76	Spannschere	1	
56	368 56	Flachrundschraube M 8 x 45	1	
57	006 37	Sechskantmutter BM 12 x 1,5	1	
58	537 28	Keilriemenscheibe	1	
59	000 21	Sechskantschraube M 10 x 110	2	
60	494 10	Zahnscheibe A 10	2	
61	005 97	Sechskantmutter M 10	2	
62	281 10	Sicherungsmutter M 10	1	
63	494 10	Zahnscheibe A 10	2	
64	550 74	Hydraulikpumpenträger, hinten	1	
65	005 97	Sechskantmutter M 10	2	
66	514 10	Scheibe 10,4 x 28 x 3	4	
67	282 23	Sechskantschraube M 10 x 1,25 x 20	3	
68	537 12	Doppelzahnscheibe 12	4	
69	005 98	Sechskantmutter M 12	1	
70	264 16	Metallgummipuffer	4	
71	588 22	Motortragwinkel, rechts vorn	1	
72	550 73	Hydraulikpumpenträger, vorn	1	
77	000 21	Sechskantschraube M 10 x 110	1	

Tafel 1625 Kubota-Dieselmotor V 1200-B, Anbauteile

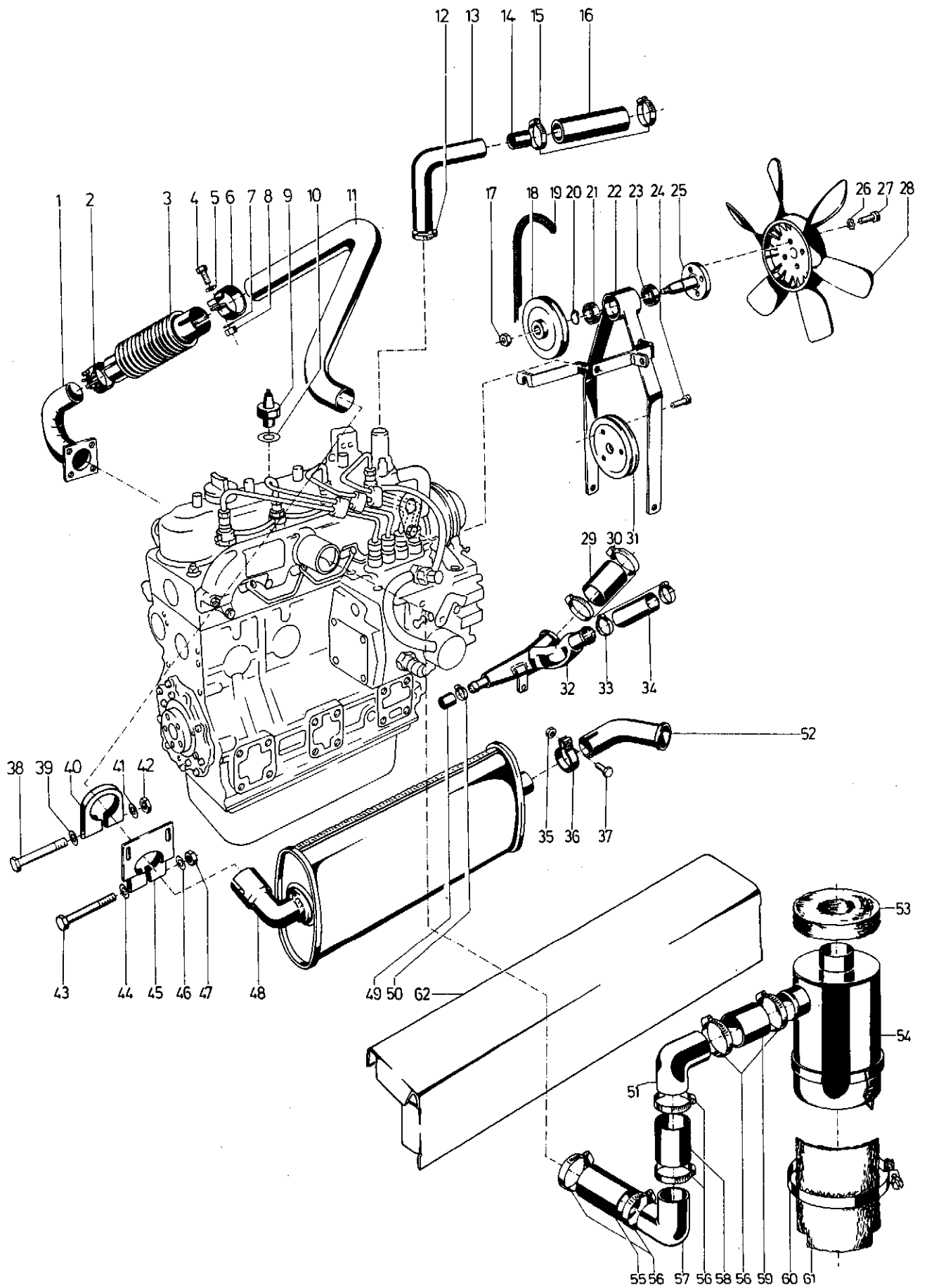


Bild	Teil-Nr.	Benennung	Stück	Bemerkungen
1	551 67	Auspuffkrümmer	1	
2	510 73	Klemmschelle	1	
3	568 92	Auspuffstahlbaig	1	
4	-		-	Einzelteil von Bild 6
5	-		-	Einzelteil von Bild 6
6	510 73	Klemmschelle	1	entspricht nicht der bildlichen Darstellung
7	-		-	Einzelteil von Bild 6
8	-		-	Einzelteil von Bild 6
9	552 87	Temperaturgeber M 16 x 1,5	1	
10	009 16	Dichtring 16 x 22 x 1,5	1	
11	553 64	Auspuff-Zwischenrohr	1	
12	500 72	Schlauchschele 20 - 32 x 9	1	
13	566 78	Kühlwasserschlauch	1	
14	566 83	Schlauchstützrohr	1	
15	500 73	Schlauchschele 32 - 50 x 9	2	
16	952 135	Gummischlauch 35 x 4	-	Meterware
17	005 97	Sechskantmutter M 10	1	
a	531 10	Doppelzahnscheibe 10	1	
18	537 28	Keilriemenscheibe	1	
19	553 39	Keilriemen SPZ 1180 LW)*	1	für Ventilator und Hydraulikpumpe
a	173 93	Keilriemen AVX 10 x 1184 LA)*	1	für Ventilator und Hydraulikpumpe
20	269 90	Sicherungsring 17a x 1,5	1	
21	259 20	Kugellager 6203 2 RSR (17 x 40 x 12)	1	
22	591 40	Lüfterlagerbock	1	
23	259 20	Kugellager 6203 2 RSR (17 x 40 x 12)	1	
24	001 10	Sechskantschraube M 8 x 25	4	
a	494 08	Zahnscheibe A 8	4	
25	588 01	Antriebswelle	1	
26	494 08	Zahnscheibe A 8	4	
27	001 02	Sechskantschraube M 8 x 16	4	
28	610 29	Lüfterrad (6-Flügel)	1	
29	952 135	Gummischlauch 35 x 4	-	Meterware
30	500 73	Schlauchschele 32 - 50 x 9	2	
31	610 42	Keilriemenscheibe)*	1	Aussendurchmesser 119 mm
a	537 29	Keilriemenscheibe)*	1	Aussendurchmesser 132 mm
32	553 53	Schlauchverbinder	1	
33	500 72	Schlauchschele 20 - 32 x 9	2	
34	952 525	Gummischlauch 25 x 4	-	Meterware
35	281 08	Sicherungsmutter M 8	1	
36	342 50	Klemmschelle	1	
37	001 10	Sechskantschraube M 8 x 25	1	
38	000 69	Sechskantschraube M 8 x 70	1	
39	007 82	Scheibe 8,4 x 17 x 1,6	1	
40	487 03	Klemmschelle	1	
41	007 82	Scheibe 8,4 x 17 x 1,6	1	
42	005 95	Sechskantmutter M 8	1	
43	000 69	Sechskantschraube M 8 x 70	1	
44	007 82	Scheibe 8,4 x 17 x 1,6	1	
45	556 95	Auspuffhalter	1	
46	007 82	Scheibe 8,4 x 17 x 1,6	1	
47	005 95	Sechskantmutter M 8	1	
48	551 24	Auspufftopf	1	
49	569 69	Gummikappe	1	
50	508 61	Schlauchschele 16 - 26 x 9	1	
51	552 85	Rohr - 90 Grad, PVC	1	
52	526 18	Auspuffendrohr	1	
53	532 41	Luftfilterdichtring 130 x 50 x 25	1	
54	553 78	Luftfilter	1	
a	603 38	Dichtring für Öltopf	1	
b	669 23	Kokos-Filtereinsatz	1	Einzelteil von Bild 54
55	952 150	Gummischlauch 50 x 4,5	-	Meterware
56	500 74	Schlauchschele 50 - 70 x 9	6	
57	552 85	Rohr - 90 Grad, PVC	1	
58	952 150	Gummischlauch 50 x 4,5	-	Meterware
59	952 150	Gummischlauch 50 x 4,5	-	Meterware
60	274 16	Spannschelle	1	
61	283 17	Unterlage	1	
62	616 86	Berührungsschutz für Auspuff	1	

)* = auf Ausführung achten

Tafel 1780 Trockenluftfilter
(für Ausführung mit Kubota-Motor)

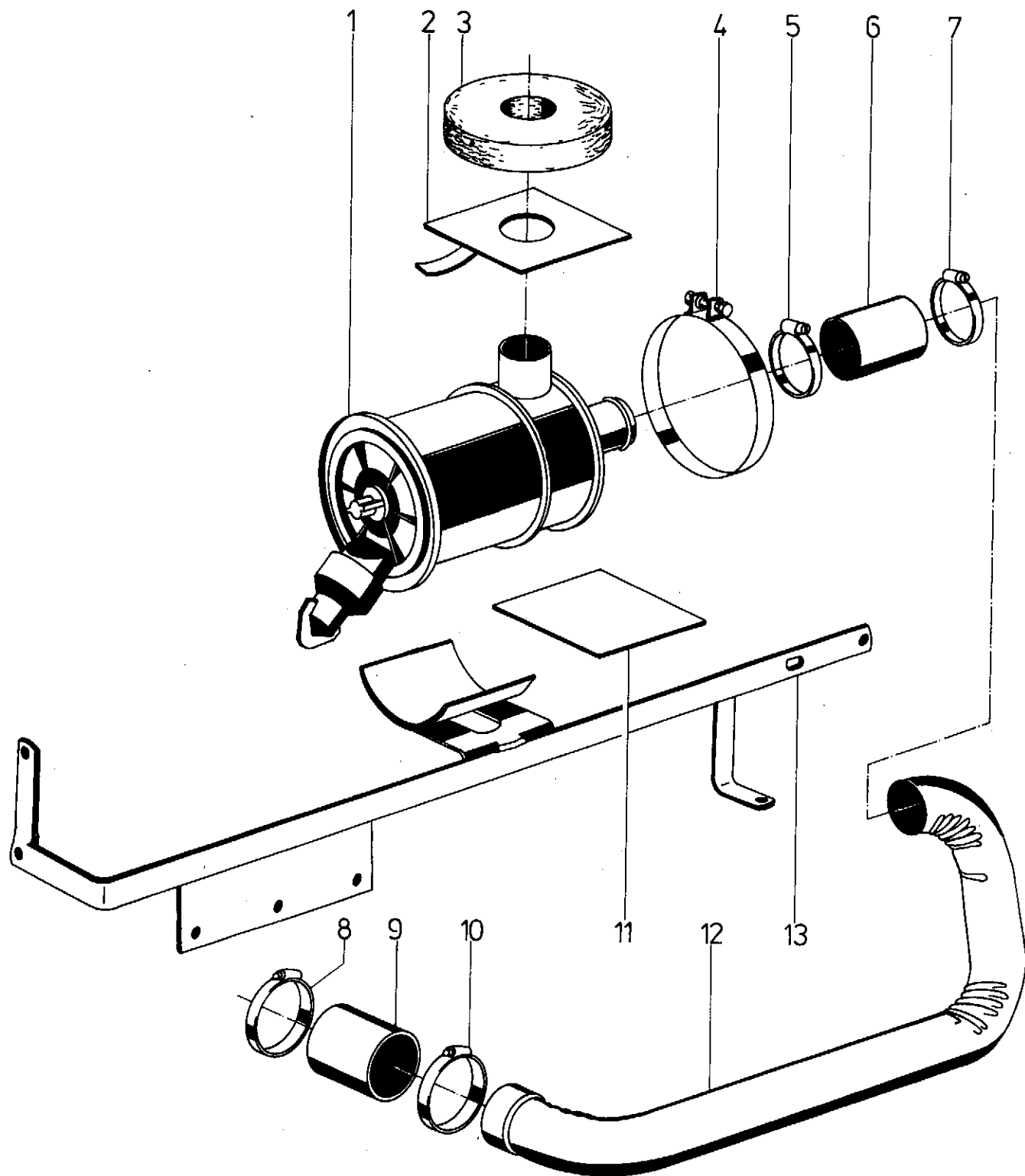


Bild	Teil-Nr.	Benennung	Stück	Bemerkungen
1	617 58	Trocken-Luftfilter, kompl.	1	
a	617 59	Luftfiltereinsatz	1	
2	617 77	Auflageplatte	1	
3	532 41	Luftfilter-Dichtring Ø 130 x Ø 50 x 25	1	
4	575 43	Spannschelle A 125 x 20	1	
5	500 73	Schlauchschelle 32 - 50 x 9	1	
6	952 140	Gummischlauch Ø 40 x Ø 44 (70 mm lang)	-	Meterware
7	500 73	Schlauchschelle 32 - 50 x 9	1	
8	500 74	Schlauchschelle 50 - 70 x 9	1	
9	952 145	Gummischlauch Ø 45 x Ø 53 (70 mm lang)	-	Meterware
10	500 74	Schlauchschelle 50 - 70 x 9	1	
11	283 17	Unterlage	1	
12	617 88	Ansaugrohr	1	
13	617 87	Verbindungsschiene, links	1	bis Masch.-Nr. 8300 0353
a	619 69	Verbindungsschiene, links (Blech)	1	ab Masch.-Nr. 8300 0354

Tafel 1647 Renault-Benzinmotor 688-7/45, Anbauteile

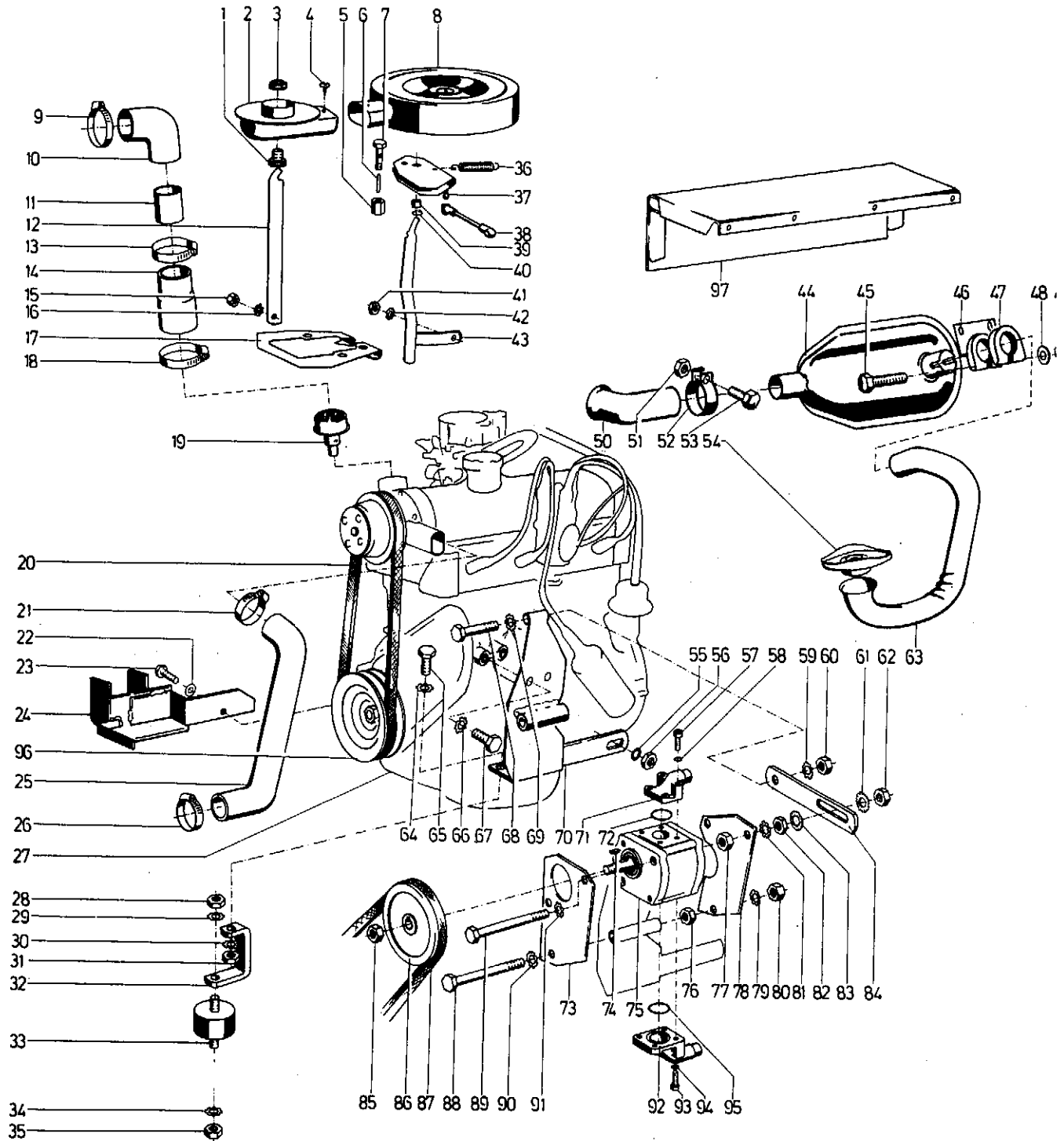


Bild	Teil-Nr.	Benennung	Stück	Bemerkungen
1	512 68	Führungstülle PG 9	1	
2	568 33	Ansaugrohr	1	
3	512 69	Sechskantmutter PG 9	1	
4	271 65	Linensblechschraube 3,9 x 9,5	1	
5	024 25	Bowdenzug – Schraubnippel	1	
6	–			
7	–			gehört zum Lieferumfang Bild 5
8	571 40	Luftfilterhaube	1	
a	498 68	Luftfiltereinsatz	1	
9	500 73	Schlauchschelle 32 - 50 x 9	1	
10	566 27	Kühlwasserschlauch	1	
11	566 24	Schlauchverbinder	1	
12	573 60	Stützflasche	1	
13	500 73	Schlauchschelle 32 - 50 x 9	1	
14	566 26	Kühlwasserschlauch	1	
15	092 95	Sechskantmutter M 7	1	
16	173 74	Schraubensicherung VS 8	1	
17	568 38	Luftfilterträger	1	
18	500 73	Schlauchschelle 32 - 50 x 9	1	
19	579 66	Thermostat	1	
20	328 66	Keilriemen SPZ 1087 LW	1	
21	500 73	Schlauchschelle 32 - 50 x 9	1	
22	494 08	Zahnscheibe A 8	2	
23	001 09	Sechskantschraube M 8 x 20	2	
24	566 04	Motorträger, rechts	1	
25	566 25	Kühlwasserschlauch	1	
26	500 73	Schlauchschelle 32 - 50 x 9	2	
27	566 01	Vierzylinder-Viertakt-Benzinmotor 688-7/45	1	Renault
28	005 98	Sechskantmutter M 12	2	
29	494 12	Zahnscheibe A 12	2	
30	494 12	Zahnscheibe A 12	2	
31	005 98	Sechskantmutter M 12	2	
32	557 07	Motortragbügel	2	
33	264 16	Metallgummipuffer 60 x 30 M 12	2	
34	494 12	Zahnscheibe A 12	2	
35	005 98	Sechskantmutter M 12	2	
36	175 20	Zugfeder	1	
37	566 86	Umlenktasche	1	
38	572 68	Sonderstiftschraube M 6 x 70	1	entspricht nicht der bildlichen Darstellung
a	005 93	Sechskantmutter M 6	2	
b	281 35	Kugelpfanne M 6	2	
39	281 39	Lagerbuchse 8/10 x 12	1	
40	281 38	Greifring G 8 x 1	2	
41	092 95	Sechskantmutter M 7	2	
42	173 74	Schraubensicherung VS 8	2	
43	568 43	Träger	1	
44	487 02	Auspufftopf	1	
45	000 69	Sechskantschraube M 8 x 70	2	
46	556 95	Auspuffhalter	1	
47	487 03	Klemmschelle	1	
48	007 82	Scheibe 8,4 x 17 x 1,6	2	
49	005 95	Sechskantmutter M 8	2	

Tafel 1647 Renault-Benzinmotor 688-7/45, Anbauteile

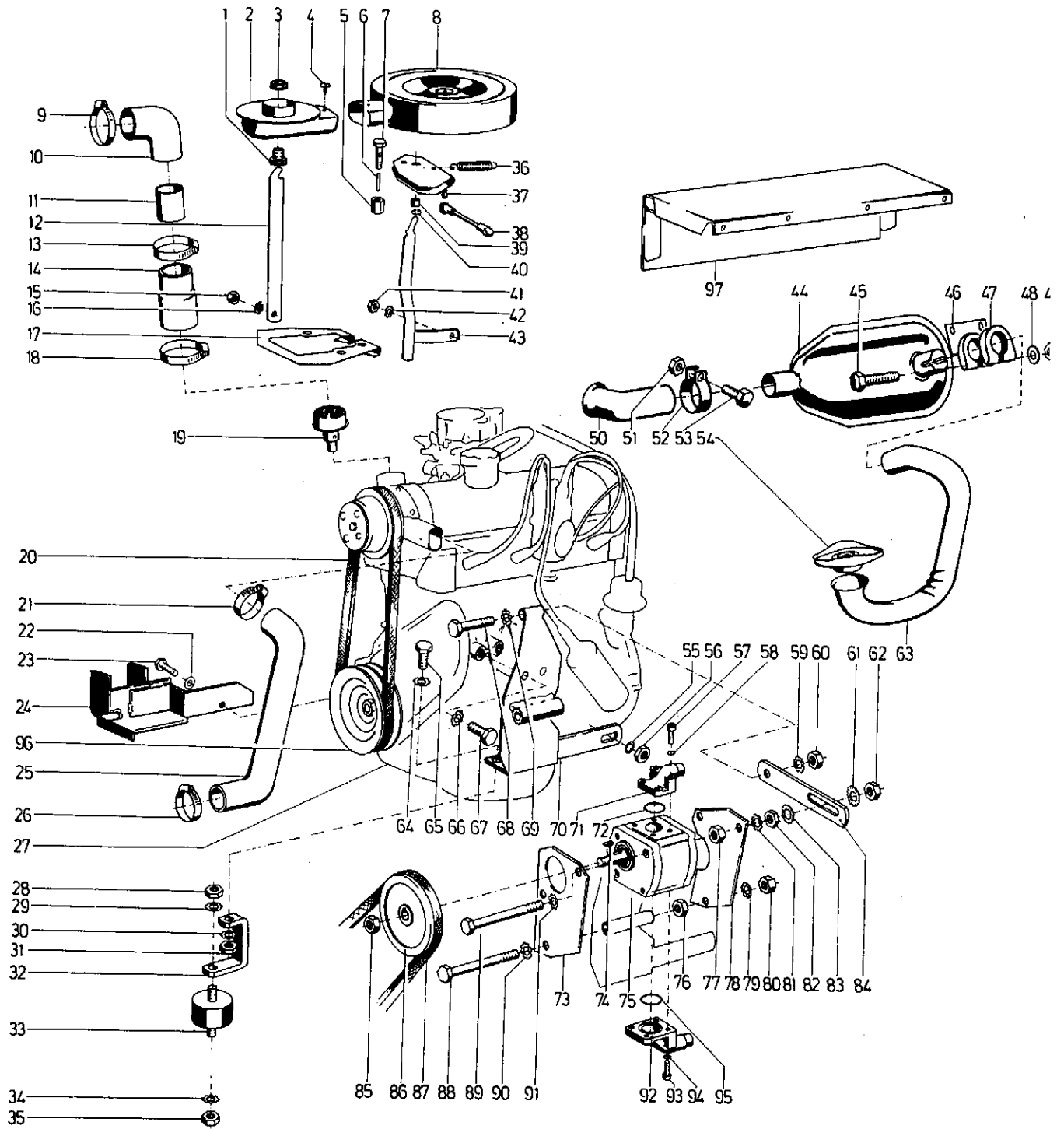


Bild	Teil-Nr.	Benennung	Stück	Bemerkungen
50	526 18	Auspuffendrohr	1	
51	281 08	Sicherungsmutter M 8	1	
52	342 50	Klemmschelle	1	
53	001 10	Sechskantschraube M 8 x 25	1	
54	579 68	Auspuff-Flansch	1	
55	514 08	Scheibe 8,3 x 22 x 3	1	
56	005 95	Sechskantmutter M 8	1	
57	002 58	Innensechskantschraube M 6 x 22	2	
a	002 30	Innensechskantschraube M 6 x 35	2	
58	349 86	Schraubensicherung VS 6	4	
59	494 10	Zahnscheibe A 10	1	
60	005 97	Sechskantmutter M 10	1	
61	537 10	Doppelzahnscheibe 10	1	
62	005 97	Sechskantmutter M 10	1	
63	569 73	Auspuffkrümmer	1	
64	494 12	Zahnscheibe A 12	1	
65	001 15	Sechskantschraube M 12 x 25	1	
66	494 08	Zahnscheibe A 8	2	
67	001 09	Sechskantschraube M 8 x 20	2	
68	000 24	Sechskantschraube M 10 x 60	1	
69	494 10	Zahnscheibe A 10	1	
70	566 15	Motorträger, links	1	
71	378 39	Winkelflanschverschraubung	1	
72	393 50	Dichtring 20 x 2,5	1	
73	566 10	Hydraulikpumpenträger, vorn	1	
74	016 90	Scheibenfeder 3 x 5	1	
75	551 97	Hydraulikpumpe ZFS 11 / 4 R 212 / 1	1	
76	005 98	Sechskantmutter M 12	1	
77	005 98	Sechskantmutter M 12	1	
78	566 09	Hydraulikpumpenträger, hinten	1	
79	494 10	Zahnscheibe A 10	1	
80	005 97	Sechskantmutter M 10	1	
81	494 10	Zahnscheibe A 10	1	
82	005 97	Sechskantmutter M 10	1	
83	537 10	Doppelzahnscheibe 10	1	
84	566 08	Spannlasche	1	
85	006 37	Sechskantmutter BM 12 x 1,5	1	
86	537 28	Keilriemenscheibe	1	
87	364 14	Keilriemen SPZ 962 LW	1	
88	000 21	Sechskantschraube M 10 x 110	2	
89	000 78	Sechskantschraube M 10 x 120	1	
90	494 10	Zahnscheibe A 10	1	
91	494 10	Zahnscheibe A 10	1	
92	378 41	Winkelflanschverschraubung	1	
93	002 58	Innensechskantschraube M 6 x 22	4	
94	349 86	Schraubensicherung VS 6	4	
95	134 04	Dichtring 24 x 2,5	1	
96	610 41	Keilriemenscheibe (Aussen Ø 120 mm)	1	für Lüfter und Generatorantrieb
97	616 86	Berührungsschutz für Auspuff	1	ab Masch.-Nr. 8300 0254
	615 33	3-Wege-Katalysator	1	
	617 90	Katalysatortopf - Einlass	1	
	617 91	Katalysatortopf - Auslass	1	
	617 93	Dichtung	1	
	617 92	Lasche	1	
	615 38	Hauptdüse 0,113 (Vergaser)	1	wird nur bei Verwendung mit Katalysator benötigt

Tafel 1620 Sitz, Tank, Kraftstoffleitung

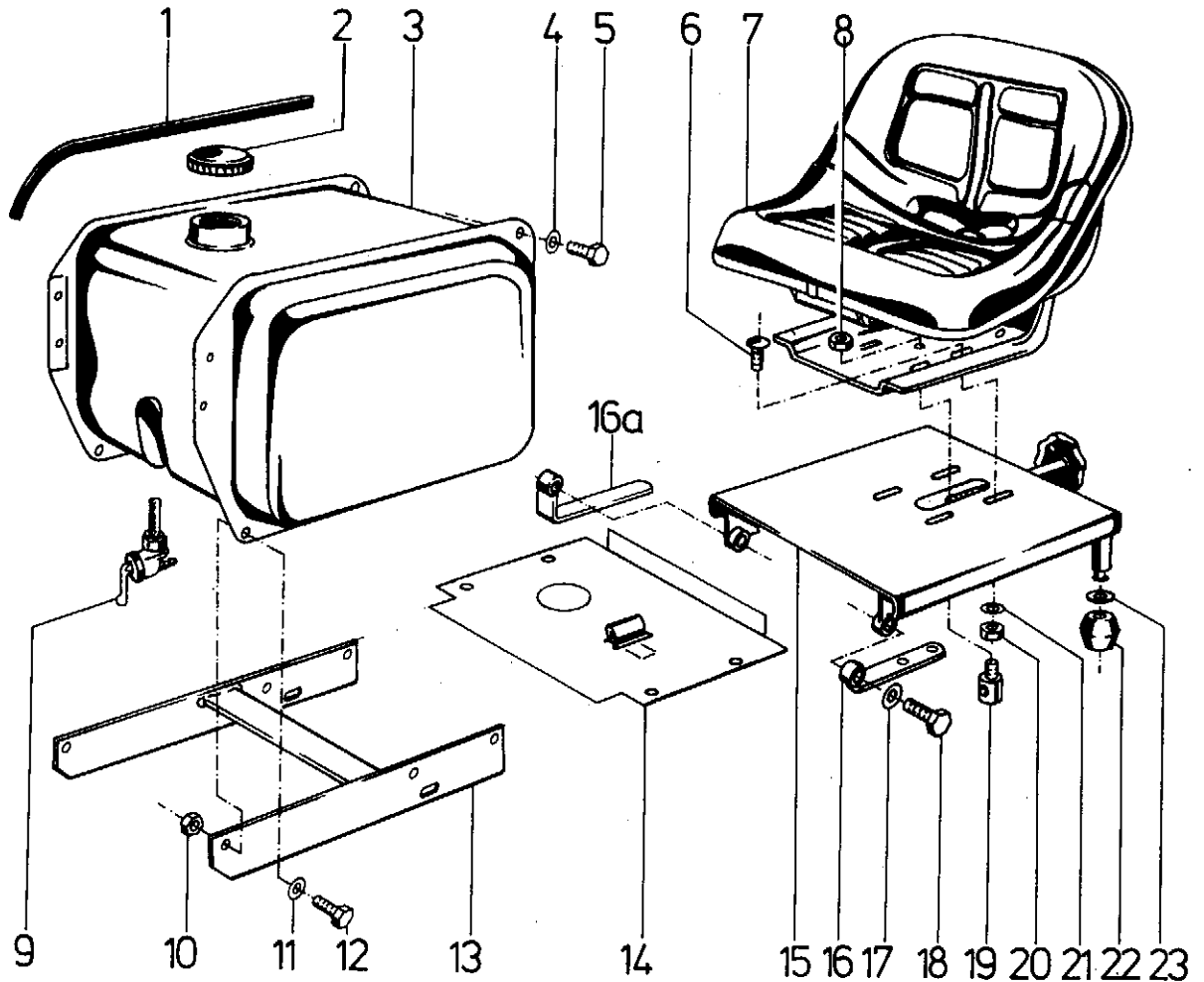


Bild	Teil-Nr.	Benennung	Stück	Bemerkungen
1	950 305	Kantenschutz	—	Meterware
2	021 25	Kraftstoffbehälterdeckel	1	
3	547 03	Kraftstoffbehälter	1	
4	514 08	Scheibe 8,3 x 22 x 3	4	
5	001 09	Sechskantschraube M 8 x 20	4	
6	007 64	Flachrundschrabe M 10 x 25	4	
7	380 80	Fahrersitz	1	
a	624 99	Fahrersitz	1	schnell verstellbar (Sonderausführung)
8	281 12	Sicherungsmutter M 12	1	
9	266 42	Hahn für Kraftstoff M 16 x 1	1	
a	008 49	Dichtring 11 x 15 x 1	1	
10	281 08	Sicherungsmutter M 8	4	
11	007 82	Scheibe 8,4 x 17 x 1,6	4	
12	001 10	Sechskantschraube M 8 x 25	4	
13	577 26	Frontbügel	1	
14	614 39	Getriebeabdeckung) ¹	1	bis Masch.-Nr. 8300 0362
a	618 63	Getriebeabdeckung (f. erhöhtes Trittbrett)	1	ab Masch.-Nr. 8300 0363
b	207 90	Federstecker	1	
c	622 32	Gewindebolzen (mit Loctite 270 eingeklebt)	1	(wird für 14a benötigt)
15	615 43	Sitzträger	1	
16	380 33	Gelenklasche	2	bis Masch.-Nr. 8300 0246
a	615 44	Gelenkwinkel	2	ab Masch.-Nr. 8300 0247
17	494 12	Zahnscheibe A 12	2	
18	001 00	Sechskantschraube M 12 x 40	2	
19	544 30	Gelenkschraube 22 / M 12 x 15	1	
20	281 10	Sicherungsmutter M 10	4	
21	514 10	Scheibe 10,4 x 28 x 3	4	
22	113 68	Puffer	2	
23	007 89	Scheibe 21 x 37 x 3	2	
	594 73	Kraftstoffleitung (Rohr 8 x 1360 lg)	1	für Kubota-Motor
	525 90	Kraftstoffleitung (Rohr 8 x 1450 lg)	1	für Renault-Motor

¹) = bei Bedarf Steg von 80 mm auf 40 mm ändern

Tafel 1631 Batterie, Batterieträger, Drahtwiderstand

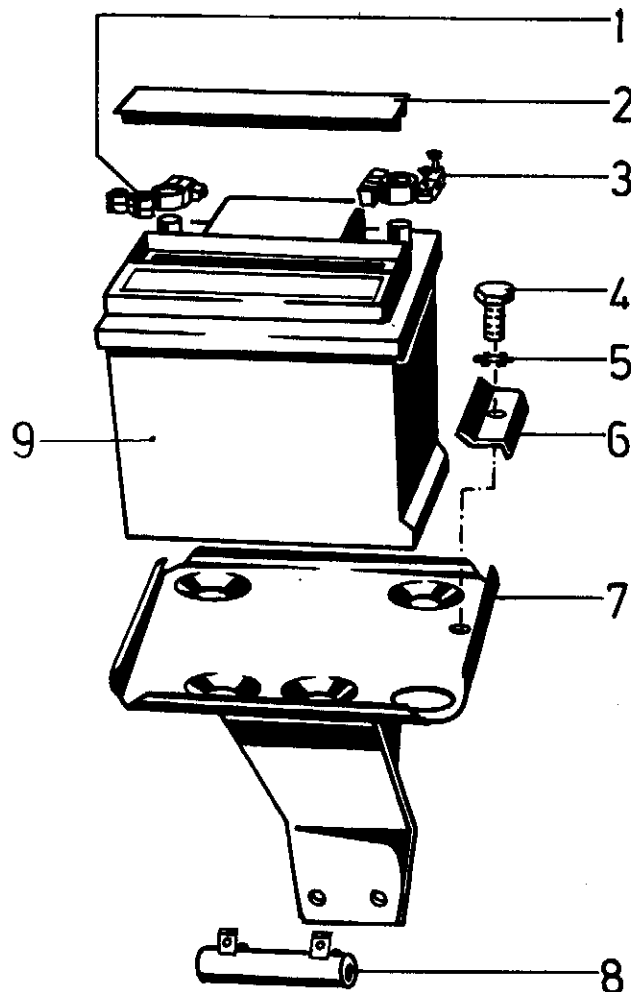


Bild	Teil-Nr.	Benennung	Stück	Bemerkungen
1	179 76	Batterie-Anschlußklemme +	1	
2	139 48	Schutzleiste	1	
a	503 33	Polabdeckkappe	1	
3	179 77	Batterie-Anschlußklemme -	1	
4	001 10	Sechskantschraube M 8 x 25	1	
5	494 08	Zahnscheibe A 8	1	
6	550 68	Batteriespanner	1	
7	570 03	Batterieträger	1	
8	587 94	Drahtwiderstand 1 OHM	1	
9	179 78	Batterie 12 V, 44 AH	1	

Tafel 1629 Armaturenbrett, Frontleuchenträger

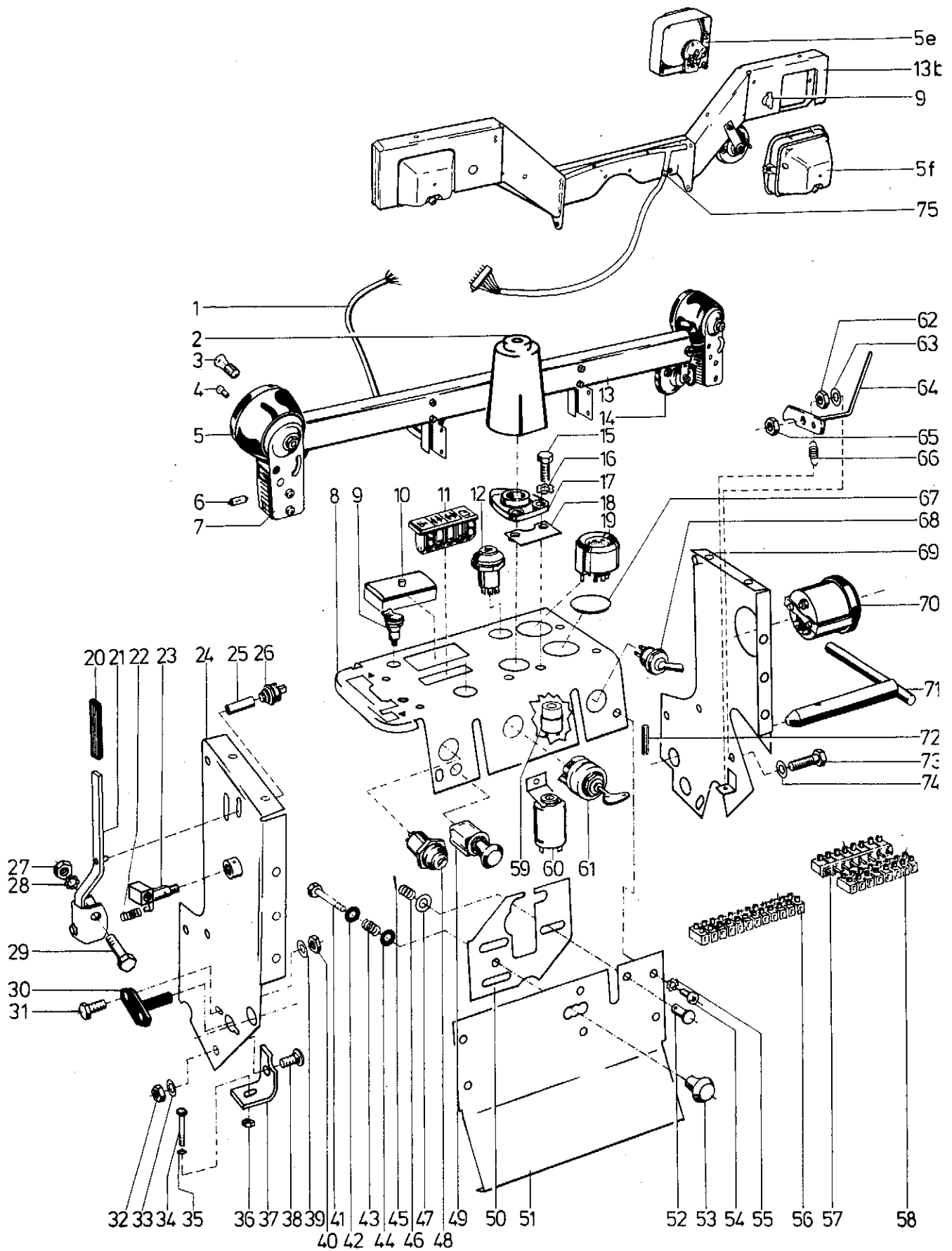


Bild	Teil-Nr.	Benennung	Stück	Bemerkungen
1				siehe unter Leitungssätze
a	519 24	Steckleiste	1	
2	547 55	Lenkrohrblende	1	
3	227 25	Glühlampe 12 V 15 W	2	
4	227 24	Glühlampe 12 V 4 W	2	
5	216 58	Scheinwerfergehäuse (rund)	2	bis Masch.-Nr. 8300 0394
a	500 42	Scheinwerfereinsatz (rund)	2	bis Masch.-Nr. 8300 0394
b	347 25	Stanzscheibe 9 x 73 x 2,5	2	
c	191 10	Formscheibe 9/70 x 2,5 Kugel	2	
d	191 63	Kegelscheibe 30 x 3 x 5	2	
e	619 40	Scheinwerfer-Einsatz (rechteckig)	2	ab Masch.-Nr. 8300 0395
f	619 41	Scheinwerfer-Gehäuse (rechteckig)	2	ab Masch.-Nr. 8300 0395
g	231 75	Blechmutter	4	ab Masch.-Nr. 8300 0395
h	231 71	Linseblechschraube 4,8 x 22	4	ab Masch.-Nr. 8300 0395
i	268 77	Linseblechschraube	4	ab Masch.-Nr. 8300 0395
6	450 98	Glühlampe 12 V 21 W	2	
7	500 43	Blinkleuchte	2	
8	552 46	Armaturenbrett	1	
a	435 99	Kabeltülle	1	
9	224 53	Steckdose	2	
10	552 91	Sicherungsdose	1	
a	552 84	Tragbügel für Sicherungskasten	1	
11	532 80	Leuchtanzeige	1	
12	532 76	Warnblink-Druckschalter	1	
13	594 25	Leuchtenträger (für runde Scheinwerfer)	1	bis Masch.-Nr. 8300 0394
a	594 33	Halter	2	
b	619 38	Leuchtenträger (für rechteckige Scheinwerfer)	1	ab Masch.-Nr. 8300 0395
14	476 75	Signalhorn	1	
15	003 16	Linsenschraube M 8 x 20	2	
16	494 08	Zahnscheibe A 8	2	
17	526 69	Lenkstützlager	1	für mech. Lenkung
a	626 69	Lenkstützlager	1	für hydr. Lenkung
18	529 38	Mutterhalter	1	
19	510 35	Temperaturanzeige	1	
20	142 90	Handgriff	1	
21	522 91	VR-Umschalthebel	1	
22	034 61	Druckfeder	1	
23	522 94	Schaltezener	1	
24	547 09	Frontkasten-Seitenteil, links	1	nur paarweise austauschen
25	521 40	Druckgriff	1	
26	029 31	Anlaßperre - Druckschalter	1	
27	005 95	Sechskantmutter M 8	1	
28	494 08	Zahnscheibe A 8	1	
29	000 68	Sechskantschraube M 8 x 50	1	
30	527 21	VR-Riegelanschlag	1	
31	001 09	Sechskantschraube M 8 x 20	1	
32	281 08	Sicherungsmutter M 8	1	
33	514 08	Scheibe 8,3 x 22 x 3	2	
34	000 22	Sechskantschraube M 6 x 30	1	
35	514 06	Scheibe 6,3 x 18	1	
36	281 06	Sicherungsmutter M 6	1	
37	519 03	Winkel	1	
38	165 21	Flachrundschraube M 8 x 20	1	
39	514 08	Scheibe 8,3 x 22 x 3	2	
40	281 08	Sicherungsmutter M 8	2	

Tafel1629 Armaturenbrett, Frontleuchenträger

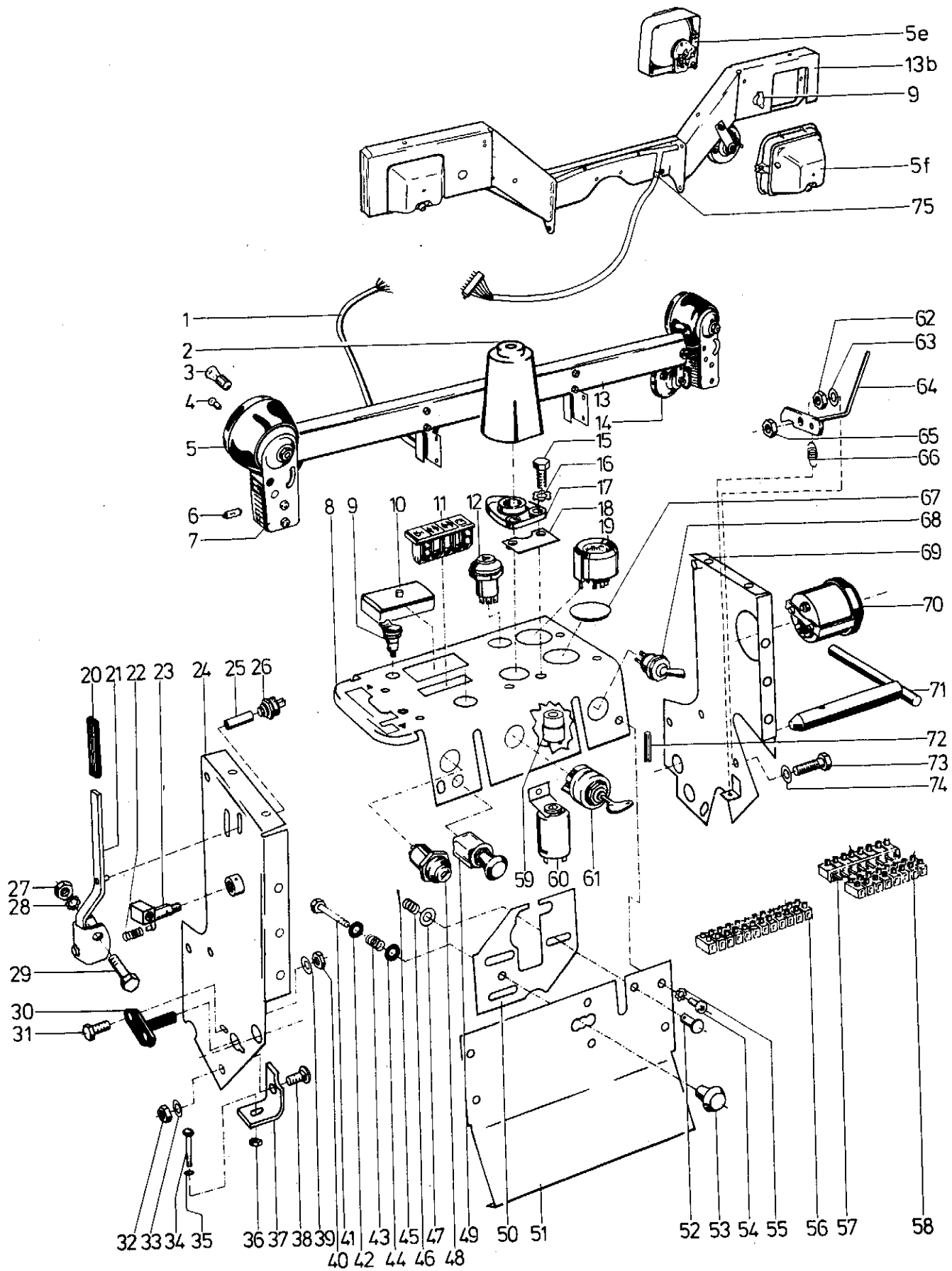


Bild	Teil-Nr.	Benennung	Stück	Bemerkungen
41	000 59	Sechskantschraube M 6 x 45	1	
42	007 80	Scheibe 6,4 x 12,5 x 1,6	1	
43	252 08	Druckfeder	1	
44	007 80	Scheibe 6,4 x 12,5 x 1,6	1	
45	014 69	Splint 3,2 x 16	2	
46	252 08	Druckfeder	2	
47	007 84	Scheibe 10,5 x 21 x 2	2	
48	532 79	Horn-Druckschalter	1	
49	553 57	Glühstartzugschalter	1	nur für Kubota
a	553 58	Vorwiderstand	1	nur für Kubota
b	552 49	Träger für Vorwiderstand	1	nur für Kubota
c	532 78	Start-Druckschalter	1	für Renault-Diesel für Renault-Benzin
50	587 80	Sperrkulisse	1	
51	552 45	Armaturenbrett, unten	1	
52	017 96	Bolzen mit Kopf	2	
53	537 31	Knopfgriff	1	
54	003 16	Linsensenkschraube M 8 x 20	10	
55	494 08	Zahnscheibe A 8	10	
56	519 23	Kuppelleiste – Zwölfpolig (2,5)	1	
a	519 24	Steckleiste – Zwölfpolig (2,5)	1	
b	552 47	Steckleistenträger	1	
57	519 22	Steckleiste – Achtpolig (2,5)	1	
58	519 21	Kuppelleiste – Achtpolig (2,5)	1	
59	532 75	Blinkrelais (für Warnblinken)	1	im Bedarfsfall Teil-Nr. 618 80 verwenden
60	503 70	Blinkgeber (für Richtungsblinken)	1	im Bedarfsfall Teil-Nr. 618 80 verwenden
a	618 80	Blinkgeber (für Richtungs- und Warnblinken) – Elektronik	1	
61	129 71	Lichtzündschalter	1	
a	509 61	Zündschlüssel	1	
62	005 95	Sechskantmutter M 8	1	
63	007 82	Scheibe 8,4 x 17 x 1,6	1	
64	618 66	Klinke	1	(für Fahrpedalfeststellung)
65	281 08	Sicherungsmutter M 8	1	
66	589 20	Zugfeder	1	
67	549 78	Verschlußdeckel Ø 53,6 x 4	1	
a	549 79	Verschlußdeckel Ø 20,5 x 6	1	
68	503 69	Blinkschalter	1	
69	547 10	Frontkasten-Seitenteil, rechts	1	nur paarweise austauschen
70	303 94	Betriebsstundenzähler	1	
a	588 84	Distanzhülse	1	
b	588 83	Spannbügel	1	
71	587 39	Stecker	1	
72	015 98	Spannhülse 5 x 24	1	
73	001 51	Sechskantschraube M 8 x 30	1	
74	007 82	Scheibe 8,4 x 17 x 1,6	1	
75	188 68	Rohrschelle	2	
Leitungssätze:				
	523 43	Leitungssatz – Frontleuchten (schmale Ausführung)	1	
	594 48	Leitungssatz – Frontleuchten (breite Ausführung) rund	1	bis Masch.-Nr. 8300 0394
	620 94	Leitungssatz – Frontleuchten (breite Ausführung) eckig	1	ab Masch.-Nr. 8300 0395
	594 55	Leitungssatz – Motor	1	nur für Kubota
	549 83	Leitungssatz – Armaturenbrett – Motor	1	
	537 56	Leitungssatz – Armaturenbrett – Heck	1	
	549 84	Leitungssatz – Heckleuchten	1	für nicht klappbare Ausführung
	594 49	Leitungssatz – Heckleuchten	1	für klappbare Ausführung
	594 52	Leitungssatz – Armaturenbrett	1	für Renault – Benzin
	594 53	Leitungssatz – Armaturenbrett	1	für Kubota – Diesel
	106 76	Streuscheibe) ¹	2	für runde Scheinwerfer
¹ = Streuscheibe für eckige Scheinwerfer nicht lieferbar				
	639 91	Kuppelleiste – Zweipolig (6,0)	1	
	639 92	Steckleiste – Zweipolig (6,0)	1	

Tafel 1630 Wasserkühler, Sieb, Luftführungsbleche, Bowdenzug - Choke, Stop

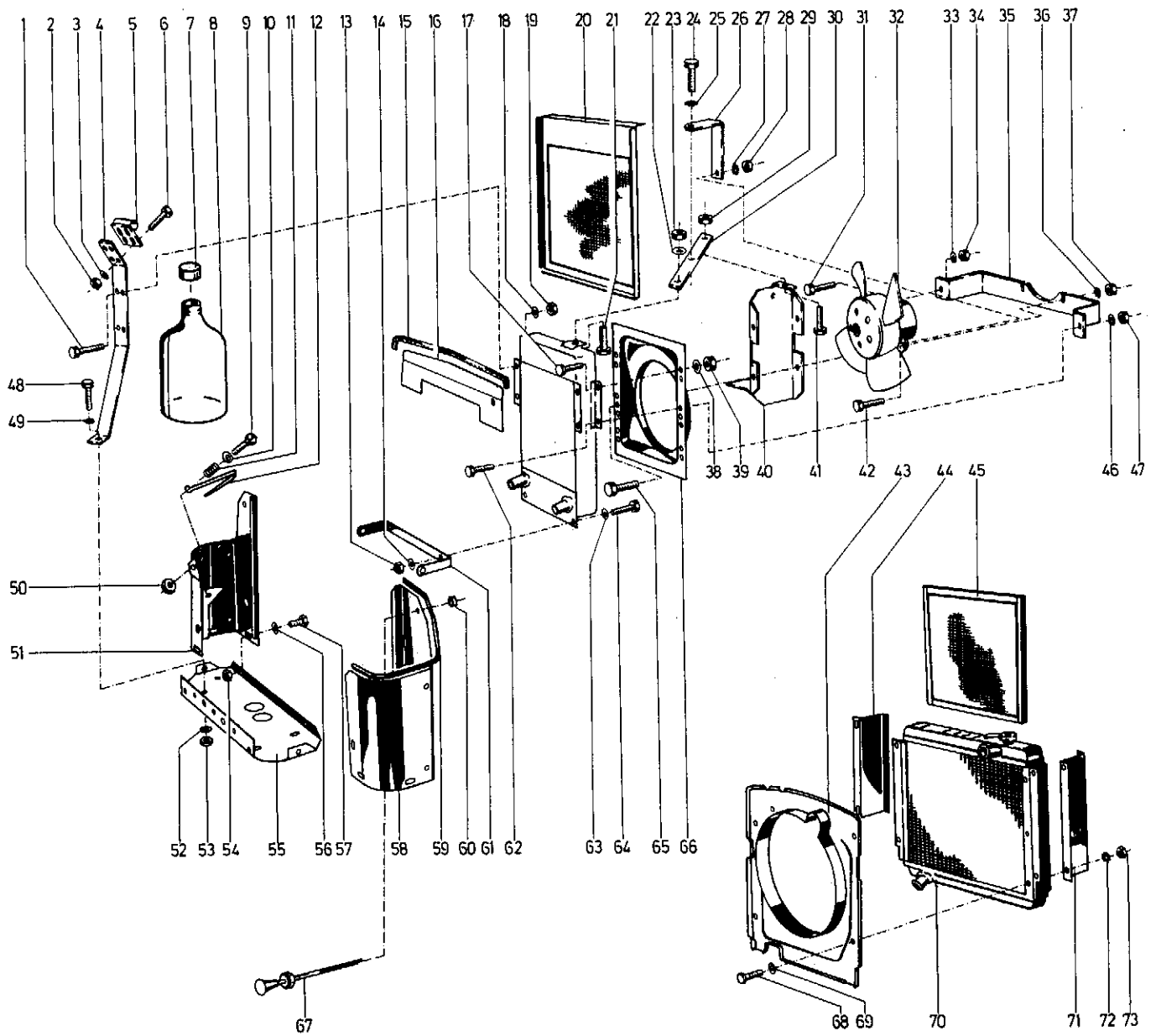


Bild	Teil-Nr.	Benennung	Stück	Bemerkungen
1	000 06	Sechskantschraube M 8 x 40	4	
2	005 95	Sechskantmutter M 8	4	
3	007 82	Scheibe 8,4 x 17 x 1,6	2	
4	570 09	Ölkühlerstütze (für Ausführung mit Renault-Motor)	2	
a	593 14	Ölkühlerstütze (für Ausführung mit Kubota-Motor)	1	
5	570 25	Haubenscharnier	2	
6	001 10	Sechskantschraube M 8 x 25	4	
7	579 57	Deckel für Wasserflasche	1	
8	592 96	Wasserflasche (ohne Deckel)	1	
9	281 81	Sechskantschraube M 6 x 70	1	
10	007 80	Scheibe 6,4 x 12,5 x 1,6	1	
11	513 19	Druckfeder	1	
12	509 95	Spannbügel	1	
13	005 95	Sechskantmutter M 8	4	
14	007 82	Scheibe 8,4 x 17 x 1,6	4	
15	950 609	Dichtprofil	—	Meterware
16	610 67	Schottwand	1	
17	001 09	Sechskantschraube M 8 x 20	2	
18	007 82	Scheibe 8,4 x 17 x 1,6	4	
19	005 95	Sechskantmutter M 8	4	
20	570 45	Ölkühlersieb	1	
21	001 09	Sechskantschraube M 8 x 20	1	
22	007 82	Scheibe 8,4 x 17 x 1,6	1	
23	281 08	Sicherungsmutter M 8	1	
24	001 08	Sechskantschraube M 6 x 12	1	
25	494 06	Zahnscheibe A 6	1	
26	615 47	Winkellasche	1	
27	494 06	Zahnscheibe A 6	1	
28	005 93	Sechskantmutter M 6	1	
29	281 08	Sicherungsmutter M 8	1	
30	552 44	Strebe	1	
31	001 36	Sechskantschraube M 6 x 18	2	
32	570 22	Gebälse	1	
a	598 02	Lüfterrad	1	Einzelteil von Bild 32
33	007 82	Scheibe 8,4 x 17 x 1,6	1	
34	281 08	Sicherungsmutter M 8	1	
35	615 45	Öllüfterträger	1	
36	494 06	Zahnscheibe A 6	2	
37	005 93	Sechskantmutter M 6	2	
38	007 82	Scheibe 8,4 x 17 x 1,6	2	
39	281 08	Sicherungsmutter M 8	2	
40	575 52	Ölbehälterträger	1	
41	001 09	Sechskantschraube M 8 x 20	1	
42	001 36	Sechskantschraube M 6 x 18	1	
43	557 20	Kühlermaske	1	
44	570 82	Kühlersiebführung, rechts	1	
45	570 44	Wasserkühlersieb	1	
46	007 82	Scheibe 8,4 x 17 x 1,6	1	
47	005 95	Sechskantmutter M 8	1	
48	001 10	Sechskantschraube M 8 x 25	2	
49	514 08	Scheibe 8,3 x 22 x 3	4	
50	120 13	Sicherungsmutter M 6	1	
51	593 32	Kamin, rechts (für Ausführung mit Kubota-Motor)	1	
a	570 62	Kamin, rechts (für Ausführung mit Renault-Motor)	1	bis Masch.-Nr. 8300 0253
b	593 32	Kamin, rechts (für Ausführung mit Renault-Motor)	1	ab Masch.-Nr. 8300 0254
52	007 82	Scheibe 8,4 x 17 x 1,6	2	
53	005 95	Sechskantmutter M 8	2	
54	005 93	Sechskantmutter M 6	2	
55	570 08	Bodenplatte	1	
56	514 06	Scheibe 6,3 x 18 x 2,5	2	
57	001 12	Sechskantschraube M 6 x 16	2	
58	593 31	Kamin, links (für Ausführung mit Kubota-Motor)	1	
a	570 61	Kamin, links (für Ausführung mit Renault-Motor)	1	bis Masch.-Nr. 8300 0253
b	593 31	Kamin, links (für Ausführung mit Renault-Motor)	1	ab Masch.-Nr. 8300 0254
59	950 308	Kantenschutz	—	Meterware
60	518 64	Kabeltülle	1	
61	570 34	Tragbügel (für Ausführung mit Renault-Motor)	1	
a	593 15	Tragbügel (für Ausführung mit Kubota-Motor)	1	
62	001 09	Sechskantschraube M 8 x 20	2	
63	007 82	Scheibe 8,4 x 17 x 1,6	4	
64	001 10	Sechskantschraube M 8 x 25	2	
65	001 09	Sechskantschraube M 8 x 20	2	
66	570 64	Ölkühlermaske	1	
67	481 69	Bowdenzug - Choke (für Ausführung mit Renault-Motor)	1	
a	610 33	Bowdenzug - Stop (für Ausführung mit Kubota-Motor)	1	
68	001 10	Sechskantschraube M 8 x 25	4	
69	514 08	Scheibe 8,4 x 17 x 1,6	4	
70	549 62	Wasserkühler	1	
a	496 49	Verschlussdeckel	1	
b	668 39	Dichtung	1	für Teil 496 49
71	570 81	Kühlersiebführung, links	1	
72	494 08	Zahnscheibe A 8	4	
73	005 95	Sechskantmutter M 8	4	

Tafel 1570 Trittbretter, Gaszug

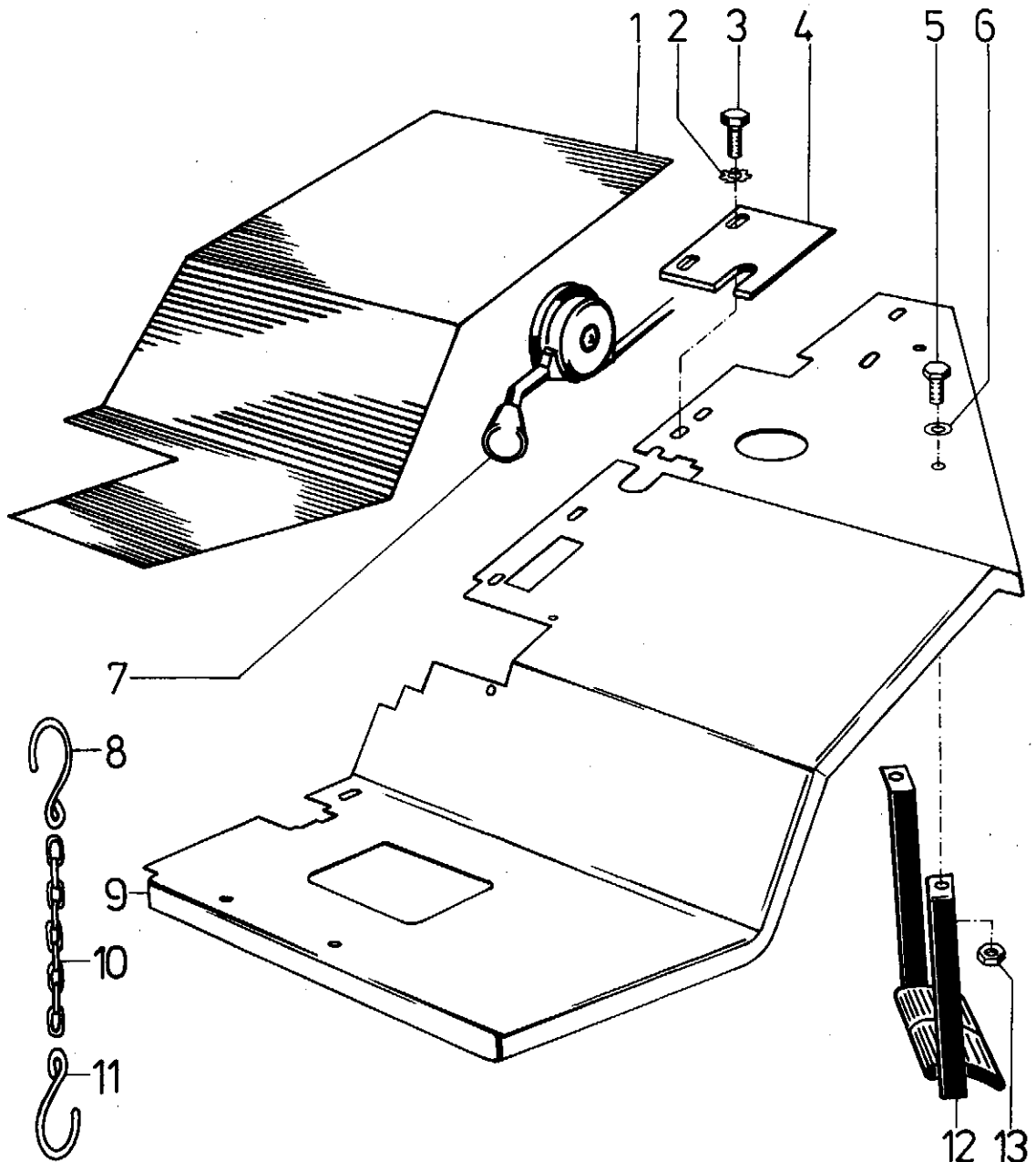


Bild	Teil-Nr.	Benennung	Stück	Bemerkungen
1	591 38	Trittbrettmatte, links	1	
a	591 39	Trittbrettmatte, rechts	1	
2	494 08	Zahnscheibe A 8	4	
3	001 10	Sechskantschraube M 8 x 25	4	
4	526 61	Regulierhebel-Anschlag	1	bis Masch. Nr.
a	618 94	Regulierhebelanschlag (Benzin), angenietet	1	ab Masch. Nr. 8300 0454
b	618 95	Regulierhebelanschlag (Diesel), angenietet	1	ab Masch. Nr. 8300 0425
5	001 03	Sechskantschraube M 10 x 25	2	
6	008 34	Scheibe 10,5 x 30 x 3	2	
7	503 39	Drehzahl-Regulierhebel	1	
a	594 72	Gaszug	1	für Kubota-Motor
b	567 93	Gaszug	1	für Renault-Motor
8/11	224 51	S-Haken	2	
9	577 35	Trittbrett, links	1	bis Masch. Nr. 8300 0362
a	577 36	Trittbrett, rechts	1	bis Masch. Nr. 8300 0362
b	618 61	Trittbrett, links (erhöht)	1	ab Masch. Nr. 8300 0363
c	618 62	Trittbrett, rechts (erhöht)	1	ab Masch. Nr. 8300 0363
10	954 412	Kette (240 mm)	-	Meterware
12	577 34	Auftrittbügel	1	
13	281 10	Sicherungsmutter M 10	2	

Tafel 1595 Fett-Schmierleitungen

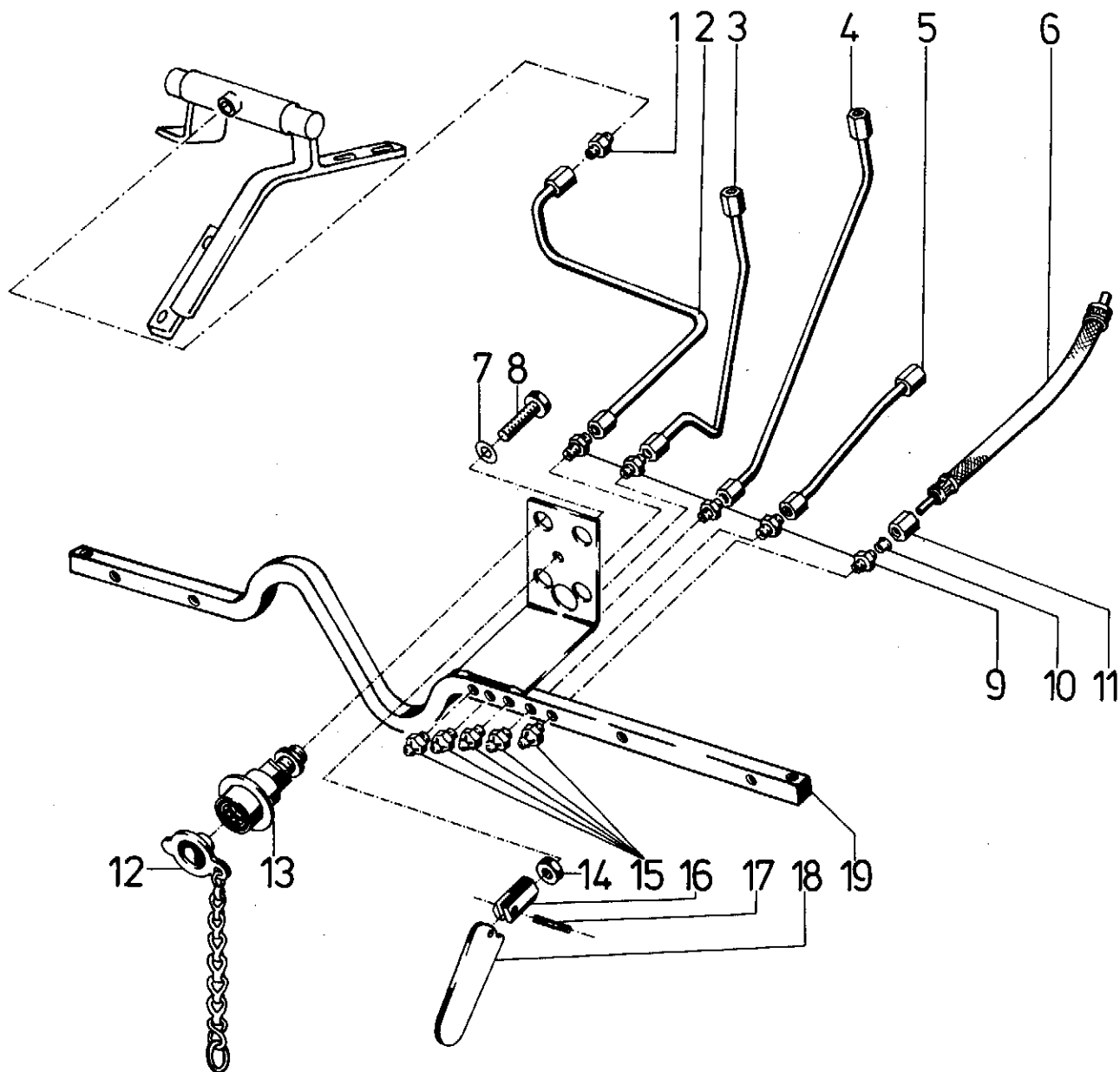


Bild	Teil-Nr.	Benennung	Stück	Bemerkungen
1	525 03	Einschraubstutzen	1	
2	589 92	Druckrohr - Fahrpedal	1	
3	589 95	Druckrohr - Lenkritzel	1	für mech. Lenkung
4	589 94	Druckrohr - Lenksegment	1	für mech. Lenkung
5	589 93	Druckrohr - Differentialpedal	1	
6	587 48	Schmierschlauch	1	
7	011 92	Federscheibe B 10	1	
8	001 03	Sechskantschraube M 10 x 25	1	
9	525 03	Einschraubstutzen	5	
10	393 70	Schneidring 6	2	
11	576 38	Überwurfmutter	2	
12	506 18	Staubstecker B 2	4	
13	614 49	Hydrauliksteckdose B2 8 14 S	4	
a	558 03	O-Ring	1	Dichtteile von Bild 13
b	558 04	Stützring	1	
c	558 05	Dichtung	1	
14	005 97	Sechskantmutter M 10	1	
15	021 83	Schmiernippel AM 10 x 1	5	
16	614 46	Sonder-Sechskantmutter M 10	1	
17	016 19	Spannhülse Ø 4 x 16	1	
18	614 43	Hebel	1	
19	577 13	Schmierleiste	1	

Tafel 1622 Motorhaube, Verkleidungen (Ausführung mit Kubota-Motor)

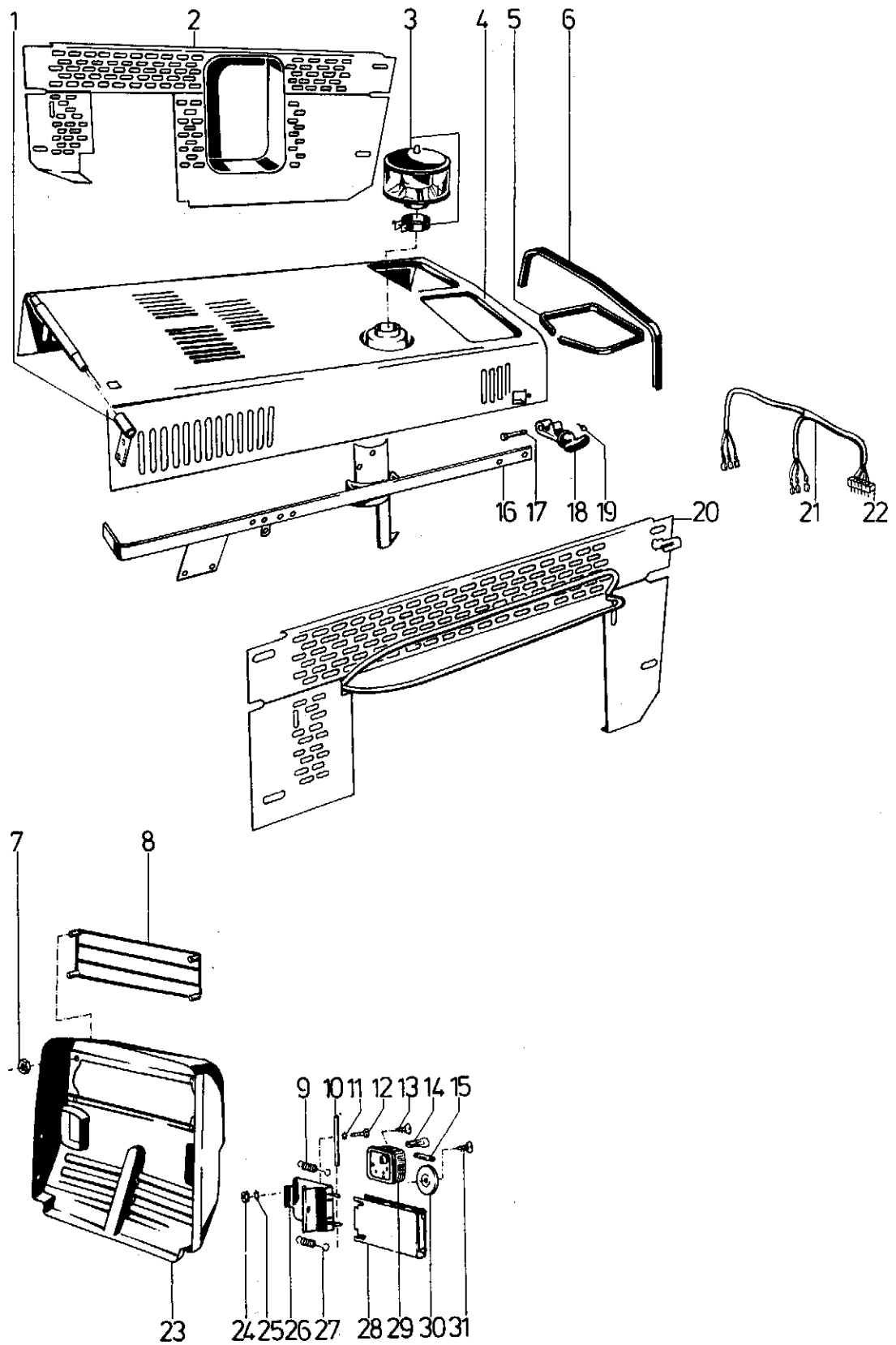


Bild	Teil-Nr.	Benennung	Stück	Bemerkungen
1	570 25	Haubenscharnier	2	
2	554 85	Verkleidung, rechts	1	
3	517 57	Luft-Vorabscheider	1	
4	551 79	Motorhaube	1	
5	950 305	Kantenschutz	-	Meterware
6	950 305	Kantenschutz	-	Meterware
7	281 06	Sicherungsmutter M 6	4	
8	573 86	Blendensieb	1	
9	552 19	Zugfeder	2	
10	557 96	Scharnierstange	2	
11	011 89	Federscheibe B 5	4	
12	003 37	Linsenschraube M 5 x 35	2	
a	003 26	Linsenschraube M 5 x 16	2	
13	271 65	Linsenblechschraube 3,9 x 9,5	4	
14	450 98	Glühlampe 12 V / 21 W	4	
15	227 26	Sofitte 12 V / 5 W	2	bis Masch.-Nr. 8300 466
a	450 99	Glühlampe 12 V / 10 W	2	ab Masch.-Nr. 8300 467
16	555 21	Verbindungsschiene, links	1	bis Masch.-Nr. 8300 353
a	616 69	Verbindungsschiene, links	1	ab Masch.-Nr. 8300 354
b	555 22	Verbindungsschiene, rechts	1	
17	178 90	Gelenkbolzen und Splint	2	
18	178 87	Haubenhalter	2	
19				Einzelteil von Bild 17
20	616 87	Verkleidung, links	1	
21	549 84	Leitungssatz - Heckleuchten	1	für nichtklappbare Ausführung
a	594 49	Leitungssatz - Heckleuchten	1	für klappbare Ausführung
22	519 24	Steckleiste	1	
23	526 40	Heckverkleidung	1	
24	005 93	Sechskantmutter M 6	4	
25	494 05	Zahnscheibe A 5	4	
26	557 91	Rückleuchenträger, links	1	
a	557 92	Rückleuchenträger, rechts	1	
27	552 19	Zugfeder	2	
28	557 93	Rückleuchtenklappe	2	
29	450 84	Blinkschluss-Leuchte	2	bis Masch.-Nr. 8300 466
a	552 31	Blink-Schluss-Brems-Leuchte	2	ab Masch.-Nr. 8300 467
30	532 73	Rückstrahler	2	
31	268 77	Linsenblechschraube 4,8 x 13	2	

Tafel 1621 Motorhaube, Verkleidungen
 (Ausführung mit Renault-Motor)

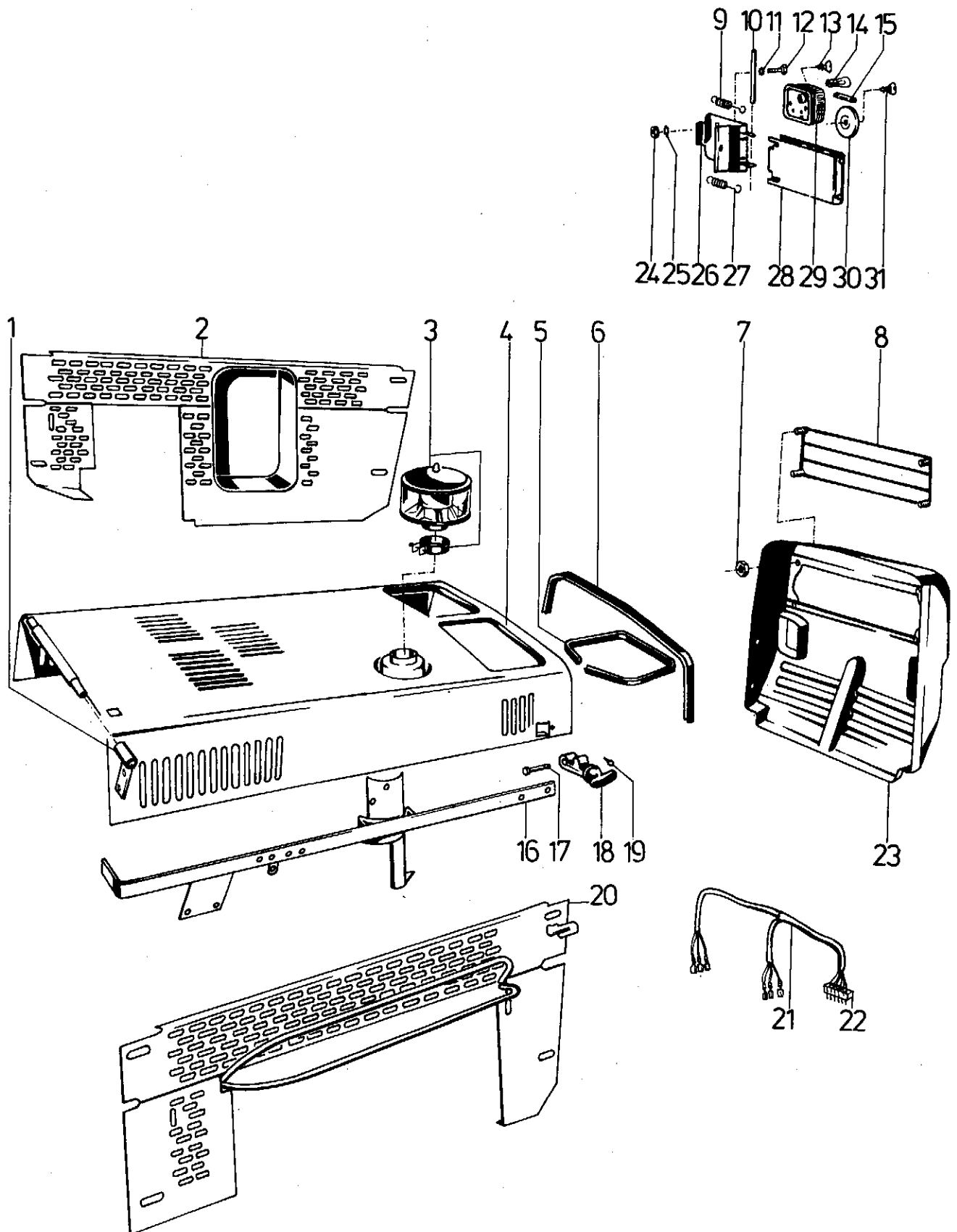


Bild	Teil-Nr.	Benennung	Stück	Bemerkungen
1	570 25	Haubenscharnier	2	
2	570 52	Verkleidung, rechts	1	bis Masch.-Nr. 8300 0253
a	554 85	Verkleidung, rechts	1	ab Masch.-Nr. 8300 0254
3	570 38	Verbindungsschiene, rechts	1	bis Masch.-Nr. 8300 0253
a	555 22	Verbindungsschiene, rechts	1	ab Masch.-Nr. 8300 0254
4	570 70	Motorhaube	1	bis Masch.-Nr. 8300 0253
a	551 79	Motorhaube	1	ab Masch.-Nr. 8300 0254
5	517 57	Luft-Vorabscheider	1	
6	950 305	Kantenschutz	-	Meterware
7	281 06	Sicherungsmutter M 6	4	
8	573 86	Lufteinlaßgitter	1	
9	526 40	Heckverkleidung	1	
10	552 19	Zugfeder	2	
11	557 96	Scharnierstange	2	
12	011 89	Federscheibe B 5	4	
a	003 26	Linsenschraube M 5 x 16	2	
13	003 37	Linsenschraube M 5 x 35	2	
14	450 84	Blinkschluss-Leuchte	2	bis Masch.-Nr. 8300 466
a	552 31	Blink-Schluss-Brems-Leuchte	2	ab Masch.-Nr. 8300 467
15	271 65	Linsenblechschraube 3,9 x 9,5	4	
16	450 98	Glühlampe 12 V / 21 W	4	
17	227 26	Sofitte 12 V / 5 W	2	bis Masch.-Nr. 8300 466
a	450 99	Glühlampe 12 V / 10 W	2	ab Masch.-Nr. 8300 467
18	570 37	Verbindungsschiene, links	1	bis Masch.-Nr. 8300 0253
a	616 85	Verbindungsschiene, links	1	von Masch.-Nr. 8300 0254 bis 8300 0353
b	619 69	Verbindungsschiene, links	1	ab Masch.-Nr. 8300 0354
19	178 90	Gelenkbolzen und Splint	2	
20	178 87	Haubenhalter	2	
21				Einzelteil von Bild 19
22	950 305	Kantenschutz	-	Meterware
23	570 51	Verkleidung, links	1	bis Masch.-Nr. 8300 0253
a	616 87	Verkleidung, links	1	ab Masch.-Nr. 8300 0254
b	617 85	Verkleidung, links (zusätzlich für 616 87 bei Masch. ohne Katalysator)	1	ab Masch.-Nr. 8300 0254
24	549 84	Leitungssatz - Heckleuchten	1	für nichtklappbare Ausführung
a	594 49	Leitungssatz - Heckleuchten	1	für klappbare Ausführung
25	519 24	Steckleiste	1	
26	005 93	Sechskantmutter M 6	4	
27	494 05	Zahnscheibe A 5	4	
28	552 19	Zugfeder	2	
29	557 91	Rückleuchtenträger, links	1	
a	557 92	Rückleuchtenträger, rechts	1	
30	557 93	Rückleuchtenklappe	2	
31	532 73	Rückstrahler	2	
32	268 77	Linsenblechschraube 4,8 x 13	2	

Tafel 1593 Hydraulikgetriebe, Ölbehälter, Ölkühler
 (Anlage ohne 2. Steuerventil zum Schwenken)
 (Mechanische Lenkung)

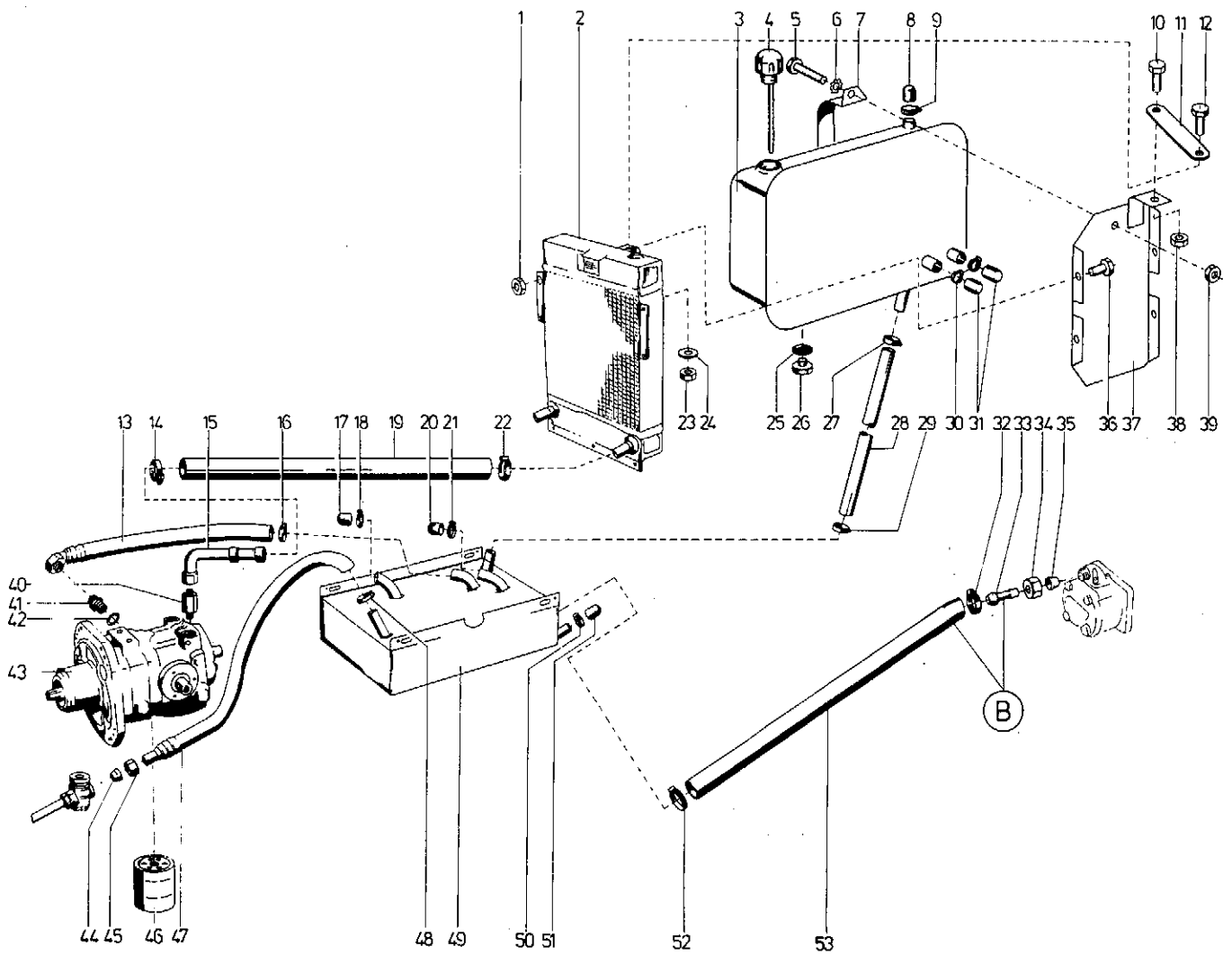


Bild	Teil-Nr.	Benennung	Stück	Bemerkungen
1	005 95	Sechskantmutter M 8	2	
2	517 64	Ölkühler	1	
3	556 56	Ölbehälter	1	
4	527 39	Luftfilter mit Ölmesstab	1	
5	001 61	Sechskantschraube M 6 x 40	1	
6	494 06	Zahnscheibe A 6	1	
7	043 79	Spannband	1	
8	291 65	Schutzkappe 14	1	
9	022 07	Schlauchschelle	1	
10	001 10	Sechskantschraube M 8 x 25	1	
11	552 44	Strebe	1	
12	001 10	Sechskantschraube M 8 x 25	1	
13	542 88	Hydraulikschlauch	1	
14	500 72	Schlauchschelle 20 - 32 x 9	2	
15	570 36	Ölkühlerrohr	2	
16	500 72	Schlauchschelle 20 - 32 x 9	1	
17	588 89	Gummikappe	1	
18	500 72	Schlauchschelle 20 - 32 x 9	1	
19	952 613	Hydraulikschlauch (2 x 0,3 m)	-	Meterware
20	569 69	Gummikappe	2	
21	500 71	Schlauchschelle 12 - 20 x 9	2	
22	500 72	Schlauchschelle 20 - 32 x 9	2	
23	005 95	Sechskantmutter M 8	1	
24	494 08	Zahnscheibe A 8	1	
25	009 23	Dichtring 18 x 24 x 1,5	1	
26	020 69	Verschlusschraube M 18 x 1,5	1	
27	500 72	Schlauchschelle 20 - 32 x 9	1	
28	952 612	Hydraulikschlauch	-	Meterware
29	500 72	Schlauchschelle 20 - 32 x 9	1	
30	022 07	Schlauchschelle	2	
31	291 64	Schutzkappe 12,5	2	
32	508 61	Schlauchschelle 16 - 26 x 9	1	
33	522 73	Hydraulik-Schlauchtülle	1	
34	393 02	Überwurfmutter 15 22	1	
35	393 01	Schneidring 15	1	
36	001 10	Sechskantschraube M 8 x 25	2	
37	575 52	Ölbehälterträger	1	
38	005 95	Sechskantmutter M 8	1	
39	005 93	Sechskantmutter M 6	1	
40	525 05	Einschraubstutzen	2	
41	542 87	Einschraubstutzen	1	
42	021 57	Dichtring 18 x 2,5	2	
43	455 55	Hydraulikgetriebe	1	
44	437 15	Schneidring 18	1	
45	437 14	Überwurfmutter 18 26	1	
46	527 06	Filter-Schraubpatrone	1	
47	521 84	Hydraulikschlauch	1	
48	500 72	Schlauchschelle 20 - 32 x 9	1	
49	570 31	Ölbehälter (ca. 9 Ltr.)	1	bis Masch.-Nr. 8300 0232
a	612 71	Ölbehälter (ca. 15 Ltr.)	1	ab Masch.-Nr. 8300 0233
b	386 93	Spannband	2	ab Masch.-Nr. 8300 0233
c	588 65	Gummikappe 25	2	ab Masch.-Nr. 8300 0233
d	588 89	Gummikappe 20	1	ab Masch.-Nr. 8300 0233
50	022 07	Schlauchschelle	1	
51	291 64	Schutzkappe 12,5	1	
52	508 61	Schlauchschelle	1	
53	952 611	Hydraulikschlauch	-	Meterware

Hinweis „B“ bedeutet: Dieser Hydraulikanschluss wird bei Maschine mit Renault-Motor unten,
bei Maschine mit Kubota-Motor oben
an den Hydraulikmotor angeschlossen.

Tafel 1594 Steuerventil, Hydraulikleitungen
 (Anlage ohne 2. Steuerventil zum Schwenken)
 (Mechanische Lenkung)

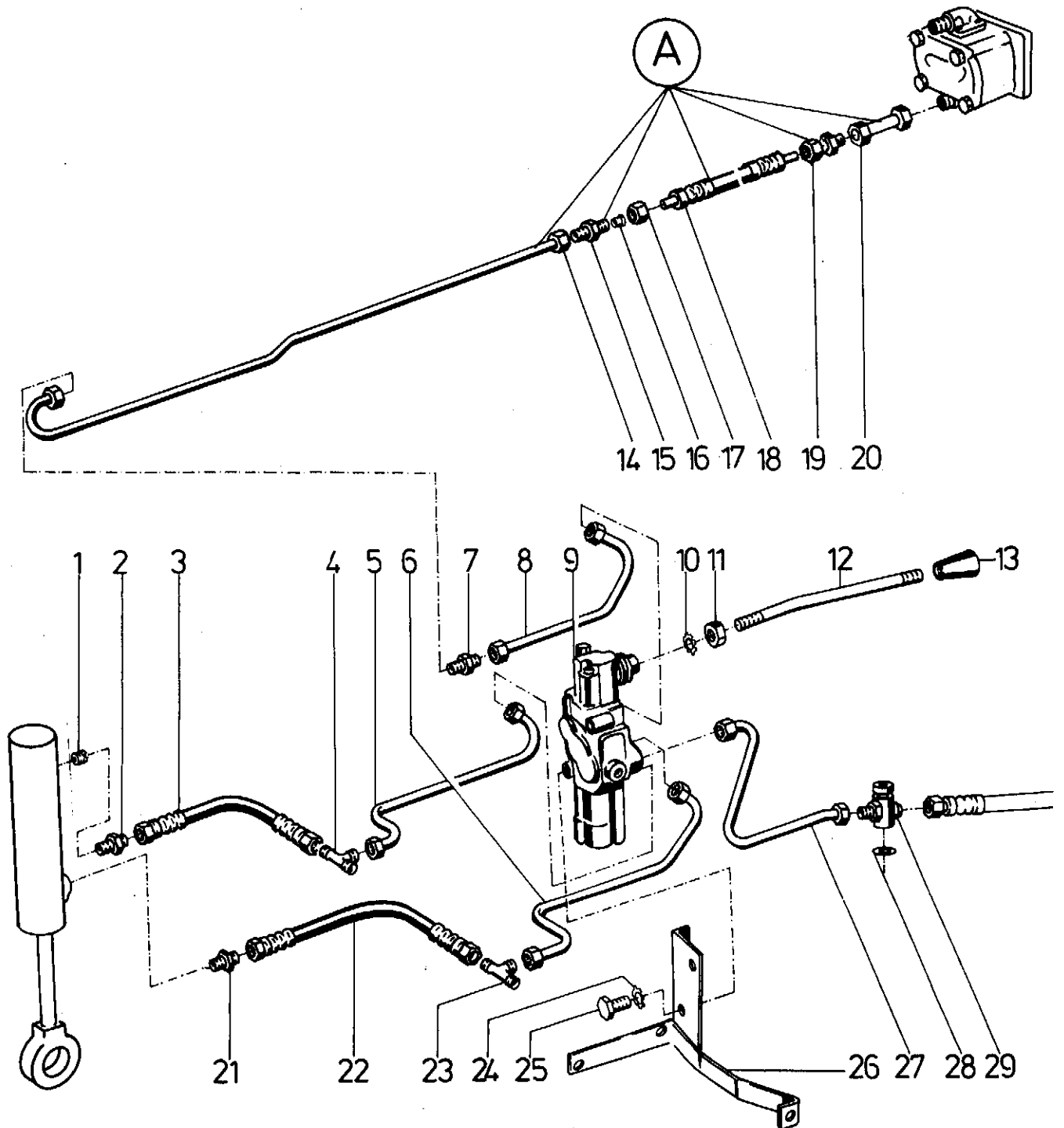


Bild	Teil-Nr.	Benennung	Stück	Bemerkungen
1	568 15	Düse für Drossel M7/0,6	2	
2	566 90	Einschraubstutzen 8 14 S/12 K	2	
3	517 56	Hydraulikschlauch	2	
4	566 93	T-Verschraubung	1	
5	589 85	Druckrohr	1	
6	589 84	Druckrohr	1	
7	393 74	Verbindungsstutzen	1	
8	589 83	Druckrohr	1	
9	576 96	1-fach Hydraulikventil HD 120 / 1K01	1	
10	494 10	Zahnscheibe A 10	1	
11	005 97	Sechskantmutter M 10	1	
12	588 94	Hydraulikventilhebel	1	Entspricht nicht der bildlichen Darstellung
13	146 50	Schaltgriff	1	
14	589 82	Druckrohr (mech. Lenkung)	1	f. Renault-Motor
a	610 61	Druckrohr (mech. Lenkung)	1	f. Kubota-Motor
15	393 74	Verbindungsstutzen	1	
16	204 81	Schneidring 12	2	
17	204 80	Überwurfmutter 12 (M 18 x 1,5)	2	
18	504 66	Hydraulikschlauch	1	
19	393 74	Verbindungsstutzen	1	nur für Kubota-Motor
20	549 28	Rücklaufrohr	1	nur für Kubota-Motor
21	517 53	Einschraubstutzen	2	
22	517 56	Hydraulikschlauch	2	
23	566 93	T-Verschraubung	2	
24	494 10	Zahnscheibe A 10	2	
24	494 10	Zahnscheibe A 10	2	
25		Sechskantschraube	2	
26	570 66	Hydraulikventilträger	1	
27	589 86	Rücklaufrohr	1	
28	394 59	Dichtkantenring 22	1	
29	523 11	Schwenkverschraubung	1	

Hinweis „A“ bedeutet: Dieser Hydraulikanschluss wird bei Maschine mit Renault-Motor **oben**, bei Maschine mit Kubota-Motor **unten** an den Hydraulikmotor angeschlossen.

Tafel 1826 Hydraulikanlage
 (mit hydr. Lenkung)
 (mit Geräteantriebshydr. Art. 8339011)

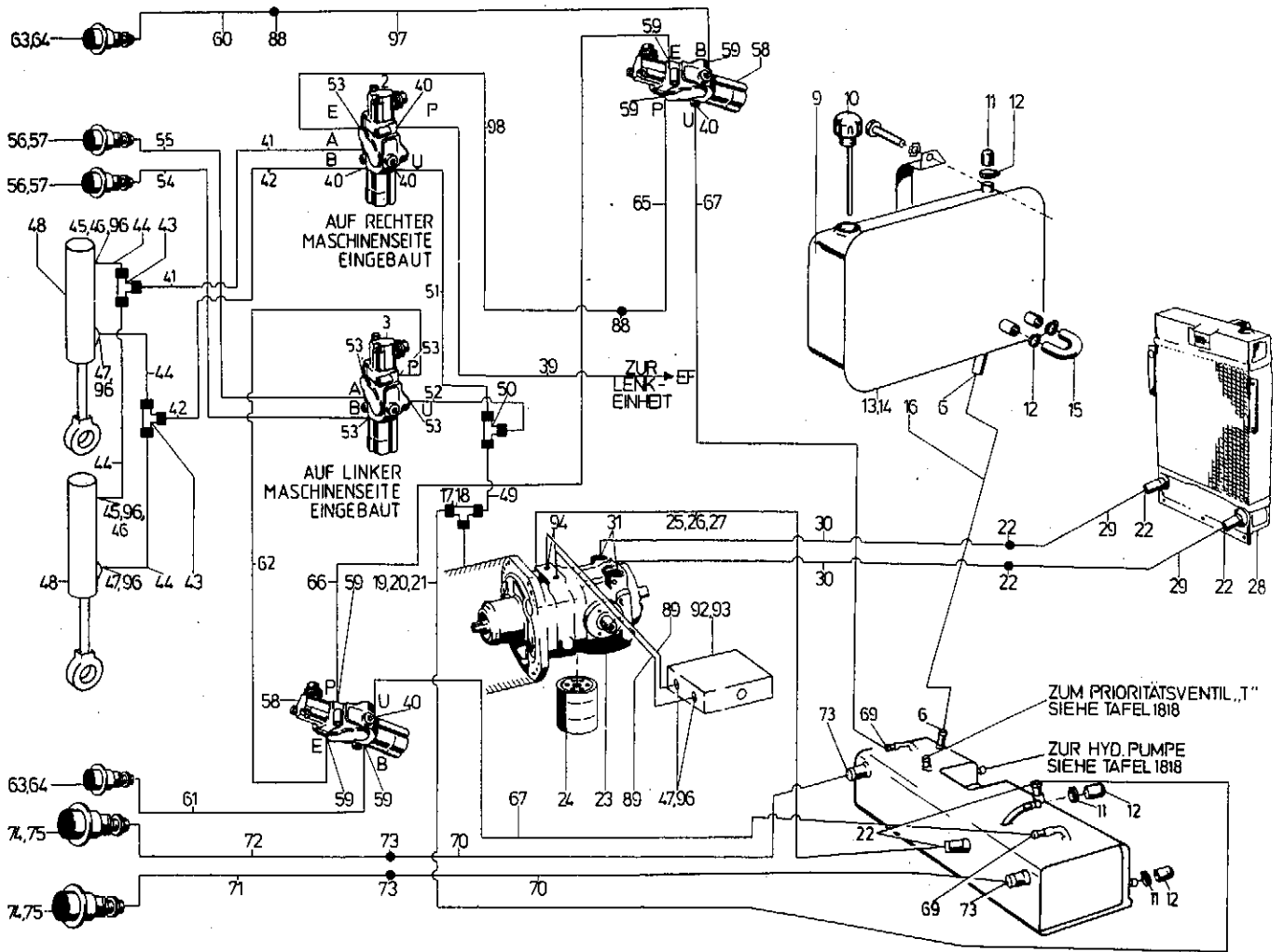


Bild	Teil-Nr.	Benennung	Stück	Bemerkungen
2	577 37	Hydroeinfachventil	1	
3	576 98	Hydroeinfachventil (ohne Schwimmstellung)	1	
a	576 96	Hydroeinfachventil (mit Schwimmstellung)	1	wird für Art. 8339 011 benötigt
6	508 61	Schlauchselle 16 - 26	x	
8	612 71	Ölbehälter ca. 15 Ltr.	1	
9	556 56	Ölbehälter ca. 4,5 Ltr.	1	
a	020 70	Innensechskantschraube M 20 x 1,5	1	
b	009 36	Dichtring A 20	1	
10	527 39	Luftfilter mit Stab	1	
11	291 65	Schutzkappe 14	3	
12	022 07	Schlauchselle	6	
13	020 69	Innensechskantverschlußschraube M 18 x 1,5	1	
14	009 23	Dichtring 18 x 24 x 1,5	3	
15	952 610	Hydroschlauch (70 mm)	-	Meterware
16	952 611	Hydroschlauch (450 mm)	-	Meterware
17	523 11	T-Schwenkverschraubung	1	
18	394 59	Dichtkantenring	1	
19	521 84	Hydroschlauch	1	
20	437 14	Überwurfmutter 18	1	
21	437 15	Schneidring 18	1	
22	500 72	Schlauchselle 20 - 32	6	
23	455 55	Hydrogetriebe	1	
24	527 06	Filterschraubpatrone	1	
25	542 87	Einschraubstutzen	1	
26	021 57	Dichtring	1	
27	542 88	Hydraulikschlauch	1	
28	517 64	Ölkühler	1	
29	952 613	Hydroschlauch (300 mm)	-	Meterware
30	570 36	Ölkühlerrohr	2	
31	525 05	Einschraubstutzen	2	
39	619 06	Druckrohr	1	
40	393 80	Einschraubstutzen	6	
41	589 84	Druckrohr	1	
42	589 85	Druckrohr	1	
43	566 93	T-Verschraubung	2	
44	517 56	Hydroschlauch	4	
45	566 90	Einschraubstutzen	2	
46	568 15	Düse M 7/0,6	2	
47	517 53	Einschraubstutzen	4	
48	573 45	Hydrozylinder	2	
49	610 63	Rücklaufrohr	1	

x = nach Bedarf

Bild	Teil-Nr.	Benennung	Stück	Bemerkungen
50	553 18	T-Verschraubung	1	
51	610 62	Rücklaufrohr	1	
52	610 64	Rücklaufrohr	1	
53	552 98	Einschraubstutzen	5	
54	610 65	Druckrohr	1	
55	610 66	Druckrohr	1	
56	614 49	Hydrosteckdose	2	
a	558 03	O-Ring	1	} Einzelteile von Bild 56
b	558 04	Stützring	1	
c	558 05	Dichtung	1	
57	506 18	Staubstecker	2	
58	569 67	Hydroeinfachventil	2	
59	552 98	Einschraubstutzen	6	
60	619 97	Druckrohr	1	
61	619 95	Druckrohr	1	
62	619 94	Druckrohr	1	
63	614 49	Hydrosteckdose	2	
a	558 03	O-Ring	1	} Einzelteile von Bild 63
b	558 04	Stützring	1	
c	558 05	Dichtung	1	
64	506 18	Staubstecker	2	
65	619 92	Druckrohr	1	
66	619 93	Druckrohr	1	
67	521 81	Hydroschlauch	2	
68	393 80	Einschraubstutzen	2	
69	500 71	Schlauchselle 12 - 20	2	
70	952 128	Hydroschlauch (100 mm)	-	Meterware
71	612 57	Saugrohr, links	1	
72	612 58	Saugrohr, rechts	1	
73	500 73	Schlauchselle 32 - 50	4	
74	612 80	Hydrosteckdose	2	
a	608 68	Dichtungssatz für Teil-Nr. 61280	1	
75	612 83	Staubkappe	2	
88	436 21	Verbindungsstutzen	4	
89	550 69	Hydroschlauch	4	
92	618 65	Überlastventilklotz	1	
93	618 64	Überlastventil	2	bis Masch.-Nr. 8300 0382
a	618 64	Überlastventil	1	ab Masch.-Nr. 8300 0383
b	020 68	Verschlußschraube M 16 x 1,5	1	
c	009 19	Dichtring 16 x 20 x 1,5	1	
94	618 99	Einschraubstutzen	2	
95	521 81	Hydroschlauch	1	bis Masch.-Nr. 8300 0382
96	009 18	Dichtring 12 x 16 x 1,5	7	
97	619 96	Druckrohr	1	
98	619 91	Druckrohr	1	

Tafel 1614a Frontsichelmäher 150 cm / 180 cm
(Messerkasten-Heckauswurf)

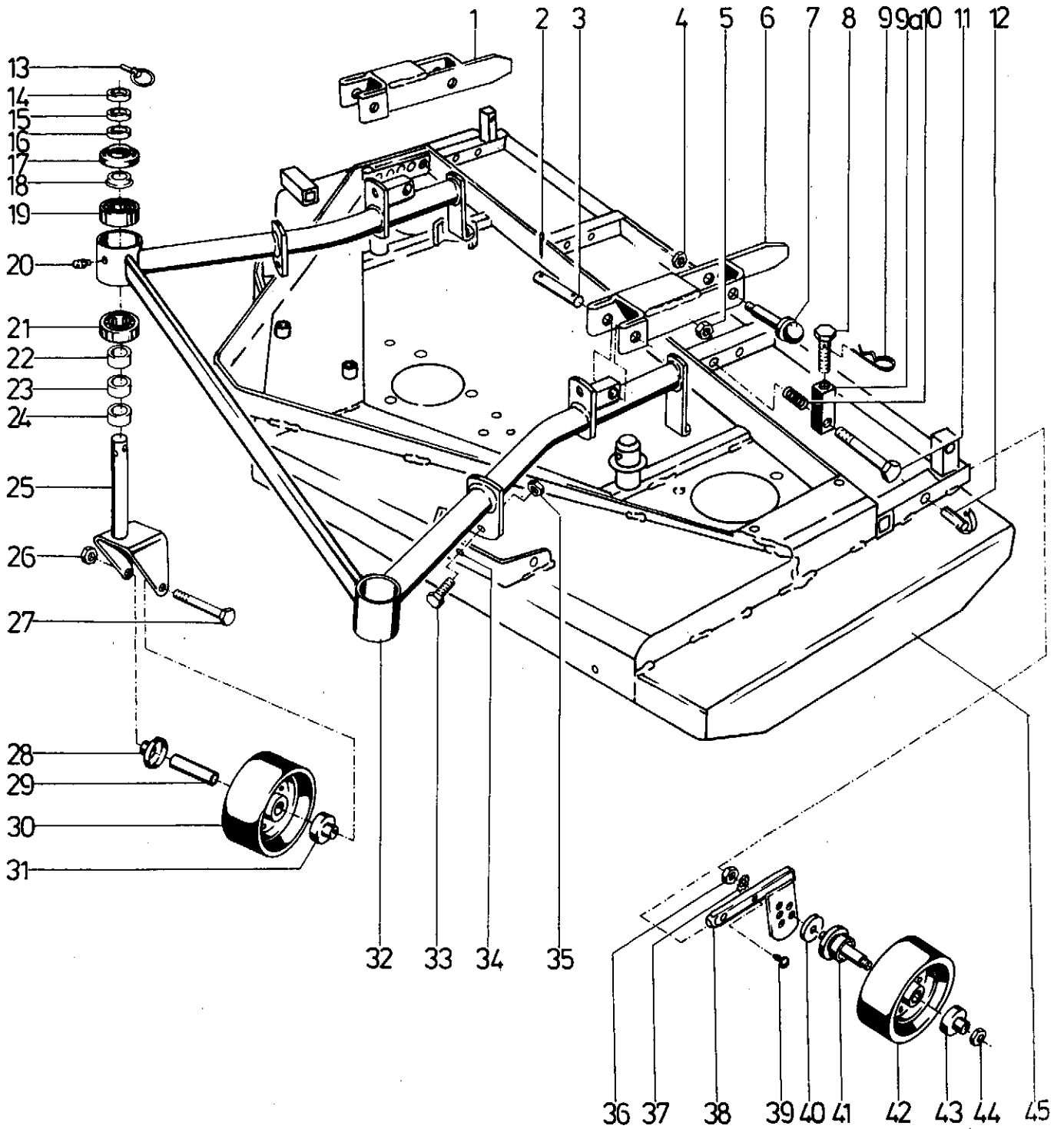


Bild	Teil-Nr.	Benennung	Stück	Bemerkungen
1	577 52	Gelenkarm, rechts 180 cm (für nicht seitenversetzten Mäher)	1	bis Geräte-Nr.
a	619 74	Gelenkarm, rechts 180 cm (für nicht seitenversetzten Mäher)	1	ab Geräte-Nr.
b	577 52	Gelenkarm, rechts 150 cm (für nicht seitenversetzten Mäher)	1	bis Geräte-Nr.
c	617 04	Gelenkarm, rechts 150 cm (für nicht seitenversetzten Mäher)	1	ab Geräte-Nr.
d	617 04	Gelenkarm, rechts 180 cm (für seitenversetzten Mäher)	1	bis Geräte-Nr. 8380 0113, bis Geräte-Nr. 8380 0167
e	672 32	Gelenkarm, rechts 180 cm (für seitenversetzten Mäher)	1	von Geräte-Nr. 8380 0114 bis
f	619 74	Gelenkarm, rechts 180 cm (für seitenversetzten Mäher)	1	von Geräte-Nr. 8380 0168 bis
2	014 65	Splint 5 x 40	4	ab Geräte-Nr.
3	588 50	Zylinderbolzen	2	, ab Geräte-Nr.
4	281 20	Sicherungsmutter M 18 x 1,5	2	
5	005 98	Sechskantmutter M 12	2	
6	577 51	Gelenkarm, links 180 cm (für nicht seitenversetzten Mäher)	1	bis Geräte-Nr.
a	619 73	Gelenkarm, links 180 cm (für nicht seitenversetzten Mäher)	1	ab Geräte-Nr.
b	577 51	Gelenkarm, links 150 cm (für nicht seitenversetzten Mäher)	1	bis Geräte-Nr.
c	617 03	Gelenkarm, links 150 cm (für nicht seitenversetzten Mäher)	1	ab Geräte-Nr.
d	617 03	Gelenkarm, links 180 cm (für seitenversetzten Mäher)	1	bis Geräte-Nr. 8380 0113, bis Geräte-Nr. 8380 0167
e	672 33	Gelenkarm, links 180 cm (für seitenversetzten Mäher)	1	von Geräte-Nr. 8380 0114 bis
f	619 73	Gelenkarm, links 180 cm (für seitenversetzten Mäher)	1	von Geräte-Nr. 8380 0168 bis
7	576 13	Kugelzapfen (L = 130 mm)	2	ab Geräte-Nr.
8	587 11	Sechskantschraube M 12	2	Einzelteil von Bild 1, b, c, d, e + 6, b, c, d, e
9	207 90	Federstecker	2	
a	588 51	Gelenkstütze	2	
10	588 52	Druckfeder	2	
11	130 01	Sechskantschraube M 12 x 110	2	
12	590 89	Klappstecker	2	
13	493 00	Klappstecker	2	
14	587 37	Distanzrohr 38 x 25,1 x 10	2	
15	587 37	Distanzrohr 38 x 25,1 x 10	2	
16	587 37	Distanzrohr 38 x 25,1 x 10	2	
17	587 38	Abdeckring	2	
18	-	-	-	Einzelteil von Bild 17
19	281 28	Kugellager 6005 Z (25 x 47 x 12)	2	
20	263 90	Schmiernippel	2	
21	281 28	Kugellager 6005 Z (25 x 47 x 12)	2	
22	587 36	Distanzrohr 38 x 25,1 x 20	2	
23	587 36	Distanzrohr 38 x 25,1 x 20	2	
24	587 36	Distanzrohr 38 x 25,1 x 20	2	
25	571 81	Radgabel	2	
26	281 10	Sicherungsmutter M 10	2	
27	000 78	Sechskantschraube M 10 x 120	2	
28	571 90	Labyrinthtopf	2	
29	514 91	Distanzrohr 10 x 20 x 93	2	
30	506 00	Laufrad 180 x 80	2	
31	571 90	Labyrinthtopf	2	
32	588 61	Rahmen für Frontsichelmäher 180 cm (für nicht seitenversetzten Mäher)	1	bis Geräte-Nr.
a	630 05	Rahmen für Frontsichelmäher 180 cm (für nicht seitenversetzten Mäher)	1	ab Geräte-Nr.
b	588 61	Rahmen für Frontsichelmäher 150 cm (für nicht seitenversetzten Mäher)	1	bis Geräte-Nr. 8380 0249, bis Geräte-Nr. 8380 0161
c	622 55	Rahmen für Frontsichelmäher 150 cm (für nicht seitenversetzten Mäher)	1	ab Geräte-Nr. 8380 0250, ab Geräte-Nr. 8380 0162
d	617 09	Rahmen für Frontsichelmäher 180 cm (für seitenversetzten Mäher)	1	bis Geräte-Nr. 8380 0113, bis Geräte-Nr. 8380 0167
e	620 38	Rahmen für Frontsichelmäher 180 cm (für seitenversetzten Mäher)	1	ab Geräte-Nr. 8380 0114, ab Geräte-Nr. 8380 0168
f	617 01	Schutzbügel 180 cm (für seitenversetzten Mäher)	1	
g	000 65	Sechskantschraube M 10 x 90	4	
33	001 03	Sechskantschraube M 10 x 25	2	
34	494 10	Zahnscheibe A 10	2	
35	005 97	Sechskantmutter M 10	2	
36	005 98	Sechskantmutter M 12	2	bis Geräte-Nr. 8380 0051, bis Geräte-Nr. 8380 0161
a	281 16	Sicherungsmutter M 16	2	ab Geräte-Nr. 8380 0052, ab Geräte-Nr. 8380 0162
37	494 12	Zahnscheibe A 12	2	bis Geräte-Nr. 8380 0051, bis Geräte-Nr. 8380 0161
38	557 76	Lauftradträger	2	bis Geräte-Nr. 8380 0051, bis Geräte-Nr. 8380 0161
a	629 58	Lauftradträger	2	ab Geräte-Nr. 8380 0052, ab Geräte-Nr. 8380 0162
39	016 82	Halbrundkerbnagel 5 x 10	2	Einzelteil von Bild 38
40	446 17	Scheibe 12 x 50 x 4	2	bis Geräte-Nr. 8380 0051, bis Geräte-Nr. 8380 0161
a	514 16	Scheibe 16,5 x 42 x 5	2	ab Geräte-Nr. 8380 0052, ab Geräte-Nr. 8380 0162
41	519 18	Stützradachse	2	bis Geräte-Nr. 8380 0051, bis Geräte-Nr. 8380 0161
a	629 60	Stützradachse	2	ab Geräte-Nr. 8380 0052, ab Geräte-Nr. 8380 0162
42	506 00	Laufrad 180 x 80	2	
43	543 54	Labyrinthtopf	2	
44	281 12	Sicherungsmutter M 12	2	
45	557 21	Messerkasten-Heckauswurf, 150 cm (für nicht seitenversetzten Mäher)	1	bis Geräte-Nr. 8380 0113
a	614 51	Messerkasten-Heckauswurf, 150 cm (für nicht seitenversetzten Mäher)	1	ab Geräte-Nr. 8380 0114
b	612 20	Messerkasten-Heckauswurf, 180 cm (für nicht seitenversetzten Mäher)	1	bis Geräte-Nr. 8380 0103
c	614 53	Messerkasten-Heckauswurf, 180 cm (für nicht seitenversetzten Mäher)	1	von Geräte-Nr. 8380 0104 bis Geräte-Nr.
d	617 14	Messerkasten-Heckauswurf, 180 cm (für nicht seitenversetzten Mäher)	1	ab Geräte-Nr.
e	617 14	Messerkasten-Heckauswurf, 180 cm (für seitenversetzten Mäher)	1	

Tafel 1614 b Frontsichelmäher 150 cm / 180 cm
(Messerkasten-Seitenauswurf)

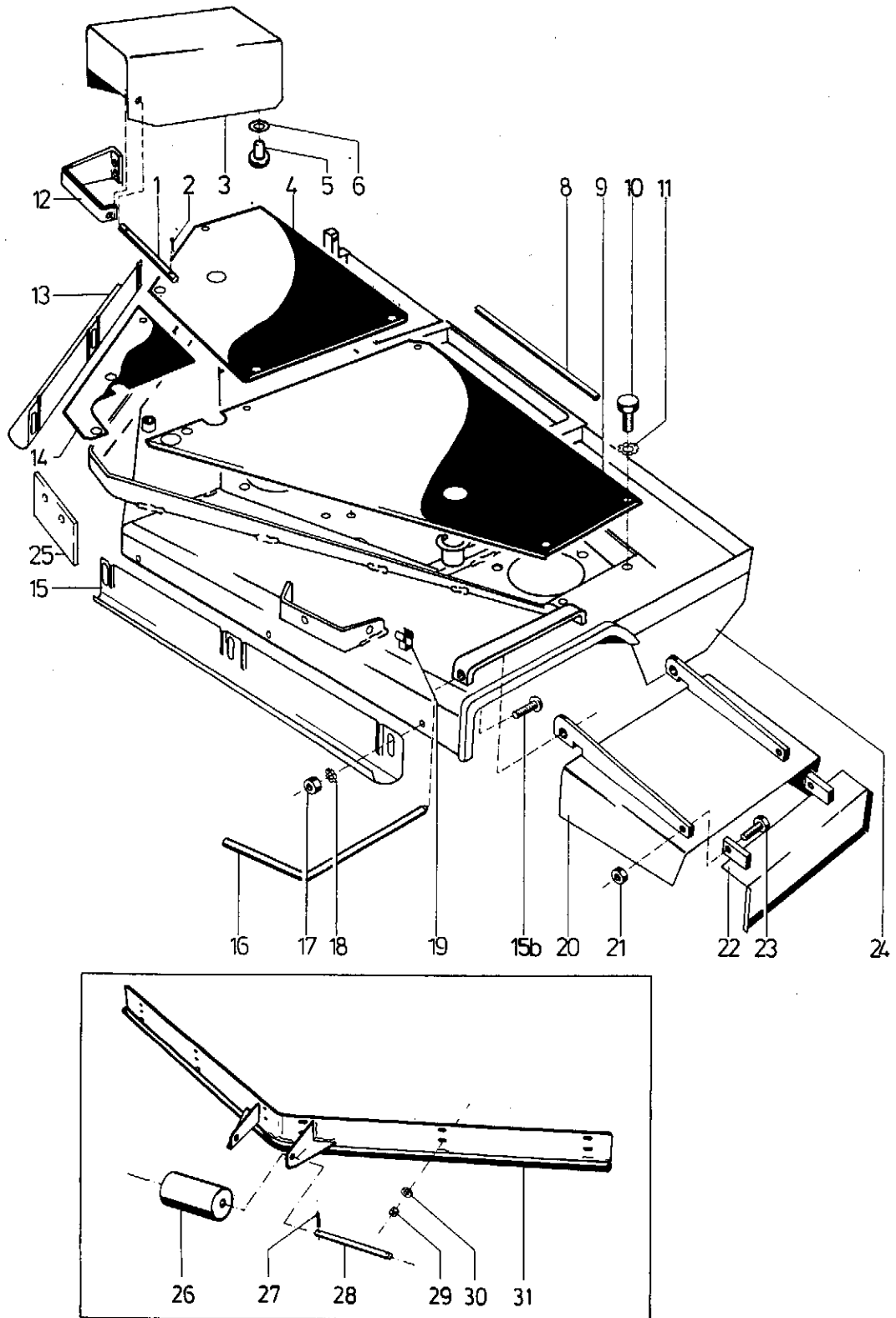


Bild	Teil-Nr.	Benennung	Stück	Bemerkungen
1	588 55	Zylinderbolzen 12 x 190	1	
a	007 85	Scheibe 13 x 24 x 2,5	2	
2	014 57	Splint 4 x 20	2	
3	593 10	Schutzhaube	1	
4	557 72	Abdeckblech, rechts	1	f. 150 cm
a	593 34	Abdeckblech, rechts	1	f. 180 cm
b	549 80	Verschlußstopfen	3	
5	150 18	Pilzpuffer	2	
6	007 85	Scheibe 13 x 24 x 2,5	2	
8	950 308	Kantenschutz - PVC	-	Meterware
9	557 71	Abdeckblech, links	1	f. 150 cm
a	593 33	Abdeckblech, links	1	f. 180 cm
b	549 80	Verschlußstopfen 31,8 x 12	2	
10	001 02	Sechskantschraube M 8 x 16	7	
11	537 08	Doppelzahnscheibe 8	7	
12	593 13	Bügel	1	
13	557 82	Schutzleiste ¹	1	Länge = 640 mm
14	557 67	Abdeckblech, vorn - 150 cm	1	
a	593 35	Abdeckblech, vorn - 180 cm - symmetrisch	1	bis Geräte-Nr. 8380 0172
b	630 11	Abdeckblech vorn - 180 cm - symmetrisch	1	ab Geräte-Nr. 8380 0173
c	617 00	Abdeckung, vorne - 180 cm	1	für seitenversetzten Mäher
15	557 51	Schutzleiste ¹	1	Länge = 740 mm bis Geräte-Nr. 8380 0172
a	593 37	Schutzleiste ¹	1	Länge = 840 mm bis Geräte-Nr. 8380 0185
b	165 21	Flachrundschraube M 8 x 20	6	
16	557 58	Scharnierstange	1	
17	281 08	Sicherungsmutter M 8	6	
18	514 08	Scheibe 8,3 x 22 x 3	6	
19	257 38	Bandfeder	1	
a	257 37	Bandfeder	1	
b	560 56	Blindniet 3 x 10	2	
20	593 36	Auswurfklappe	1	
21	281 10	Sicherungsmutter M 10	1	
22	588 66	Prallklappe	1	
23	001 03	Sechskantschraube M 10 x 25	1	
24	588 32	Messerkasten-Seitenauswurf - 150 cm - symmetrisch	1	bis 8380 0171, sowie ab 8300 0176 bis 8300 0179
a	614 50	Messerkasten-Seitenauswurf - 150 cm - symmetrisch	1	von 8380 0172 bis 8380 0175 u. ab 8380 0180
b	592 50	Messerkasten-Seitenauswurf - 180 cm - symmetrisch	1	bis 8380 0132, sowie ab 8380 0138 bis 8380 0140
c	614 52	Messerkasten-Seitenauswurf - 180 cm - symmetrisch	1	von 8380 0133 bis 8380 0137 u. ab 8380 0141 bis
d	617 13	Messerkasten-Seitenauswurf - 180 cm - symmetrisch	1	ab Geräte-Nr.
e	617 13	Messerkasten-Seitenauswurf - 180 cm - asymmetrisch	1	
f	592 70	Schutzbügel	1	nur für Mäher 180 cm
25	617 02	Schutzlappen	1	
26	630 99	Laufrolle	1	ab Geräte-Nr. 8380 0173 und ab 8380 0260
27	165 33	Spannhülse	2	ab Geräte-Nr. 8380 0173 und ab 8380 0260
28	631 00	Zylinderbolzen	1	ab Geräte-Nr. 8380 0173 und ab 8380 0260
29	281 08	Sicherungsmutter M 8	6	
30	514 08	Scheibe	6	
31	630 50	Stoßstange ¹ - 180 cm	1	ab Geräte Nr. 8380 0173
a	630 79	Stoßstange - 150 cm	1	ab Geräte Nr. 8380 0260
	610 03	Messerabdeckung	1	nur für Transportfahrt
	590 89	Klappstecker	1	f. Sicherung der Auswurfklappe b. Transport

Umrissleuchte für asymmetr. Mäher:	618 75	Leuchte	1
	450 99	Glühbirne 12 V - 10 W	1
	140 97	Druckfeder	1
	029 22	Stecker	1
	618 79	El. Leitung	1
	618 77	Klemmleiste	1
	618 76	Winkel	1

Tafel 1615 Frontsichelmäher 150 cm / 180 cm
Mass von Mitte Getriebe bis Oberkante Riemenabdeckblech = 125 mm

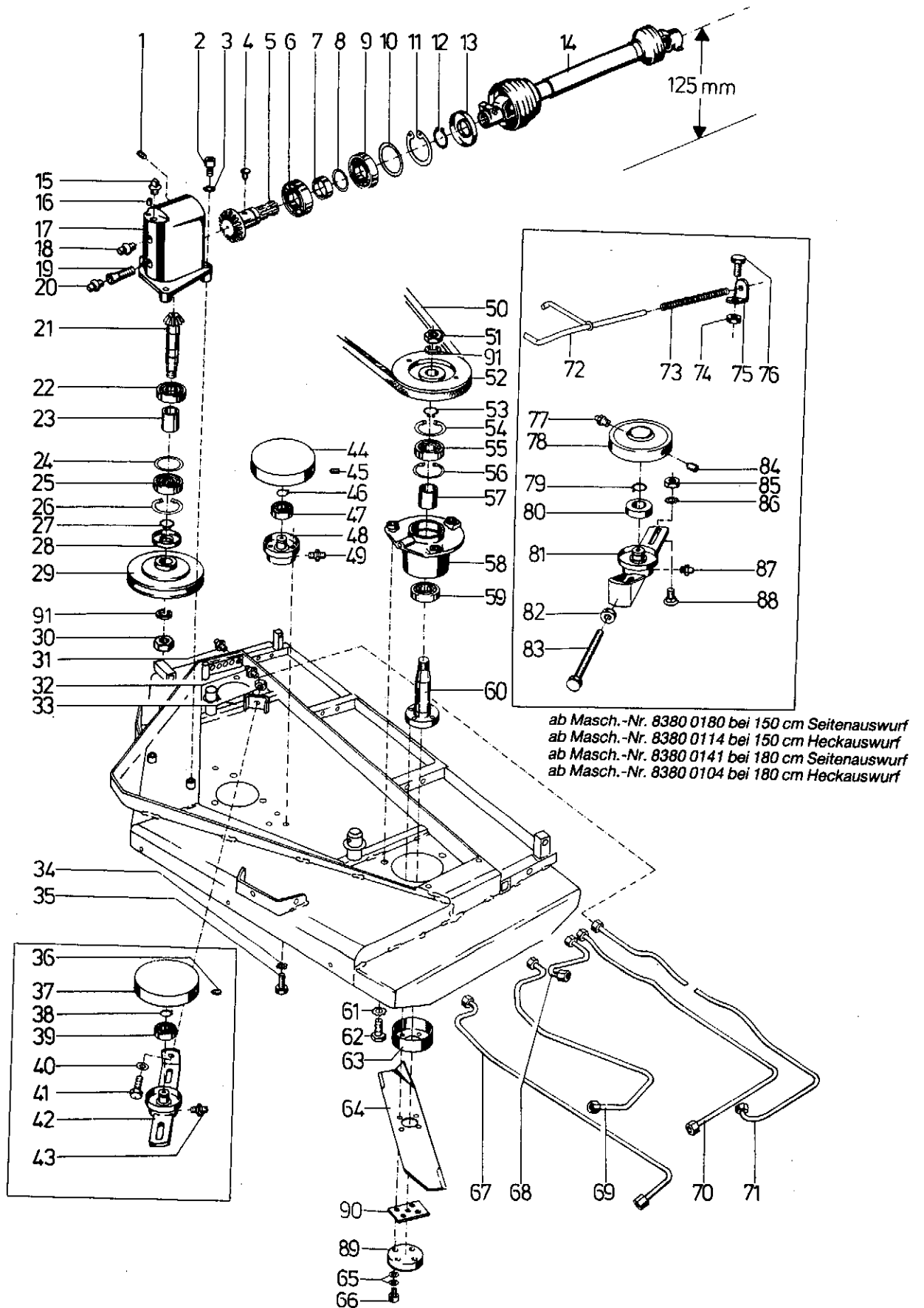


Bild	Teil-Nr.	Benennung	Stück	Bemerkungen
1	005 69	Gewindestift M 8 x 10	1	
2	002 20	Innensechskantschraube M 10 x 40	3	
3	164 71	Schraubensicherung VS 10	3	
4	016 83	Halbrundkerbnagel 4 x 8	1	
5		Antriebskegelritzel (Z = 27) ¹	1	ohne Erkennungsnute f. 150 cm-Mäher mit Erkennungsnute f. 180 cm-Mäher
a		Antriebskegelritzel (Z = 27) ²	1	
6	025 74	Kugellager 6208 (Ø 40 x Ø 80 x 18)	1	
7	552 00	Distanzrohr	1	
8	010 78	Einstellscheibe 40 x 51,5 x 0,2	1	
9	025 74	Kugellager 6208 (Ø 40 x Ø 80 x 18)	1	
10	282 02	Einstellscheibe Ø 63 x Ø 80 x 0,2	x	
a	282 03	Einstellscheibe Ø 63 x Ø 80 x 0,3	x	
b	282 04	Einstellscheibe Ø 63 x Ø 80 x 0,5	x	
11	013 98	Sicherungsring 80 i x 2,5	1	
12	159 54	Sicherungsring 40 a x 2,5	1	
13	282 00	Wellendichtring 40 x 80 x 10	1	
14	504 98	Gelenkwelle W 2100 x 535 LZ	1	Zusammengeschoben von Mitte Gelenk zu Mitte Gelenk = 535 mm
15	021 21	Verschlußschraube R 3/8"	1	
16	178 56	Entlüftungsstück	1	
17	588 25	Kegeltriebegehäuse	1	
18	—		—	entfällt
19	484 83	Verlängerungsrohr	1	
20	021 21	Verschlußschraube R 3/8"	1	
21		Abtriebskegelritzel (Z = 14) ¹	1	f. 150 cm-Mäher
a		Abtriebskegelritzel (Z = 16) ²	1	f. 180 cm-Mäher
22	025 71	Kugellager 6206 (30 x 62 x 16)	1	
23	588 58	Distanzrohr 30 x 40 x 45	1	
24	386 27	Einstellscheibe 55 x 61,5 x 0,2	x	
a	386 28	Einstellscheibe 50 x 62 x 1	x	
25	025 71	Kugellager 6206 (30 x 62 x 16)	1	
26	013 90	Sicherungsring 62 i x 2	1	
27	253 08	Sicherungsring 30 a x 2	1	
28	202 78	Wellendichtring 30 x 62 x 7	1	
29	588 26	Keilriemenscheibe – Kegeltriebe	1	
30	006 43	Sechskantmutter BM 24 x 1,5	1	mit Loctite 270 einzukleben, 150 Nm anziehen
31	021 83	Schmiernippel AM 10 x 1	5	
32	525 03	Einschraubstutzen	5	
33	005 97	Sechskantmutter M 10	1	
34	494 08	Zahnscheibe A 8	3	
35	001 02	Sechskantschraube M 8 x 16	3	
36	229 60	Gewindestift M 6 x 12	x	
37	543 53	Keilriemenspannrolle	x	
38	532 27	Sicherungsring 20a x 1,75	1	
39	282 13	Kugellager 6204 Z (20 x 47 x 14)	1	
40	537 10	Doppelzahnscheibe 10	2	
41	393 59	Sechskantschraube M 10 x 60	1	
42	588 39	Spannrollenlasche	1	
43	525 03	Einschraubstutzen	x	
44	543 53	Keilriemenspannrolle	1	
45	229 60	Gewindestift M 6 x 12	1	
46	532 27	Sicherungsring 20a x 1,75	x	
47	282 13	Kugellager 6204 Z (20 x 47 x 14)	x	
48	557 64	Flanschachse	x	
49	525 03	Einschraubstutzen	x	

Tafel 1615 Frontsichelmäher 150 cm / 180 cm
Mass von Mitte Getriebe bis Oberkante Riemenabdeckblech = 125 mm

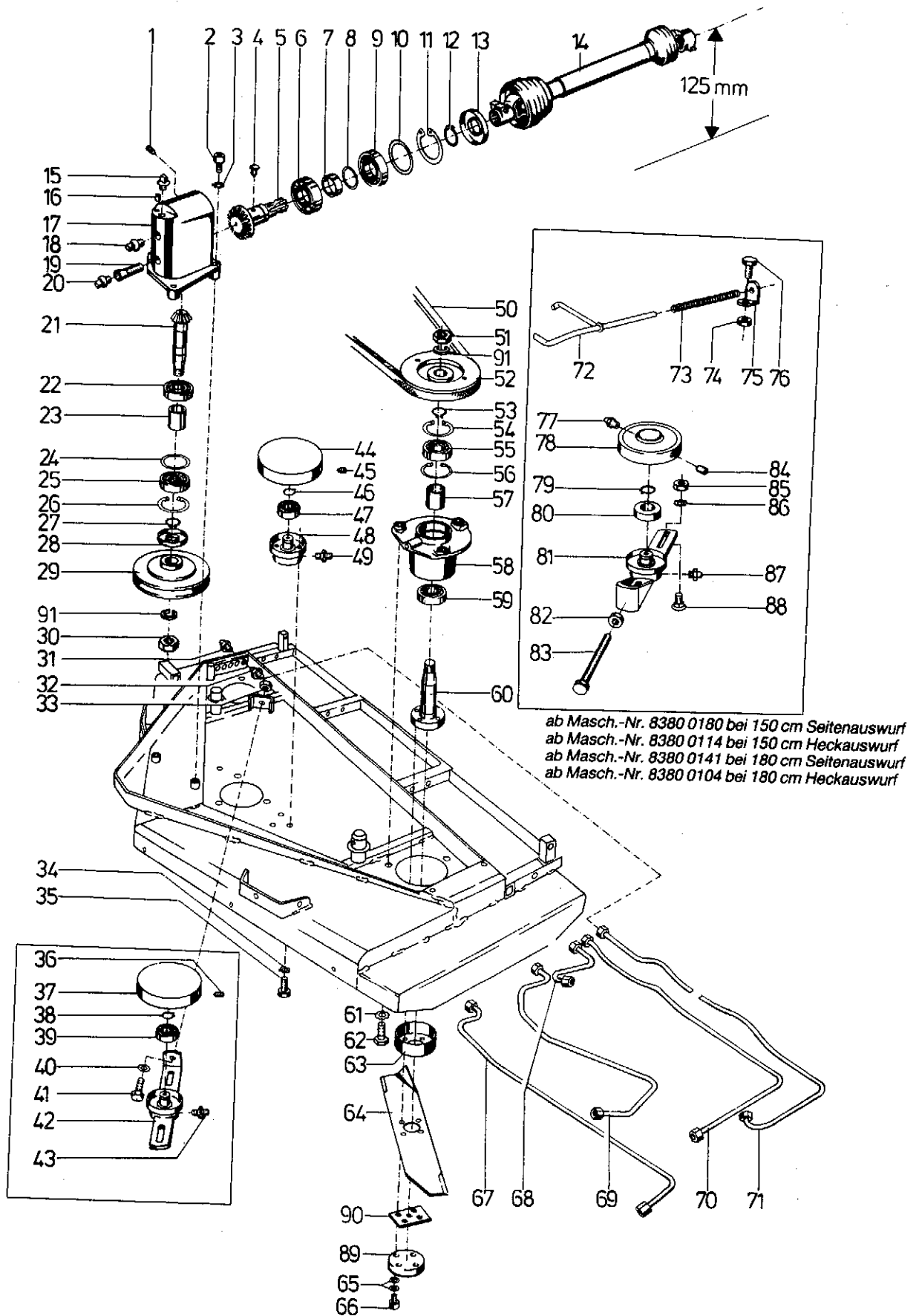


Bild	Teil-Nr.	Benennung	Stück	Bemerkungen
50	553 42	Keilriemen 17 B x 3350 Li	1	f. 150 cm-Mäher
a	553 44	Keilriemen 17 B x 3700 Li	1	f. 180 cm-Mäher
51	006 43	Sechskantmutter BM 24 x 1,5	3	mit Loctite 270 einzukleben, mit 150 Nm anziehen
52	543 52	Keilriemenscheibe – Messerwelle	3	
53	253 08	Sicherungsring 30a x 2	3	
54	013 90	Sicherungsring 62 i x 2	3	
55	026 06	Kugellager 6206 Z (30 x 62 x 16)	3	
56	013 90	Sicherungsring 62 i x 2	3	
57	552 42	Rohr 31 x 40 x 35	3	
58	543 51	Lagerflansch	3	
59	025 71	Kugellager 6206 (30 x 62 x 16)	3	
60	552 17	Messerflanschelle	3	
61	494 10	Zahnscheibe A 10	9	
62	001 13	Sechskantschraube M 10 x 20	9	
63	557 61	Labyrinthopf	3	
64	612 12	Sichelmesser – 52 cm	3	f. 150 cm-Mäher
a	592 62	Sichelmesser – 63 cm	3	f. 180 cm-Mäher
65	618 08	Schraubensicherungsscheibe Nord-.Lock 8	24	nach 3-maligem Lösen neue Scheibe verwenden
66	002 18	Innensechskantschraube M 8 x 30	12	
67	594 38	Druckrohr – Umlenkrolle	1	f. 150 cm-Mäher
a	594 43	Druckrohr – Umlenkrolle ¹⁾	1	f. 180 cm-Mäher bis Masch.-Nr. – siehe ¹⁾
68	594 36	Druckrohr – Messer, rechts	1	f. 150 cm-Mäher
a	594 42	Druckrohr – Messer, rechts	1	f. 180 cm-Mäher
69	594 39	Druckrohr – Spannrolle	1	f. 150 cm-Mäher
a	594 44	Druckrohr – Spannrolle ¹⁾	1	f. 180 cm-Mäher bis Masch.-Nr. – siehe ¹⁾
70	594 37	Druckrohr – Messer, Mitte	1	f. 150 cm-Mäher
a	594 40	Druckrohr – Messer, Mitte	1	f. 180 cm-Mäher
71	594 35	Druckrohr – Messer, links	1	f. 150 cm-Mäher
a	594 41	Druckrohr – Messer, links	1	f. 180 cm-Mäher
72	614 60	Prüfstange, vollst.	1	
73	614 59	Druckfeder	1	
74	281 08	Sicherungsmutter M 8	1	
75	614 65	Lagerwinkel	1	
76	001 09	Sechskantmutter M 8 x 20	1	
77	263 90	Schmiernippel	3	
78	543 53	Keilriemenspannrolle	3	
79	532 27	Sicherungsring 20 a x 1,75	3	bei Heckauswurf ab
80	282 13	Kugellager 6204 Z (20 x 47 x 14)	3	Masch.-Nr. 6980 0172
81	614 56	Spannrollenlasche	1	
82	005 97	Sechskantmutter M 10	1	bei Seitenauswurf ab
83	231 58	Sechskantschraube M 10 x 140	1	Masch.-Nr. 6980 0191
84	229 60	Gewindestift M 6 x 12	3	
85	005 97	Sechskantmutter M 10	2	
86	537 10	Doppelzahnscheibe 10	2	
87	525 03	Einschraubstutzen	1	
88	007 64	Flachrundschrabe M 10 x 25	2	
89	614 01	Schutzscheibe	3	
90	570 84	Stützplatte für Sichelmesser	3	
91	013 04	Federring A 24	4	

* = nach Bedarf

¹⁾ = Einzelteil von Kegelrad/Getriebesatz 603 35

²⁾ = Einzelteil von Kegelrad/Getriebesatz 603 36

³⁾ bis Masch.-Nr. 8380 0179 bei 150 cm Seitenauswurf

bis Masch.-Nr. 8380 0113 bei 150 cm Heckauswurf

bis Masch.-Nr. 8380 0140 bei 180 cm Seitenauswurf

bis Masch.-Nr. 8380 0103 bei 180 cm Heckauswurf

Tafel 1633 Frontsichelmäher 150 cm
Mass von Mitte Getriebe bis Oberkante Riemenabdeckblech = 45 mm

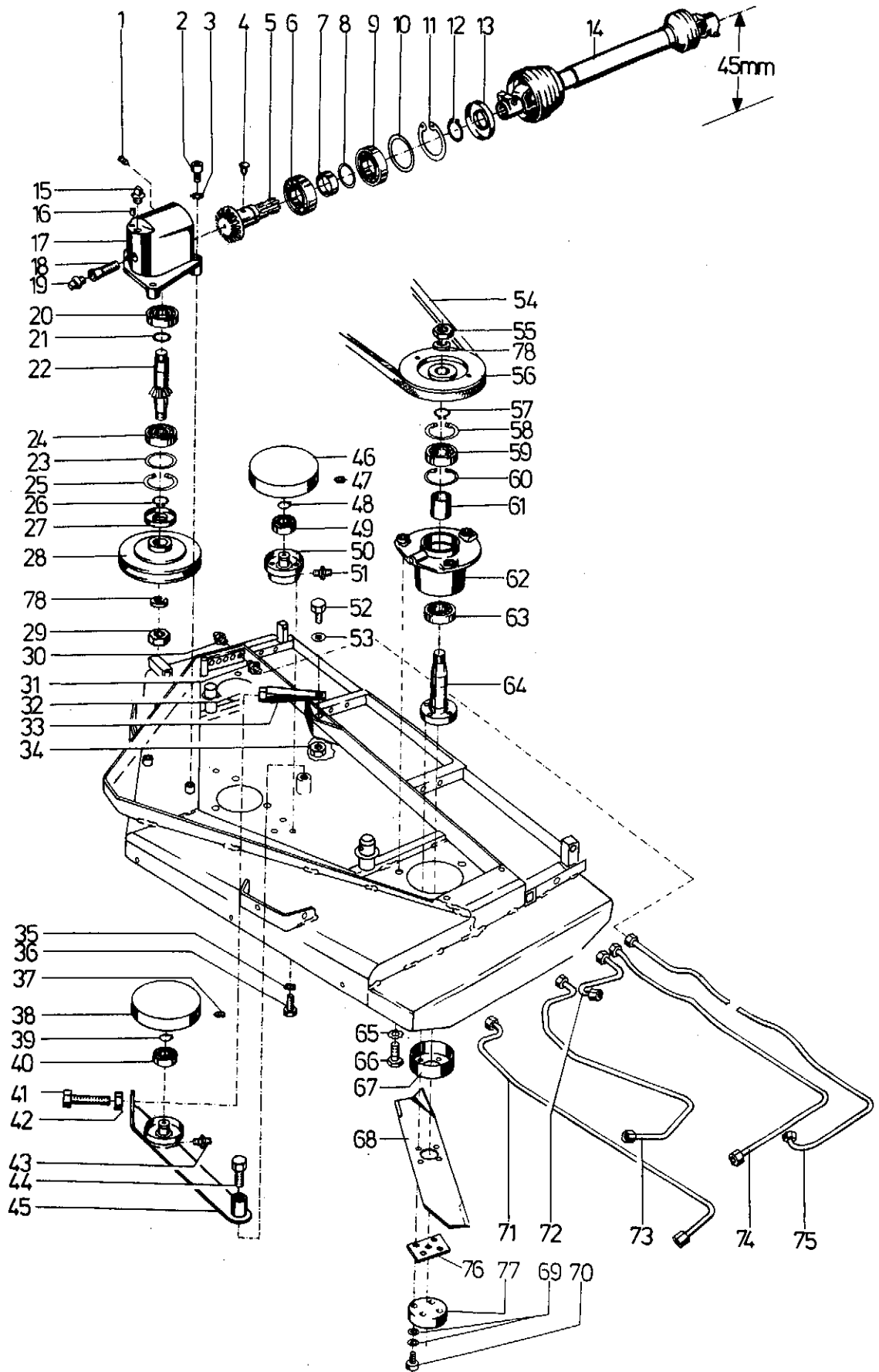


Bild	Teil-Nr.	Benennung	Stück	Bemerkungen
1	005 69	Gewindestift M 8 x 10	1	
2	002 55	Innensechskantschraube M 12 x 60	4	
3	195 12	Schraubensicherung VS 12	4	
4	016 83	Halbrundkerbnagel 4 x 8	1	
5		Antriebskegelritzel ¹⁾	1	
6	025 74	Kugellager 6208 (40 x 80 x 18)	1	
7	552 00	Distanzrohr	1	
8	-		-	entfällt
9	025 74	Kugellager 6208 (40 x 80 x 18)	1	
10	282 02	Ausgleichscheibe 63 x 80 x 0,2	x	
a	282 03	Ausgleichscheibe 63 x 80 x 0,3	x	
b	282 04	Ausgleichscheibe 63 x 80 x 0,5	x	
11	013 98	Sicherungsring 80i x 2,5	1	
12	159 54	Sicherungsring 40a x 2,5	1	
13	282 00	Wellendichtring 40 x 80 x 10	1	
14	587 35	Gelenkwelle W 2100 x 360 LZ	1	Zusammengeschoben von Mitte Gelenk zu
15	021 67	Ölmesstab R 3/8	1	Mitte Gelenk = 45 mm
16	178 56	Entlüftungsstück	1	
17	543 50	Kegelgetriebegehäuse	1	
18	-		-	entfällt
19	021 21	Verschlusschraube R 3/8	1	
20	025 65	Kugellager 6204 (20 x 47 x 14)	1	
21	011 02	Ausgleichscheibe 20 x 29,5 x 0,2	x	
a	011 03	Ausgleichscheibe 20 x 29,5 x 0,4	x	
b	011 04	Ausgleichscheibe 20 x 34,5 x 1	x	
22		Abtriebskegelritzel ¹⁾	1	
23	386 27	Ausgleichscheibe 55 x 61,5 x 0,2	x	
a	386 28	Ausgleichscheibe 50 x 62 x 1,0	x	
24	025 71	Kugellager 6206 (30 x 62 x 16)	1	
25	013 90	Sicherungsring 62i x 2	1	
26	-		-	entfällt
27	202 78	Wellendichtring B1 SL (30 x 62 x 7)	1	
28	544 10	Keilriemenscheibe	1	
29	006 43	Sechskantmutter BM 24 x 1,5	1	mit Loctite 270 einkleben / mit 150 Nm anziehen
30	021 83	Schmiernippel AM 10 x 1	5	
31	525 03	Einschraubstutzen	5	
32	-		-	entfällt
33	-		-	entfällt
34	-		-	entfällt
35		Zahnscheibe	3	
36		Sechskantschraube	3	
37	229 60	Gewindestift M 6 x 12	1	
38	543 53	Keilriemenspannrolle	1	
39	532 27	Sicherungsring 20a x 1,75	1	
40	282 13	Kugellager 6204 Z (20 x 47 x 14)	1	
41		Sechskantschraube	1	
42		Sechskantmutter	1	
43	525 03	Einschraubstutzen	1	
44		Sechskantschraube	1	
45	557 62	Spannrollenarm	1	
46	543 53	Keilriemenspannrolle	1	
47	229 60	Gewindestift M 6 x 12	1	
48	532 27	Sicherungsring 20a x 1,75	1	
49	282 13	Kugellager 6204 Z (20 x 47 x 14)	1	
50	557 64	Flanschachse	1	
51	525 03	Einschraubstutzen	1	
52	-		-	entfällt
53	-		-	entfällt
54	553 38	Keilriemen 17B x 3150 Li	1	
55	006 43	Sechskantmutter BM 24 x 1,5	3	mit Loctite 270 einkleben / mit 150 Nm anziehen
56	543 52	Keilriemenscheibe	3	
57	253 08	Sicherungsring 30a x 2	3	
58	013 90	Sicherungsring 62i x 2	3	
59	026 06	Kugellager 6206 Z (30 x 62 x 16)	3	
60	013 90	Sicherungsring 62i x 2	3	
61	552 42	Rohr 31 x 40 x 35	3	
62	543 51	Lagerflansch	3	
63	025 71	Kugellager 6206 (30 x 62 x 16)	3	
64	552 17	Messerflanschelle	3	
65	494 10	Zahnscheibe A 10	9	
66	001 13	Sechskantschraube M 10 x 20	9	
67	557 61	Labyrinthopf	3	
68	504 87	Sichelmesser - 52 cm	3	
69	173 74	Schraubensicherung VS 8	12	
70	002 38	Innensechskantschraube M 8 x 25	12	
71				
72				
73		nach Muster bestellen		
74				
75				
76	570 84	Stützplatte für Sichelmesser	3	
77	614 01	Schutzscheibe	3	
78	013 04	Federring A 24	4	

x = nach Bedarf

¹⁾ = Einzelteil von Kegelrad-Getriebeatz 603 37

Tafel 1612 Schlegelmäher 125 cm
 (Art. 8356 611)

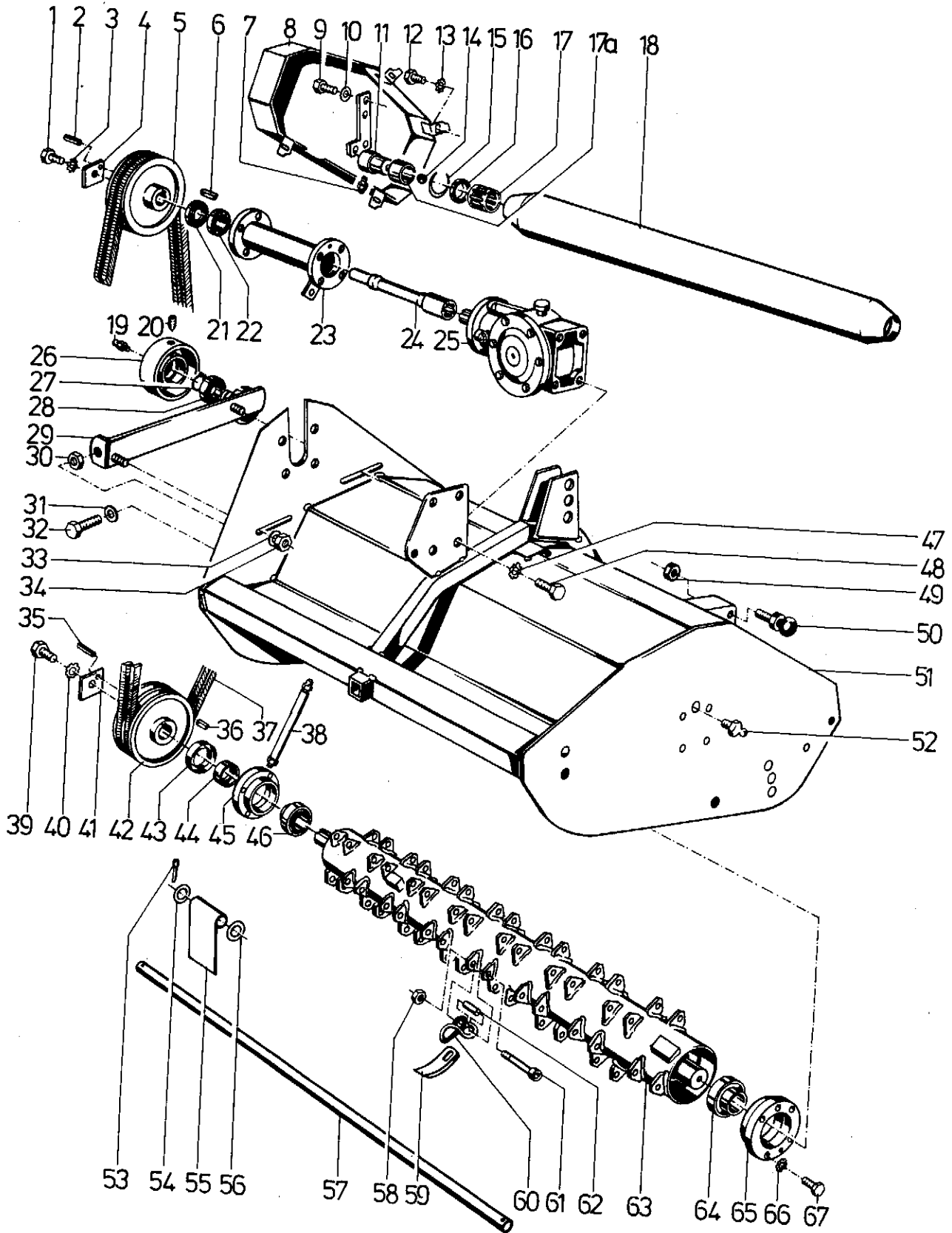


Bild	Teil-Nr.	Benennung	Stück	Bemerkungen
1	001 15	Sechskantschraube M 12 x 25	1	
2	015 98	Spannhülse 5 x 24	1	
3	537 12	Doppelzahnscheibe 12	1	
4	576 32	Sicherungsplatte	1	
5	576 23	Keilriemenscheibe Ø 180	1	
6	018 44	Passfeder A 10 x 8 x 50	1	
7	263 90	Schmiernippel	2	
8	587 21	Riemenschutzkasten	1	
9	001 77	Sechskantschraube M 16 x 25	4	
10	494 16	Zahnscheibe A 16	4	
11	603 16	Stützwalzenhalter, rechts	1	
a	603 17	Stützwalzenhalter, links	1	
12	001 36	Sechskantschraube M 6 x 18	4	
13	537 08	Doppelzahnscheibe 8	4	
14	603 18	Kugel (Ø 13/16")	2	DIN 5401
15	603 19	Sicherungsring BR 58	2	
16	603 20	Dichtring DH 50 x 58 x 4	2	
17	603 21	Nadellager DHK 5025	2	
a	603 23	Lager-Innenring IR 45 x 50 x 35	2	
18	603 22	Stützwalze	1	
19	263 90	Schmiernippel	1	
20	229 60	Gewindestift	1	
21	576 48	Distanzring	1	
22	282 11	Kugellager 6207 2 RS (35 x 72 x 17)	1	
23	576 18	Lagerrohr	1	
24	576 20	Antriebswelle	1	
25	576 24	Kegelgetriebe	1	
26	576 36	Spannrolle	1	
27	013 49	Sicherungsring 25a x 2	1	
28	025 70	Kugellager 6205 (25 x 52 x 15)	1	
29	576 33	Spannlasche	1	
30	005 97	Sechskantmutter M 10	1	
31	514 10	Scheibe 10,4 x 28 x 3	1	
32	393 59	Sechskantschraube M 10 x 60	1	
33	514 10	Scheibe 10,4 x 28 x 3	2	
34	281 10	Sicherungsmutter M 10	2	
35	015 98	Spannhülse 5 x 24	1	
36	602 55	Passfeder A 10 x 8 x 60	1	
37	553 40	Keilriemen 17 x 1350 Li	2	
38	577 43	Schmierrohr	1	
a	281 26	Schmierwinkel	1	ohne Schmiernippel
39	001 15	Sechskantschraube M 12 x 25	1	
40	537 12	Doppelzahnscheibe 12	1	
41	576 32	Sicherungsplatte	1	
42	576 22	Keilriemenscheibe Ø 212	1	
43	602 54	Wellendichtring 60 x 80 x 8	1	
44	576 35	Ring mit Ausdrehung	1	
45	602 52	Lagerflansch	1	
46	602 53	Pendelkugellager	1	
47	494 12	Zahnscheibe A 12	4	
48	001 17	Sechskantschraube M 12 x 30	4	
49	281 20	Sicherungsmutter M 18 x 1,5	2	
50	576 14	Kugelzapfen (Gesamtlänge = 116 mm)	2	nicht lieferbar, bei Bedarf Pos. 50a, 50b bestellen
a	576 13	Kugelzapfen (Gesamtlänge = 130 mm)	2	
b	543 06	Distanzring	2	
51	576 37	Messerkasten	1	
52	263 90	Schmiernippel	1	
53	014 65	Splint 5 x 40	2	
54/56	282 05	Scheibe 21,5 x 34 x 3	11	
55	576 15	Pendelklappe	10	
57	576 49	Scharnierstange	1	
58	281 10	Sicherungsmutter M 10	42	
59	598 19	Schlegelmesser	42	
60	598 20	Bügel	42	
61	598 22	Innensechskantschraube M 10 x 75	42	DIN 912 - 12.9
62	598 21	Büchse	42	
63	602 51	Schlegelelwalze	1	
64	602 53	Pendelkugellager	1	
65	602 52	Lagerflansch	1	
66	537 12	Doppelzahnscheibe	8	
67	001 15	Sechskantschraube M 12 x 25	8	

Tafel 1613 Schlegelmäher 125 cm (Art. 8356 611)

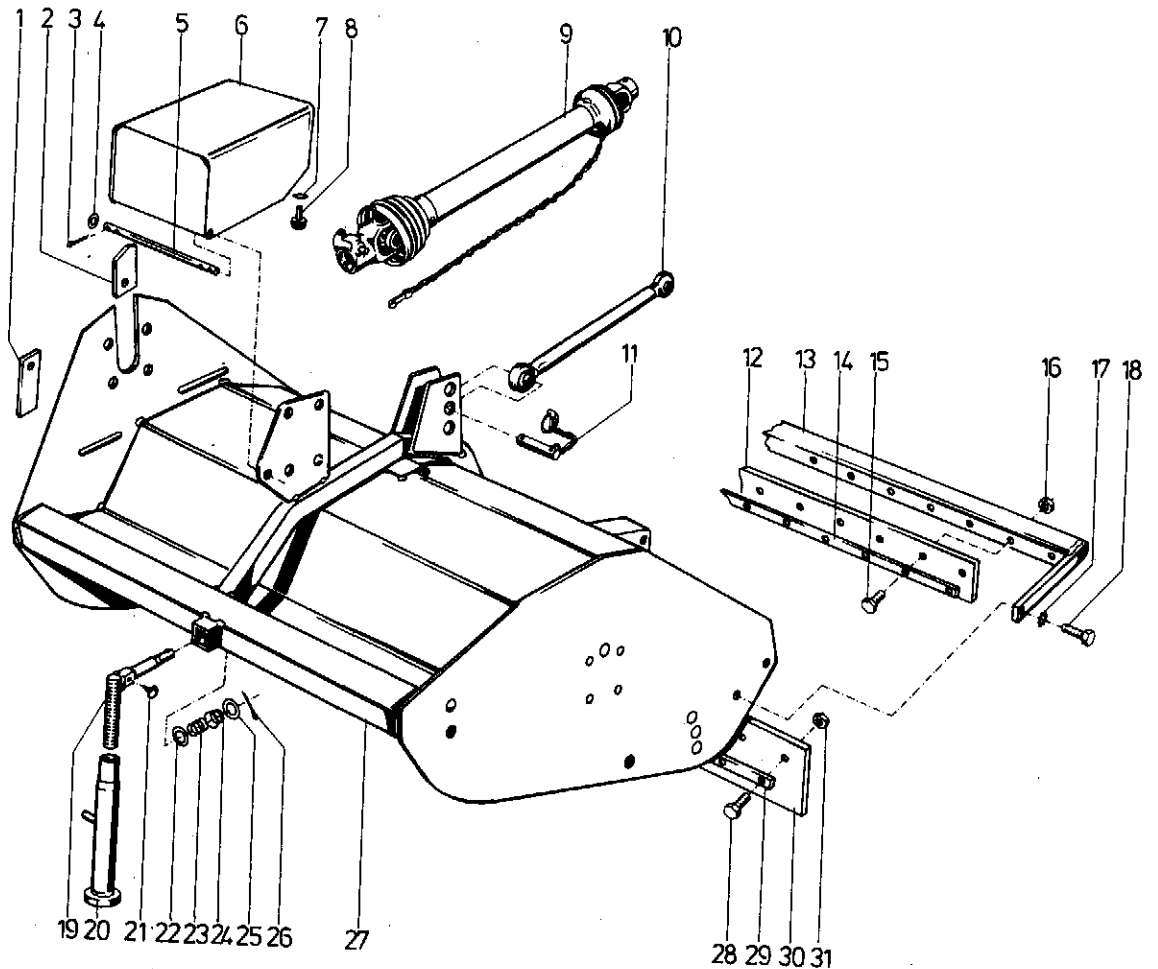


Bild	Teil-Nr.	Benennung	Stück	Bemerkungen
1	587 18	Deckel		
2	587 45	Deckel	1	
3	014 57	Splint 4 x 20	1	
4	007 85	Scheibe 13 x 24 x 2,5	4	
5	577 04	Zylinderbolzen 12 x 340	2	
6	577 08	Schutzhaube	1	
7	007 85	Scheibe 13 x 24 x 2,5	1	
8	150 18	Pilzpuffer	2	
9	504 98	Gelenkwelle W 2100 x 535 LZ	2	
10	576 30	Oberlenker	1	
11	521 99	Stecker	1	
12	554 93	Schutzlappen 170 x 1200 x 8	1	
13	554 90	Schutzlappenträger	1	
14	554 92	Verstärkungsleiste	1	
15	001 42	Sechskantschraube M 6 x 25	1	
a	000 22	Sechskantschraube M 6 x 30	13	
16	281 06	Sechskantmutter M 6	2	
17	494 10	Zahnscheibe A 10	15	
18	001 03	Sechskantschraube M 10 x 25	2	
19	618 85	Stützfuß, oben	2	
20	618 86	Stützfußplatte, unten	1	
21	016 82	Halbrundkerbnagel 5 x 10	1	
22	282 05	Scheibe 21,5 x 34 x 3	1	
23	547 40	Druckfeder	1	
24	036 37	Druckfeder	1	
25	007 88	Scheibe 19 x 34 x 3	1	
26	014 65	Splint 5 x 40	1	
27	576 37	Messerkasten	1	
28	001 42	Sechskantschraube M 6 x 25	1	
29	554 92	Verstärkungsleiste	13	
30	554 94	Schutzlappen	1	
31	281 06	Sicherungsmutter M 6	1	

Tafel 1626 Kegelgetriebe für Schlegelmäher (Art. 8356 611)

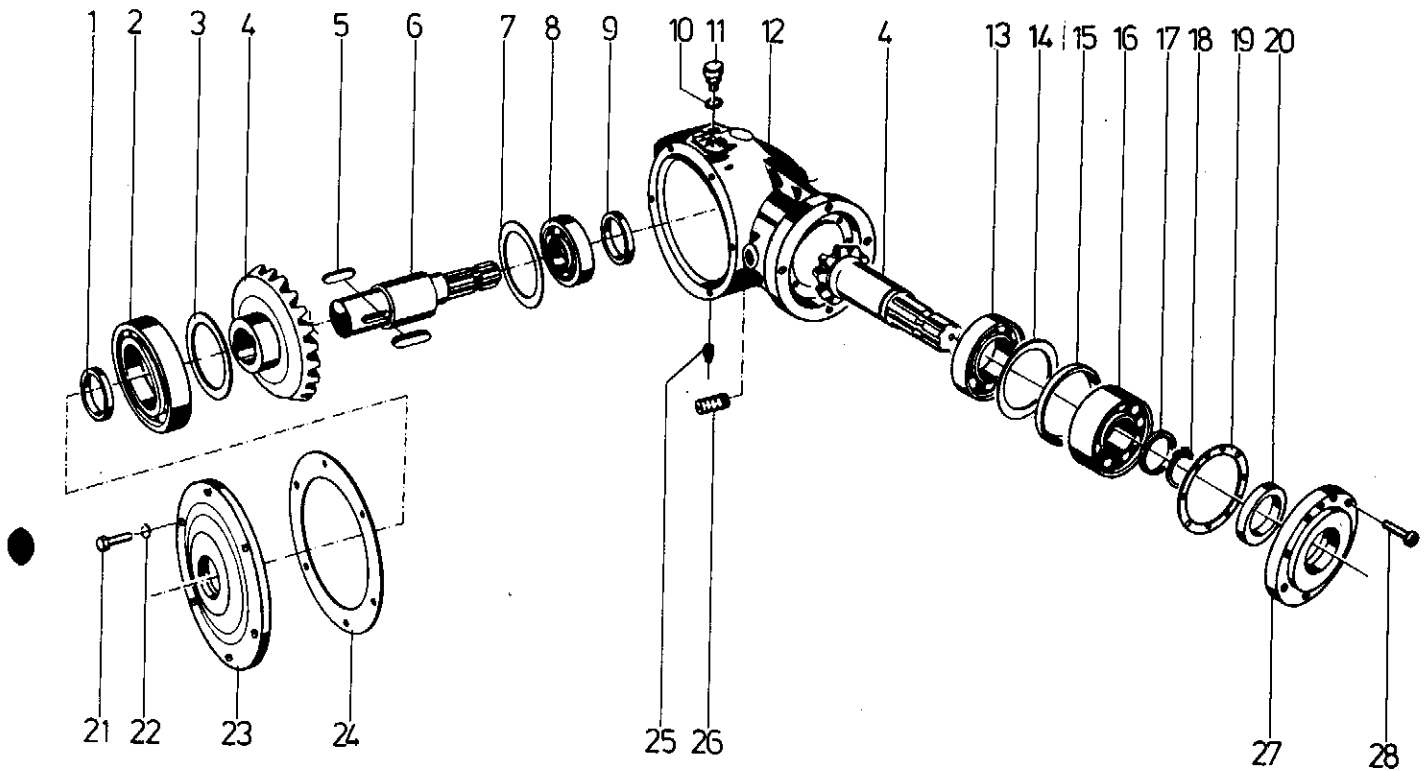


Bild	Teil-Nr.	Benennung	Stück	Bemerkungen
1	603 25	Wellendichtring 40 x 56 x 8	1	
2	-	Rillenkugellager 6213 (65 x 120 x 23)	1	
3	-	Ausgleichscheibe 65,5 x 79,5 x 1	x	im Fachhandel erhältlich
4	603 24	Kegelrad-Satz	1	
5	018 43	Passfeder 10 x 8 x 40	2	
6	603 27	Antriebswelle	1	
7	010 78	Ausgleichscheibe 40 x 51,5 x 0,2	x	
a	010 80	Ausgleichscheibe 40 x 51,5 x 0,4	x	
8	025 74	Rillenkugellager 6208 (40 x 80 x 18)	1	
9	603 25	Wellendichtring 40 x 56 x 8	1	
10	009 17	Dichtring 16,2 x 21,9 x 2	1	
11	603 28	Entlüftungsstück M 16 x 1,5	1	
12	603 29	Getriebegehäuse	1	
13	-	Zylinderrollenlager NU 307 ECP	1	
14	603 30	Ring 71,5 x 79,5 x 4,5	1	im Fachhandel erhältlich
a	-	Ausgleichscheibe 65,5 x 79,5 x 0,5	x	
15	603 31	Ring 35,5 x 48,5 x 4,5	1	
a	011 13	Ausgleichscheibe 35,5 x 46,5 x 0,6	x	
b	008 29	Ausgleichscheibe 35,5 x 46,5 x 1,0	x	
16	-	Schräggugellager 3307 (35 x 80 x 34,9)	1	im Fachhandel erhältlich
17	011 13	Ausgleichscheibe 35,5 x 46,5 x 0,6	x	
a	008 29	Ausgleichscheibe 35,5 x 46,5 x 1,0	1	
18	013 41	Sicherungsring 35a x 1,5	1	
19	-	Dichtung (Abil 0,25 mm)	1	
20	603 26	Wellendichtring 35 x 56 x 8	1	
21	001 10	Sechskantschraube M 8 x 25	6	
22	012 81	Federring 8	6	
23	603 32	Lagerdeckel	1	
24	-	Dichtung (Abil 0,5 mm)	1	
25	020 68	Verschlusschraube M 16 x 1,5	1	
a	009 17	Dichtring 16,2 x 21,9 x 2	1	
26	020 68	Verschlusschraube M 16 x 1,5	1	
a	009 17	Dichtring 16,2 x 21,9 x 2	1	
27	603 33	Lagerdeckel	1	
28	002 23	Innensechskantschraube M 6 x 16	6	
a	349 86	Schraubensicherung VS 6	6	

x = nach Bedarf

Tafel 1371 Räder, Werkzeugkasten

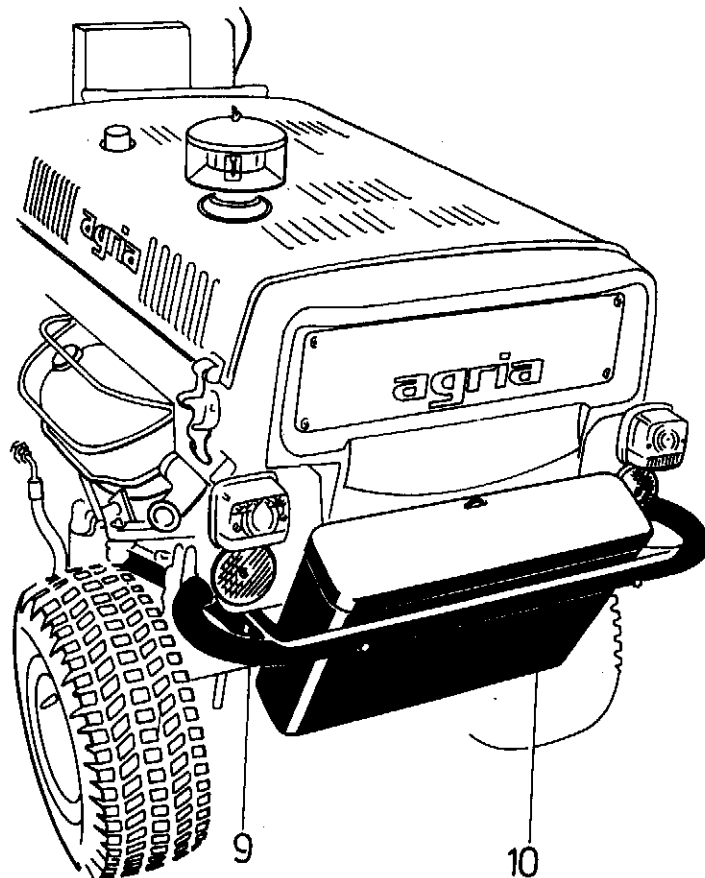
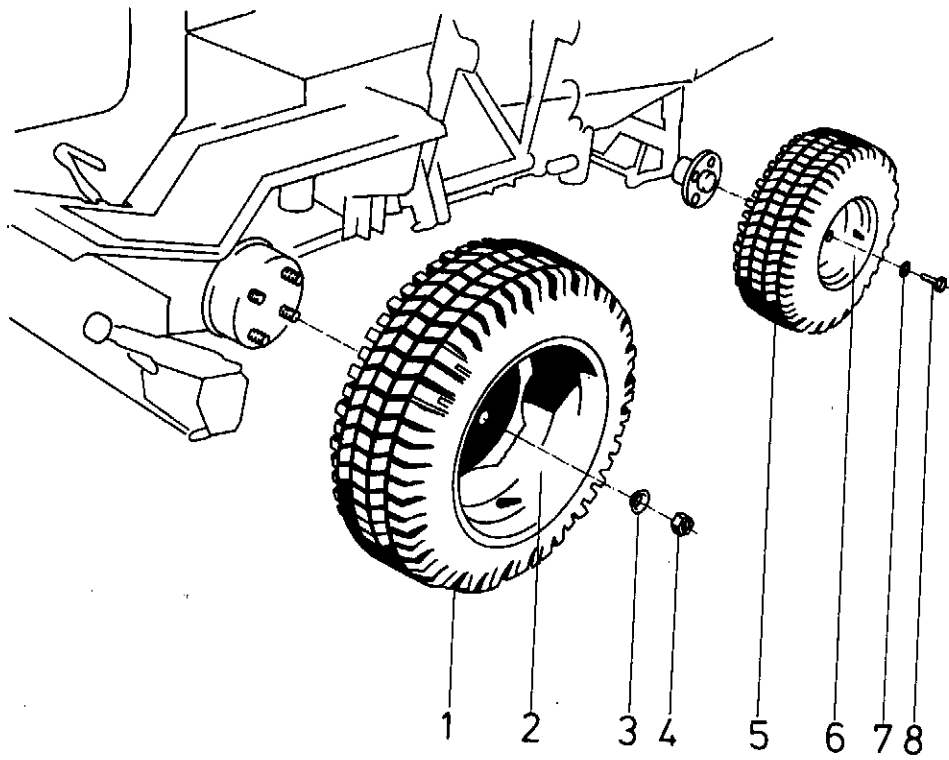


Bild	Teil-Nr.	Benennung	Stück	Bemerkungen
1	572 67	Reifen 23 x 10,50 - 12	2	Treibprofil 4 PR
a	571 36	Reifen 23 x 10,50 - 12	-	Rasenprofil 2 PR
b	581 84	Reifen 18 x 10,50 - 12	2	Rasenprofil 4 PR
2	570 85	Scheibenrad 9,00 x 12	2	für Rasenprofil/Treibprofil
a	393 99	Schlauchlosventil	2	
3	015 12	Federring C 16,5	8	
4	264 80	Sechskantmutter M 16 x 1,5	8	
5	398 34	Reifen 18 x 7,00 - 8	2	2 PR
a	581 83	Reifen 18 x 7,00 - 8	2	4 PR
6	398 30	Scheibenrad 5,50 A x 8	2	
a	330 23	Schlauchlosventil	2	
7	494 12	Zahnscheibe A 12	8	
8	288 21	Sechskantschraube M 12 x 1,5 x 30	8	
9	570 75	Stosstange	1	
10	549 50	Werkzeugkasten	1	
a	001 09	Sechskantschraube M 8 x 20	2	
b	514 08	Scheibe 8,3 x 22 x 3	4	
c	000 66	Sechskantschraube M 8 x 45	2	
d	281 08	Sicherungsmutter M 8	4	

1 x 044 27 Werkzeugtasche
 1 x 354 96 Sechskantsteckschlüssel 21 x 26
 1 x 479 50 Sechskantschlüssel 19 x 24
 1 x 025 12 Drehstift
 1 x 172 17 Doppelmaulschlüssel 13 x 17
 1 x 175 10 Doppelmaulschlüssel 10 x 11
 1 x 493 41 Doppelmaulschlüssel 19 x 24
 1 x 025 26 Sechskant-Stiftschlüssel 8

587 53 Federspannschlüssel
 629 77 Federspannschlüssel

1 bis Masch.-Nr.
 1 ab Masch.-Nr.

Kunsthharzlack-Pastellorange

1 kg Dose - Teil-Nr. 578 49
 5 kg Dose - Teil-Nr. 578 50
 Sprühdose - Teil-Nr. 509 67

Tafel 1777 Frontkehrmaschine
 (Art. 6994 021 mit Doppel-Gelenk)

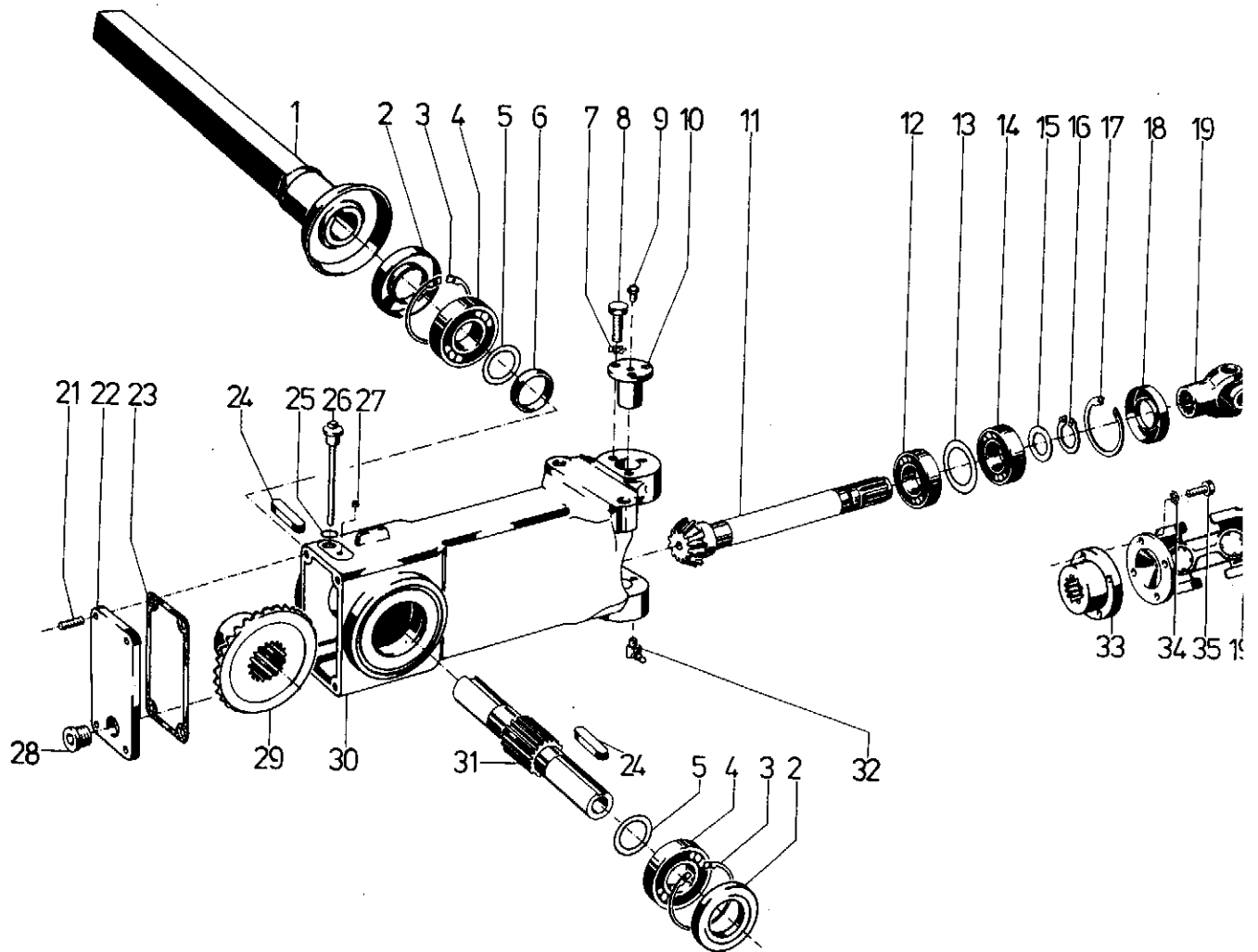


Bild	Teil-Nr.	Benennung	Stück	Bemerkungen
1	595 82	Bürsternabenrohr	2	
2	202 78	Wellendichtring 30 x 62 x 7	2	
3	013 90	Sicherungsring 62i x 2	2	
4	025 71	Kugellager 6206 (30 x 62 x 16)	2	
5	263 48	Einstellscheibe 30 x 41,5 x 0,2	x	
a	231 42	Einstellscheibe 30 x 42 x 0,5	x	
6	551 49	Distanzring 38 x 45 x 8	1	
7	494 08	Zahnscheibe A 8	6	
8	001 10	Sechskantschraube M 8 x 25	6	
9	263 90	Schmiernippel SFG 6 x 1	1	
10	595 93	Gelenkbolzen	2	
11	619 27	Besenritzelwelle	1	
12	025 67	Kugellager 6205 (25 x 52 x 15)	1	
13	010 81	Einstellscheibe 40 x 51,5 x 1	x	
a	010 80	Einstellscheibe 40 x 51,5 x 0,4	x	
b	010 78	Einstellscheibe 40 x 51,5 x 0,2	x	
14	025 67	Kugellager 6205 (25 x 52 x 15)	1	
15	188 34	Einstellscheibe 22 x 34,5 x 1	x	
a	010 63	Einstellscheibe 22 x 34,5 x 0,4	x	
b	010 95	Einstellscheibe 25 x 34,5 x 0,2	x	
16	013 49	Sicherungsring 25a x 2	1	
17	013 85	Sicherungsring 52i x 2	1	
18	163 09	Wellendichtring 25 x 52 x 7	1	
19	619 26	Doppelgelenk	1	
20	016 14	Spannhülse Ø 8 x 50	1	
21	004 54	Stiftschraube M 8 x 20	4	
22	551 31	Besengetriebedeckel	1	
23	551 30	Dichtung	1	
24	018 44	Passfeder A 10 x 8 x 50	2	
25	009 16	Dichtring 16 x 22 x 1,5	1	
26	021 71	Olmaßstab	1	
27	178 56	Entlüftungsstück Ø 7,5 x 6	1	
28	020 68	Innensechskantverschlußschraube M 16 x 1,5	1	
a	009 16	Dichtring 16 x 22 x 1,5	1	
29	551 28	Besenkegelrad (Z 30) M 3,5 x 105	1	
30	619 25	Besengehäuse	1	
31	595 90	Besenwelle	1	
32	263 92	Schmiernippel SFG 6 x 1	1	
33	619 29	Mitnehmernabe	1	
34	494 06	Zahnscheibe A 6	8	
35	001 08	Sechskantschraube M 6 x 12	8	

x = nach Bedarf

Tafel 1778 Frontkehrmaschine
 (Art. 6994 021 mit Doppel-Gelenk)

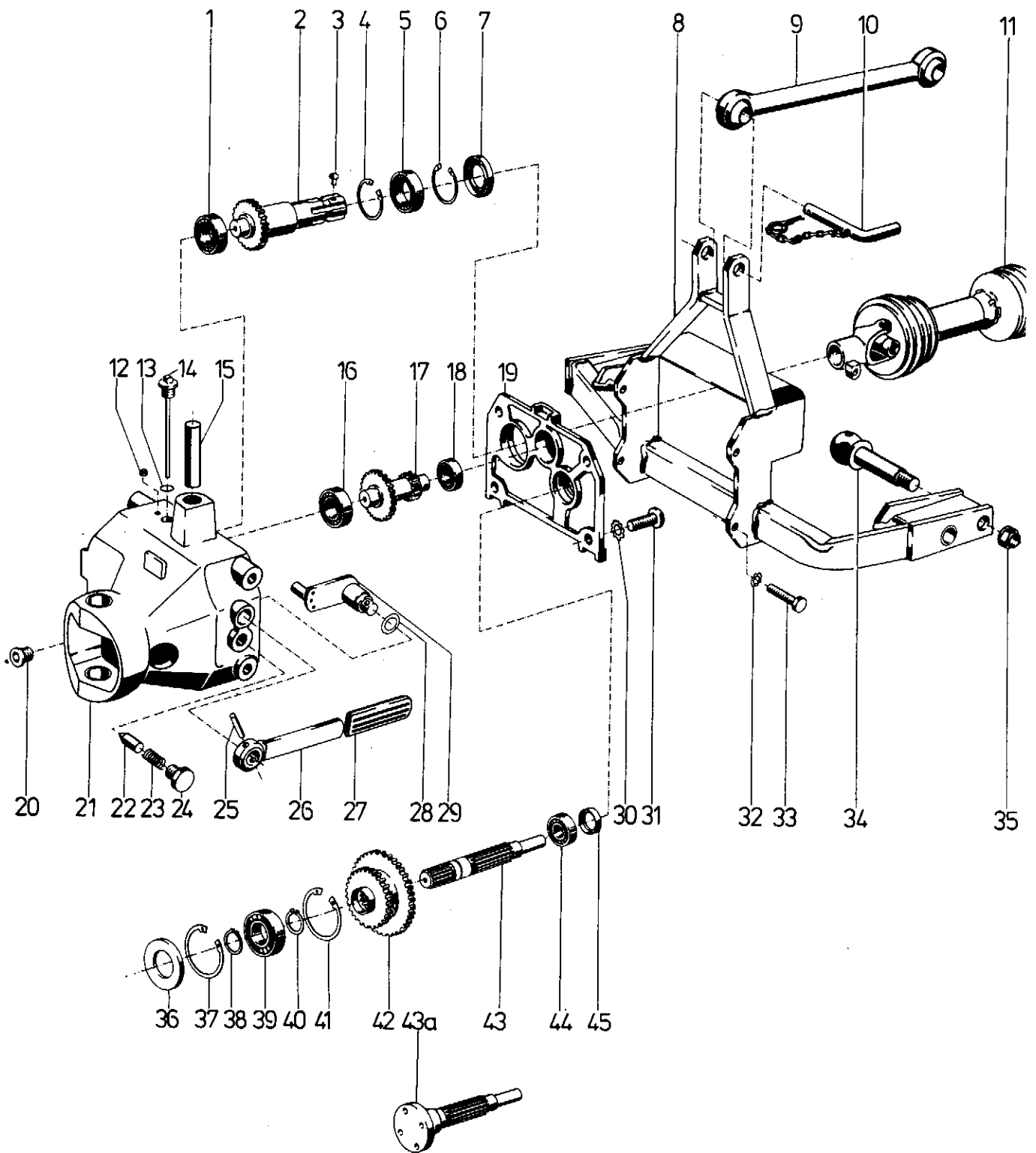


Bild	Teil-Nr.	Benennung	Stück	Bemerkungen
1	025 67	Kugellager 6205 (25 x 52 x 15)	1	
2	595 98	Antriebswelle	1	
3	016 83	Halbrundkerbnagel 4 x 8	1	
4	013 90	Sicherungsring 162i x 2	1	
5	025 56	Kugellager 6007 (35 x 62 x 14)	1	
6	013 90	Sicherungsring 162i x 2	1	
7	019 90	Wellendichtring 35 x 62 x 7	1	
8	595 80	Rahmen	1	
9	610 23	Oberlenker 380 x 19	1	
10	610 18	Stecker	1	
11	555 63	Gelenkwelle (LZ = 270 mm)	1	
12	178 56	Entlüftungsstück 7,5 x 6	1	
13	009 16	Dichtring 16 x 22 x 1,5	1	
14	021 71	Ölmeßstab	1	
15	232 50	Zylinderstift 20 x 80	1	
16	025 67	Kugellager 6205 (25 x 52 x 15)	1	
17	595 61	Zwischenradwelle	1	
18	025 65	Kugellager 6204 (20 x 47 x 14)	1	
19	595 75	Gehäusedeckel	1	
20	020 68	Innensechskantverschlußschraube M 16 x 1,5	1	
21	595 74	Besengetriebegehäuse	1	
22	167 12	Raststift 10 x 22	1	
23	430 98	Druckfeder	1	
24	167 23	Rasthülse 24 x 28	1	
25	166 98	Spannhülse 6 x 30	1	
26	577 15	Hebel	1	
27	142 90	Handgriff	1	
28	135 39	Dichtring 16 x 2,5	1	
29	595 88	Schalthebel	1	
30	494 10	Zahnscheibe A 10	4	
31	001 14	Sechskantschraube M 10 x 40	4	
32	494 12	Zahnscheibe A 12	4	
33	001 15	Sechskantschraube M 12 x 25	4	
34	576 13	Kugelzapfen M 18 x 1,5	2	
35	281 20	Sicherungsmutter M 18 x 1,5	2	
36	163 09	Wellendichtring 25 x 52 x 7	1	
37	013 85	Sicherungsring 152 x 2	1	
38	013 49	Sicherungsring A 25 x 2	1	
39	025 67	Kugellager 6205 (25 x 52 x 15)	1	
40	013 49	Sicherungsring A 25 x 2	1	
41	013 85	Sicherungsring I 52 x 2	1	
42	595 97	Schaltradbloc	1	
43	619 28	Radblockwelle	1	
44	025 65	Kugellager 6204 (20 x 47 x 14)	1	
45	019 34	Wellendichtring 17 x 28 x 7	1	

Tafel 1770 Frontkehrmaschine (Art. 6994 021 mit Doppel-Gelenk)

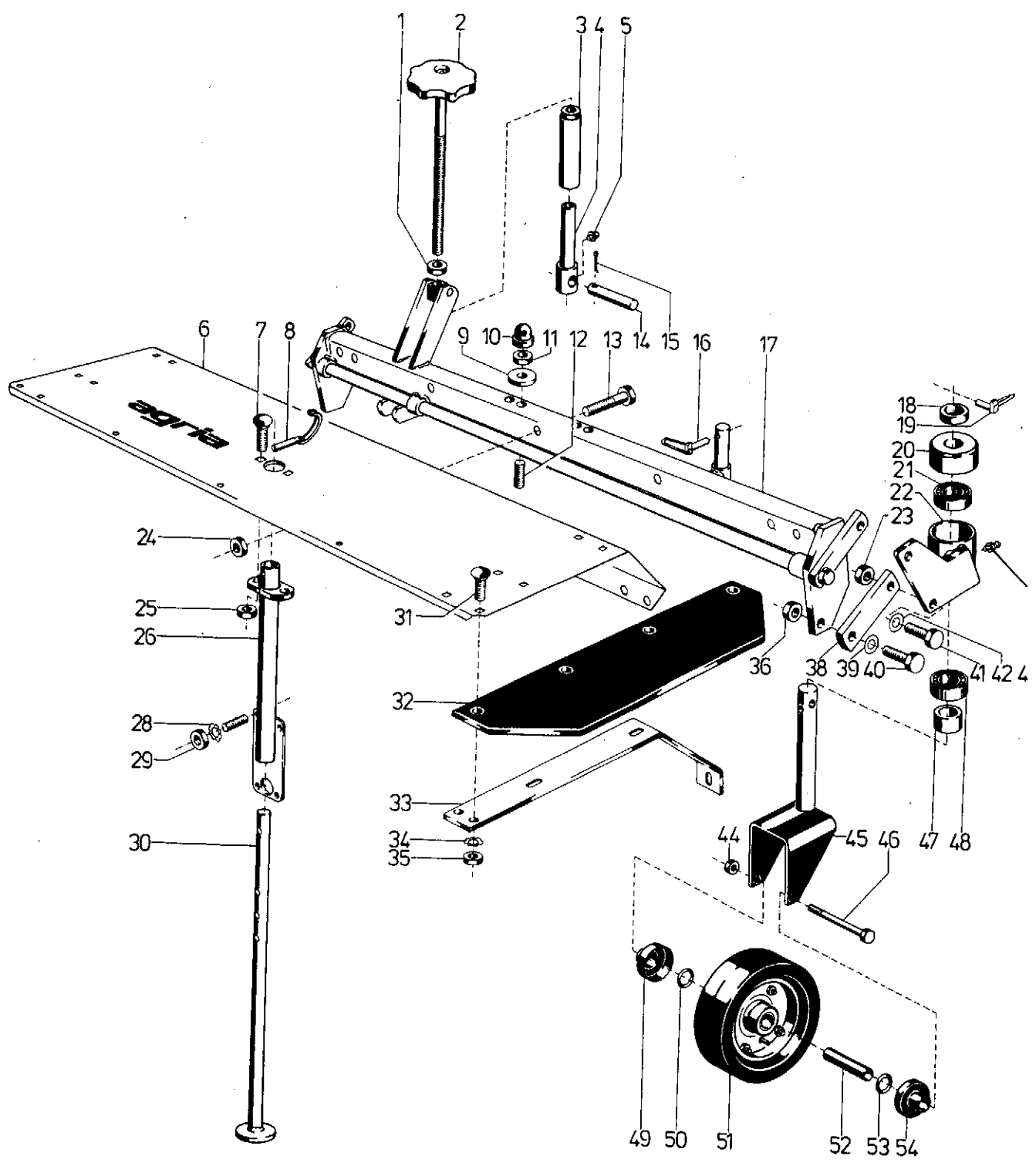


Bild	Teil-Nr.	Benennung	Stück	Bemerkungen
1	005 98	Sechskantmutter M 12	1	
2	544 27	Stellspindel	1	
3	610 54	Sonder-Sechskantmutter M 12	1	
4	610 56	Spindelgelenkmutter M 12	1	
5	263 90	Schmiernippel SFG 6 x 1	1	
6	595 79	Besenschutzdach	1	
a	595 63	Schutzdachverbreiterung, links	1	für 1,60 m
b	595 64	Schutzdachverbreiterung, rechts	1	für 1,60 m
c	165 21	Flachrundschaube M 8 x 20	16	für 1,60 m
d	568 08	Federscheibe - Sonder	16	für 1,60 m
e	006 65	Sicherungsmutter M 8	16	für 1,60 m
7	007 45	Flachrundschaube M 8 x 30	2	
8	177 02	Klappstecker 10 x 37	1	
9	008 32	Scheibe 12,4 x 40 x 8	2	
10	552 12	Mutterkappe	1	
11	281 12	Sicherungsmutter M 12	2	
12	004 64	Stiftschraube M 12 x 75	2	
13	000 41	Sechskantschraube M 8 x 60	7	
a	263 90	Schmiernippel SFG 6 x 1	3	
14	610 52	Zylinderbolzen 14 x 60	1	
15	014 57	Splint 4 x 20	2	
16	493 00	Klappstecker 7,5 x 42	1	
17	595 66	Radträger	1	
18	587 37	Distanzrohr 25,1 x 38 x 10	4	
19	493 00	Klappstecker 7,5 x 42	2	
20	587 38	Abdeckung	2	
21	281 28	Kugellager 6005 Z	2	
22	610 45	Radlagerrohr links	1	
a	610 46	Radlagerrohr rechts	1	
23	281 12	Sicherungsmutter M 12	2	
24/25	281 08	Sicherungsmutter M 8	9	
26	595 72	Schutzdachträger	1	
28	494 08	Zahnscheibe A 8	4	
29	005 95	Sechskantmutter M 8	4	
30	595 69	Stütze	1	
31	302 79	Flachrundschaube M 8 x 23	6	
32	595 65	Schutzlappen	2	
33	595 71	Verstärkungsleiste	2	
34	494 08	Zahnscheibe A 8	6	
35	005 95	Sechskantmutter M 8	6	
36	281 12	Sicherungsmutter M 12	2	
38	610 50	Lochlasche 30 x 10 x 120	2	
39	011 93	Federscheibe 13 x 24 x 1,2	2	
40/41	000 09	Sechskantschraube M 12 x 50	4	
42	011 93	Federscheibe 13 x 24 x 1,2	2	
43	263 90	Schmiernippel SFG 6 x 1	2	
44	281 10	Sicherungsmutter M 10	2	
45	571 81	Radgabel	2	
46	000 78	Sechskantschraube M 10 x 120	2	
47	587 36	Distanzrohr 25,1 x 38 x 20	6	
48	281 28	Kugellager 25 x 47 x 12	2	
49	571 90	Labyrinthopf	2	
50				Einzelteil von Bild 51
51	506 00	Laufrad 180 x 80	2	
52	514 91	Distanzrohr 10 x 20 x 93	2	
53				Einzelteil von Bild 51
54	571 90	Labyrinthopf	2	
	515 25	Schild AGRIA	1	
	594 95	Schild Gelenkwelle	1	
	594 92	Schild Oberlenker	1	
	435 70	Schild L-S Symbole	1	

Tafel 1776 Frontkehrmaschine
(Art. 6994 021 mit Doppel-Gelenk)

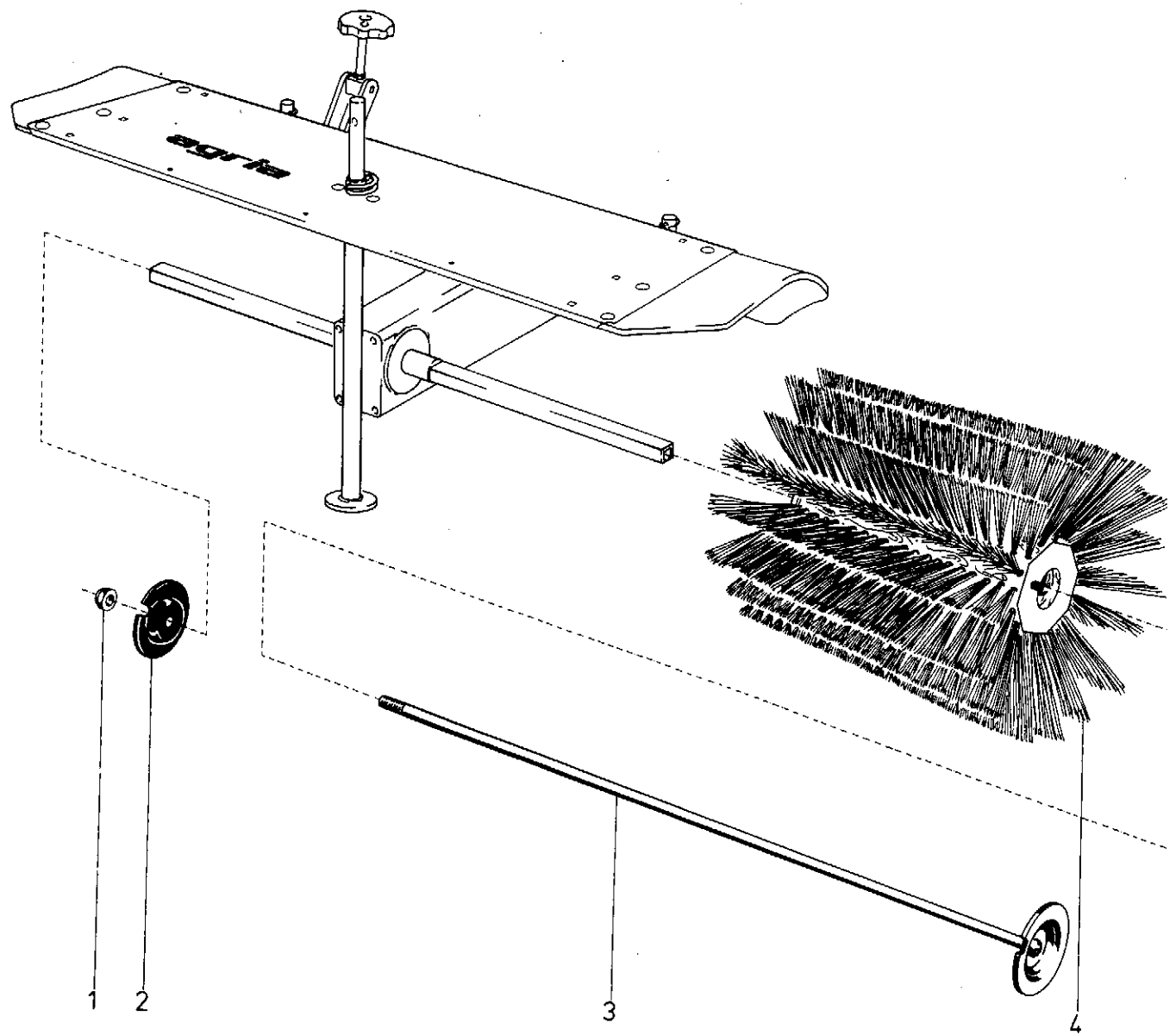
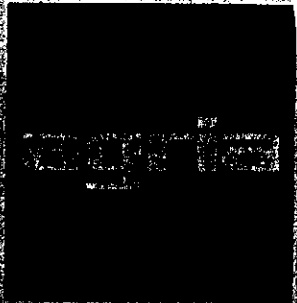
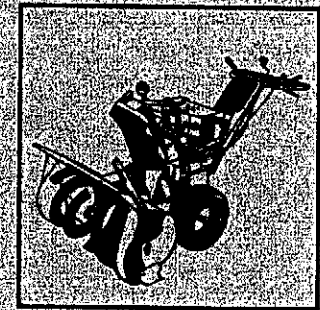
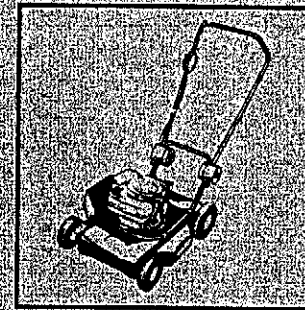
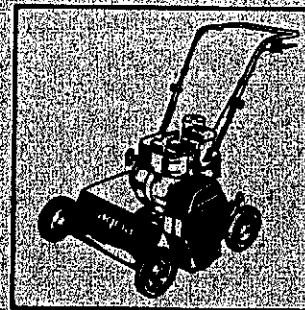
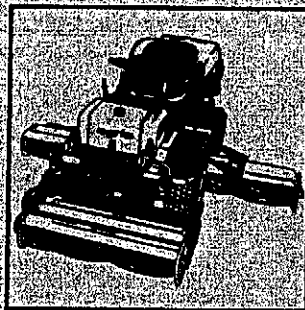
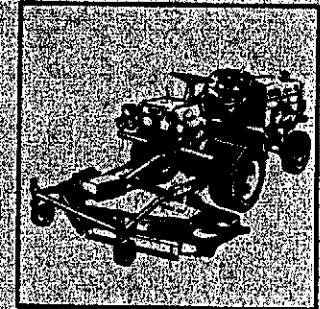
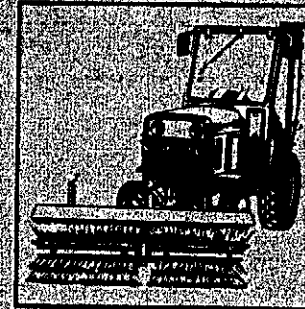
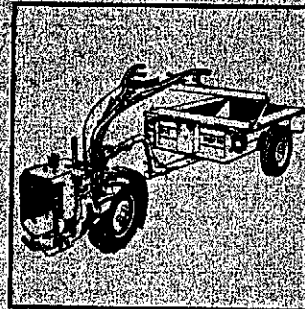
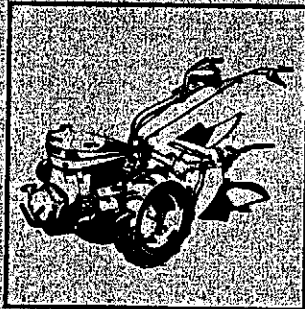
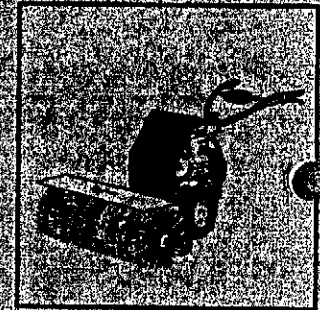
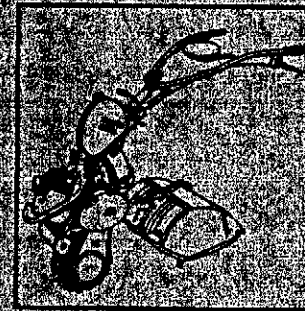
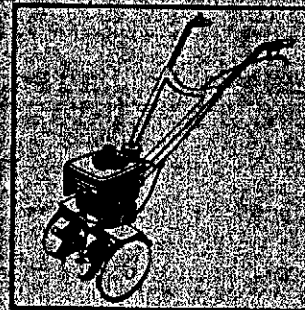
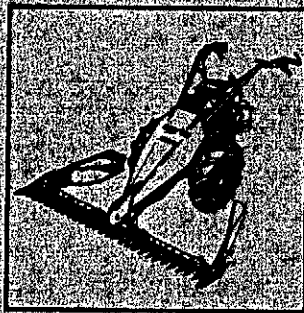


Bild	Teil-Nr.	Benennung	Stück	Bemerkungen
1	127 99	Sicherungsmutter M 14 x 1,5	1	
2	551 48	Spannscheibe 100 x 5 x 15	1	
3	595 68	Spannanker	1	für 1,20 m
a	595 77	Spannanker	1	für 1,60 m
4		Bürstenwalzenpaar – Fein) ¹		Art. 6994 061 (1,20 m)
		Bürstenwalzenpaar – Fein) ¹		Art. 6994 561 (1,60 m)
		Bürstenwalzenpaar – Grob) ¹		Art. 6994 051 (1,20 m)
		Bürstenwalzenpaar – Grob) ¹		Art. 6994 551 (1,60 m)

)¹ = einschliesslich Bild 1, 2, 3



DAS GROSSE AGRIA-PROGRAMM



...für den Privatmann
...für den Profi
...für den gewerblichen und kommunalen Einsatz